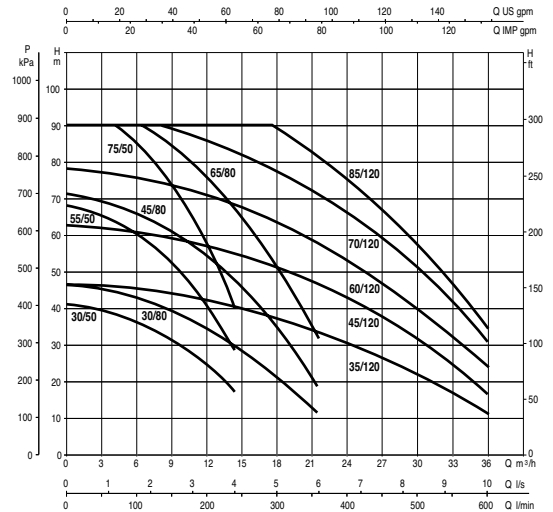


# БЫТОВЫЕ СТАНЦИИ ПОВЫШЕНИЯ ДАВЛЕНИЯ НА БАЗЕ 2-3 НАСОСОВ С ЧАСТОТНЫМ РЕГУЛИРОВАНИЕМ

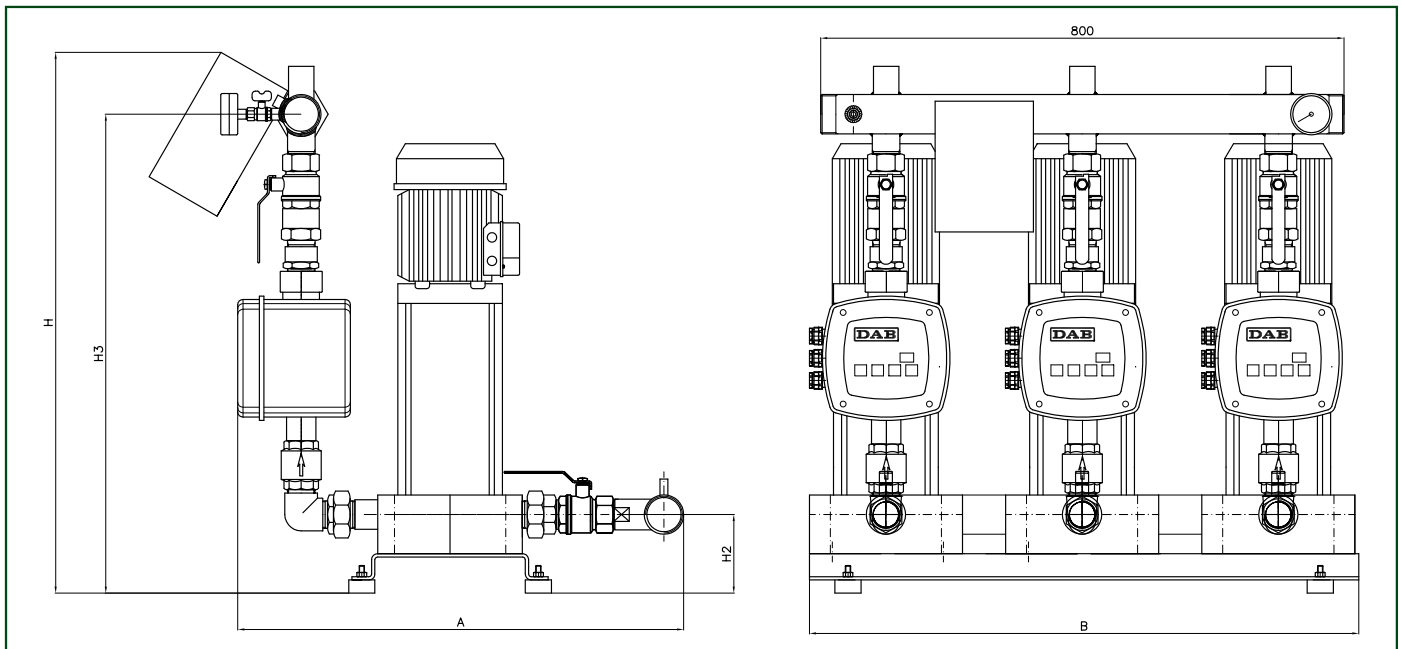
## ТЕХНИЧЕСКИЕ ХАРАКТЕРИСТИКИ - 3 KVC AD

МОДЕЛЬ	КОД	ЭЛЕКТРИЧЕСКИЕ ХАРАКТЕРИСТИКИ			
		ИСТОЧНИК ПИТАНИЯ	НОМИНАЛ. МОЩНОСТЬ		СИЛА ТОКА А
			кВт	л. с.	
3 KVC A.D. 30/50 M	60122670	1 X 230 V ~	3 x 0,55	3 x 0,75	3x4,1
3 KVC A.D. 55/50 T / N	60122671	3 X 230 V ~	3 x 1	3 x 1,36	3x7,6
3 KVC A.D. 75/50 T / N	60122672	3 X 230 V ~	3 x 1,5	3 x 2	3x10,7
3 KVC A.D. 30/80 T / N	60122673	3 X 230 V ~	3 x 0,8	3 x 1,1	-
3 KVC A.D. 45/80 T / N	60122674	3 X 230 V ~	3 x 1,1	3 x 1,5	-
3 KVC A.D. 65/80 T / N	60122675	3 X 230 V ~	3 x 2,2	3 x 3	3x12
3 KVC A.D. 35/120 T / N	60122676	3 X 230 V ~	3 x 1,1	3 x 1,5	-
3 KVC A.D. 35/120 T	60122677	3 X 400 V ~	3 x 1,1	3 x 1,5	3x3,5
3 KVC A.D. 45/120 T / N	60122678	3 X 230 V ~	3 x 1,85	3 x 2,5	-
3 KVC A.D. 45/120 T	60122679	3 X 400 V ~	3 x 1,85	3 x 2,5	3x4,6
3 KVC A.D. 60/120 T	60122680	3 X 400 V ~	3 x 2,2	3 x 3	3x5,8
3 KVC A.D. 70/120 T	60122682	3 X 400 V ~	3 x 3	3 x 4	3x7,8
3 KVC A.D. 85/120 T	60122683	3 X 400 V ~	3 x 3	3 x 4	3x7,8



## РАЗМЕРЫ И ВЕС - 3 KVC AD

### 3 KVC AD



МОДЕЛЬ	A мм	B мм	H мм	H2 мм	H3 мм	DNA мм	DNM мм	РАЗМЕРЫ УПАКОВКИ, мм			ВЕС кг
								L/A	L/B	H	
3 KVC A.D. 30/50 M	750	900	740	100	710	2 1/2"	2 1/2"	1000	800	1400	97
3 KVC A.D. 55/50 T / N	750	900	740	100	710	2 1/2"	2 1/2"	1000	800	1400	97
3 KVC A.D. 75/50 T / N	750	900	740	100	710	2 1/2"	2 1/2"	1000	800	1400	97
3 KVC A.D. 30/80 T / N	750	900	740	100	710	2 1/2"	2 1/2"	1000	800	1400	97
3 KVC A.D. 45/80 T / N	750	900	740	100	710	2 1/2"	2 1/2"	1000	800	1400	97
3 KVC A.D. 65/80 T / N	750	900	740	100	710	2 1/2"	2 1/2"	1000	800	1400	97
3 KVC A.D. 35/120 T / N	750	900	740	100	710	2 1/2"	2 1/2"	1000	800	1400	97
3 KVC A.D. 35/120 T	750	900	740	100	710	2 1/2"	2 1/2"	1000	800	1400	156
3 KVC A.D. 45/120 T / N	750	900	740	100	710	2 1/2"	2 1/2"	1000	800	1400	156
3 KVC A.D. 45/120 T	750	900	740	100	710	2 1/2"	2 1/2"	1000	800	1400	153
3 KVC A.D. 60/120 T	750	900	740	100	710	2 1/2"	2 1/2"	1000	800	1400	153
3 KVC A.D. 70/120 T	750	900	740	100	710	2 1/2"	2 1/2"	1000	800	1400	153
3 KVC A.D. 85/120 T	750	900	740	100	710	2 1/2"	2 1/2"	1000	800	1400	153