



ZETKAMA Sp. z o.o.
Poland
57-410 Scinawka Srednia, ul. 3 Maja 12
Tel.: +48 748 652 171, e-mail: export@zetkama.com.pl

ООО «Зеткама Рус»
Россия
127474, Москва, Дмитровское ш. 60
Тел.: +7 495 726 57 91, e-mail: office-rus@zetkama.com.pl

Клапан сильфонный zBEL
Фигура 234
DN 15-300
PN 1,6/2,5/4,0

ПАСПОРТ





Сертификат соответствия требованиям Технического Регламента Таможенного Союза ТР ТС 010/2011 "О безопасности машин и оборудования"
Сертификат соответствия требованиям Технического Регламента Таможенного Союза ТР ТС 032/2013 "О безопасности оборудования, работающего под избыточным давлением"
Декларация о соответствии Техническому Регламенту Таможенного Союза ТР ТС 032/2013 "О безопасности оборудования, работающего под избыточным давлением"
Соответствует Техническому Регламенту «О безопасности объектов внутреннего водного транспорта» Свидетельство об одобрении типа. Свидетельство о признании.

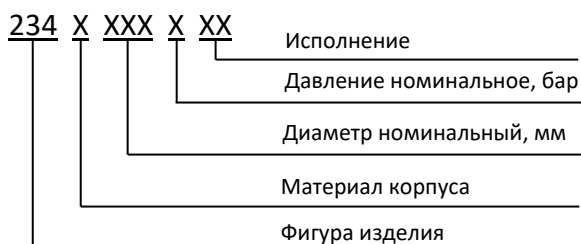
1. ОСНОВНЫЕ СВЕДЕНИЯ ОБ ИЗДЕЛИИ

Наименование изделия	Клапан сильфонный zBEL
Обозначение изделия	Фигура 234
Документ на изготовление и поставку	Директива 2014/68/UE Применяемые гармонизированные стандарты: 1. EN-19; 2. EN-1515-4; 3. EN-1563; 4. EN-1092-1; 5. EN-10088-1; 6. EN-10213; 7. EN-12266-1; 8. EN-12516-2; 9. EN-12516-3; 10. EN-12516-4; 11. EN-13709; 12. EN-13789. Применяемые другие стандарты: 1. EN-558; 2. EN-1561; 3. EN-1092-2; 4. EN-12266-2; 5. EN-10088-3
Изготовитель, адрес	Zetkama Sp. z o.o. Польша, PL 57-410 Ścinawka Średnia, ul. 3 Maja 12
Назначение	Клапан запорный служит для перекрытия среды в трубопроводе Клапан запорно-регулирующий служит для регулирования среды в трубопроводе Клапан невозвратно-запорный служит для перекрытия среды в трубопроводе в закрытом положении и для предотвращения обратного потока среды в трубопроводе в открытом положении

2. ОСНОВНЫЕ ТЕХНИЧЕСКИЕ ДАННЫЕ

Наименование параметра	Показатель			
	234A	234C	234F	234I
Диаметр номинальный, DN мм	15-250	15-200	15-300	15-300
Давление номинальное, PN МПа	1,6	1,6/2,5	4,0	4,0
Температура рабочей среды, °C	-10 ... +300	-10 ... +350	-20 ... +450	-60 ... +400
Рабочая среда	Вода промышленная, пар, раствор гликоля, диатермическое масло, сжатый воздух, нейтральные жидкости			
Направление подачи рабочей среды	Стрелка на корпусе клапана			
Герметичность затвора по EN-12266-1	А			
Климатическое исполнение ГОСТ 15150-69	УХЛ4		УХЛ3	ХЛ3
Относительная влажность (верхнее значение)	80% при 25 °C		98% при 25 °C	98% при 25 °C
Тип присоединения к трубопроводу	Фланцевое EN 1092-2		Фланцевое EN 1092-1	
Способ управления	Штурвал			
Показатели надежности	Средний полный ресурс, циклов (часов), не менее	5000		
	Средний полный срок службы, лет, не менее	15		

3. ОБОЗНАЧЕНИЕ (ИНДЕКС)



Материал корпуса:

А – серый чугун I – нержавеющая литая сталь
С – сферический чугун F – литая сталь углеродистая

Давление номинальное:

С – 16 бар D – 25 бар E – 40 бар

Исполнения:

01 – DN15-150 мм, шток соединен с сильфоном; шток, золотник, сильфон и кольцо корпуса – нержавеющая сталь. Для 234F DN15-100.

04 – DN200-250 мм, шток соединен с сильфоном; шток, золотник разгруженный, сильфон и кольцо корпуса – нержавеющая сталь. Для 234C DN200. Для 234F, I DN125-300.

71 - DN15-200 мм, шток соединен с сильфоном; шток, плунжер дроссельный, сильфон и кольцо корпуса – нержавеющая сталь.

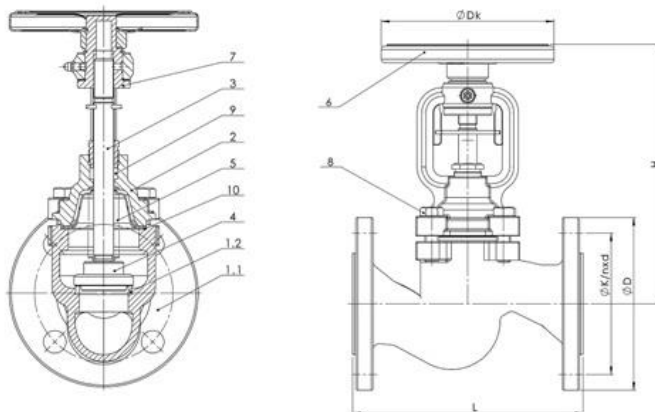
31 - DN15-200 мм, шток соединен с сильфоном, золотник невозвратно-запорный с пружиной; шток, золотник невозвратно-запорный, пружина, сильфон – нержавеющая сталь, седло – нержавеющая сталь.

4. ЗАВИСИМОСТЬ ДАВЛЕНИЯ ОТ ТЕМПЕРАТУРЫ

Норма EN 1092-2	PN		-10°C÷120°C	150°C	200°C	250°C	300°C	350°C	400°C	450°C		
EN-GJL-250	16	бар	---	16	14,4	12,8	11,2	9,6	---	---		
EN-GJS-400-18 LT	16		---	16	15,5	14,7	13,9	12,8	11,2	---	---	
	25		---	25	24,3	23	21,8	20	17,5	---	---	
Норма EN 1092-1			-20 °C÷-10 °C	-10 °C÷50 °C	100 °C	150°C	200°C	250°C	300°C	350°C	400°C	450°C
GP240GH	40	бар	30	40	37,1	35,2	33,3	30,4	27,6	25,7	23,8	13,1
Норма EN 1092-1				-60 °C÷-10 °C	-10°C÷100°C	150°C	200°C	250°C	300°C	350°C	400°C	450°C
G-X5CrNiMo19-11-2	40		---	40	40	36,3	33,7	31,8	29,7	28,5	27,4	---

5. СВЕДЕНИЯ О МАТЕРИАЛАХ ОСНОВНЫХ ДЕТАЛЕЙ, РАЗМЕРАХ

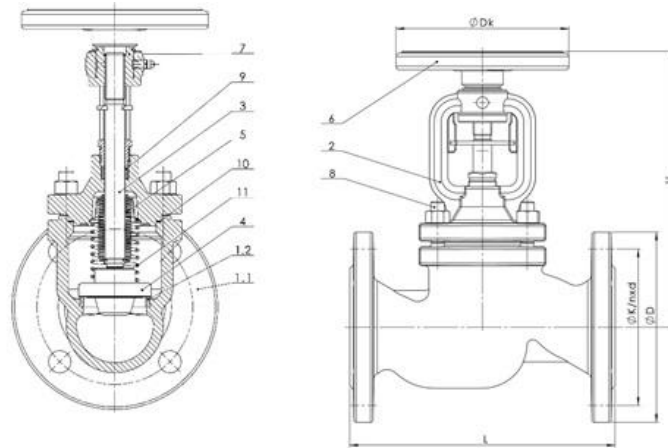
5.1. 234A,C



№	Материал корпуса	A	C
	Исполнение	01; 04; 71	
1.1	Корпус	EN – GJL-250 5.1301 (ex. JL1040)	EN – GJS-400 – 18-LT 5.3103 (ex.JS1025)
1.2	Кольцо корпуса	X20Cr13 1.4021	
2	Крышка	EN – GJS-400 – 18-LT 5.3103 (ex.JS1025)	
3	Шток	X20Cr13 1.4021	
4	Золотник	X20Cr13 + QT 1.4021	
5	Сильфон	X6CrNiMoTi-17-12-2	
6	Штурвал	Сталь	
7	Втулка	11SMnPb30	
8	Болт с головкой 6 гр.	5.6	A2-70
9	Уплотнение сальника	Графит	
10	Прокладка крышки	Графит + CrNiSt	
Макс. температура		300 °C	350 °C

DN	15	20	25	32	40	50	65	80	100	125	150	200	250	
L (мм)	130	150	160	180	200	230	290	310	350	400	480	600	730	
Dk (мм)	125	125	125	125	150	150	175	200	250	300	400	500	600	
H	178	178	193	201	224	228	270	295	325	380	427	569	645	
Kvs (м³/ч)	01;04	5,9	7,4	13,0	18,0	30,0	41,0	79,0	115,0	181,0	225,0	364,0	725,0	-----
	71	3,4	6,3	9,4	16,0	26,0	40,0	70,0	106,0	170,0	245,0	360,0	-----	-----
Масса (кг)	01;04	3,2	3,9	4,85	6,5	9,0	11,0	15,8	24,3	35,0	49,0	76,0	130,5	210,0
	71	3,2	3,9	5,0	6,7	9,3	11,5	16,3	21,4	36,0	51,5	78,0	130,5	-----

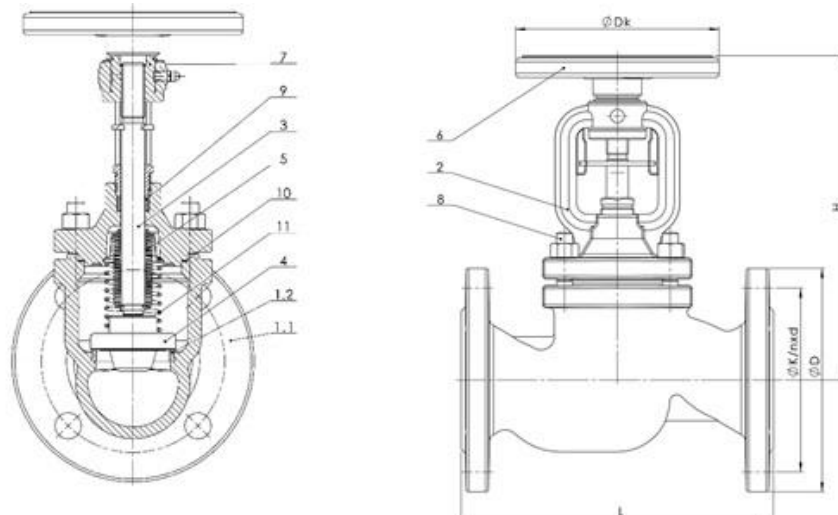
5.2. 234F



№	Материал корпуса Исполнение	F			
		01	04	31	71
1	Корпус	GP240GH			
1.2	Седло	G 19 9 L Si			
2	Крышка	GP240GH			
3	Шток	X20Cr13 1.4021			
4	Золотник	золотник запорный X20Cr13+QT 1.4021	золотник разгрузочный X20Cr13+QT 1.4021	золотник невозвратно-запорный X20Cr13+QT 1.4021	плунжер дросельный X20Cr13+QT 1.4021
5	Сильфон	X6CrNiMoTi17-12-2			
6	Штурвал	Сталь			
7	Втулка	11SMnPb30			
8	Болт	24CrMo4, C35E			
9	Уплотнение сальника	Графит			
10	Прокладка крышки	Графит+ CrNiSt			
11	Пружина	----	----	X17CrNi16-2 1.4057	----

DN	15	20	25	32	40	50	65	80	100	125	150	200
L (мм)	130	150	160	180	200	230	290	310	350	400	480	600
Dk (мм)	120	120	120	160	160	195	195	280	280	350	350	500
H (мм)	189	189	189	220	220	295	295	368	368	523	523	627
Kvs (м³/ч)	6,0	8,7	15,5	25,3	28,8	46,5	76,4	113,2	180,2	238,7	358,2	552
Масса (кг)	4,3	5,1	6,0	7,6	11,5	13,7	20,1	27,5	44,0	65,5	110,0	172,5

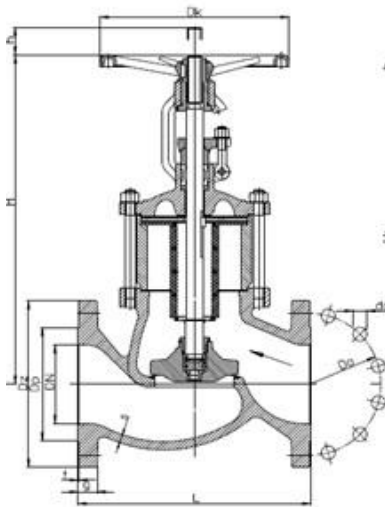
5.3. 234I



№	Материал корпуса		I			
	Исполнение	01	04	31	71	
1.1	Корпус	G-X5CrNiMo19-11-2 1.4408				
1.2	Седло	G 19 9 L Si				
2	Крышка	G-X5CrNiMo19-11-2 1.4408				
3	Шток	X6CrNiMoTi17-12-2 1.4571				
4	Золотник	Золотник запорный X6CrNiMoTi17-12-2 1.4571	Золотник разгруженный X6CrNiMoTi17-12-2 1.4571	Золотник невозвратно- запорный X6CrNiMoTi17-12-2 1.4571	Плунжер дроссельный X20Cr13 +QT 1.4021	
5	Сильфон	X6CrNiMoTi17-12-2 1.4571				
6	Штурвал	Сталь				
7	Втулка	11SMnPb30				
8	Болт	A4-70				
9	Уплотнение	Графит				
10	Прокладка	Графит				
11	Пружина	----		X17CrNi16-2 1.4057	---	
Макс. температура		400 °C				

DN	15	20	25	32	40	50	65	80	100	125	150	200
L (мм)	130	150	160	180	200	230	290	310	350	400	480	600
Dk (мм)	125	125	125	125	200	200	250	250	300	300	400	500
H (мм)	190	190	190	195	240	240	270	300	450	520	570	627
Масса (кг)	3,8	4,9	5,7	7,4	10,7	13,1	19,5	25,7	43,9	64,8	95,0	152,0

DN 250-300



№	Материал корпуса		F	I
	Исполнение	04	04	04
1	Корпус	GP240GH	G-X5CrNiMo19-11-2	
2	Седло	Cr-Ni	G-X5CrNiMo19-11-2	
3	Крышка	GP240GH	G-X5CrNiMo19-11-2	
4	Шток	X20Cr13	X6CrNiTi18-10	
5	Золотник	GX12Cr12	18-8 Cr-Ni	
	Сильфон	18-8 Cr-Ni	18-8 Cr-Ni	
6	Прокладка	Графит	Графит	
Макс. температура		450 °C	400 °C	

DN	250	300
L (мм)	730	850
f (мм)	3	4
g (мм)	38	42
H (мм)	780	1205
h (мм)	75	88
Dk (мм)	500	640
Вес (кг)	350	540

6. ФЛАНЦЫ РАЗМЕРЫ СОГЛАСНО PN-EN 1092-1/-2

DN		15	20	25	32	40	50	65	80	100	125	150	200	250	300
PN16	D (мм)	95	105	115	140	150	165	185	200	220	250	285	340	405	---
	K (мм)	65	75	85	100	110	125	145	160	180	210	240	295	355	---
	nxd (мм)	4x14	4x14	4x14	4x19	4x19	4x19	4x19	8x19	8x19	8x19	8x23	12x23	12x28	---
PN25	D (мм)	95	105	115	140	150	165	185	200	235	270	300	360	-----	---
	K (мм)	65	75	85	100	110	125	145	160	190	220	250	310	-----	---
	nxd (мм)	4x14	4x14	4x14	4x19	4x19	4x19	8x19	8x19	8x23	8x28	8x28	12x28	-----	---
PN40	D (мм)	95	105	115	140	150	165	185	200	235	270	300	375	450	515
	K (мм)	65	75	85	100	110	125	145	160	190	220	250	320	385	450
	nxd (мм)	4x14	4x14	4x14	4x18	4x18	4x18	8x18	8x18	8x22	8x26	8x26	12x30	12x33	16x33

7. КОМПЛЕКТНОСТЬ

В комплект поставки входит:

- клапан сильфонный zBEL в сборе – 1 шт.
- паспорт на партию изделий – 1 экз.
- инструкция по эксплуатации на партию изделий – 1 экз.

8. ГАРАНТИИ ИЗГОТОВИТЕЛЯ

ZETKAMA (изготовитель) гарантирует работоспособность изделий при соблюдении потребителем условий монтажа, эксплуатации, транспортирования, хранения, технического обслуживания и технических условий указанных в каталожных картах и руководстве по эксплуатации. Гарантийный срок составляет 18 месяцев с даты установки, но не более 24 месяца с даты продажи.

О скрытых дефектах арматуры необходимо сообщить производителю/продавцу сразу после обнаружения.

Гарантия не распространяется на дефекты в случаях:

- нарушения паспортных режимов хранения, монтажа, испытания, эксплуатации и обслуживания изделия;
- наличия следов воздействия веществ, агрессивных к материалам изделия;
- наличия повреждений, вызванных пожаром, стихией, форс-мажорными обстоятельствами;
- повреждений, вызванных неправильными действиями потребителя;
- наличия механических повреждений или следов вмешательства в конструкцию изделия;
- естественного износа изделия.

Гарантии не подлежит окрасочное покрытие.

9. КОНСЕРВАЦИЯ

Дата	Наименование работы	Срок действия, годы	Должность, фамилия, подпись
	Консервация	-	
	Переконсервация	-	
	Расконсервация	-	

10. СВИДЕТЕЛЬСТВО О ПРИЕМКЕ

Клапан сильфонный zBEL, фигура 234

Изготовлен и принят в соответствии с обязательными требованиями государственных (национальных) стандартов, действующей технической документацией и признан годным для эксплуатации на указанные в настоящем паспорте параметры.

Соответствует свидетельству о приемке 3.1 по EN10204

11. СВИДЕТЕЛЬСТВО О ПРОДАЖЕ

Индекс Zetkama	Количество шт.	Дата поставки

Продавец: _____

МП

12. ДВИЖЕНИЕ ИЗДЕЛИЯ ПРИ ЭКСПЛУАТАЦИИ, УЧЕТ РАБОТЫ И ТЕХНИЧЕСКОГО ОБСЛУЖИВАНИЯ

Дата установки	Где установлено	Основные параметры (PN, t рабочая среда)	Наработка		Вид технического обслуживания	Сведения о ремонте	Должность, подпись выполнившего работу
			С начала эксплуатации	После последнего ремонта			

13. СВЕДЕНИЯ ОБ УТИЛИЗАЦИИ

Дата	Сведения об утилизации	Примечание