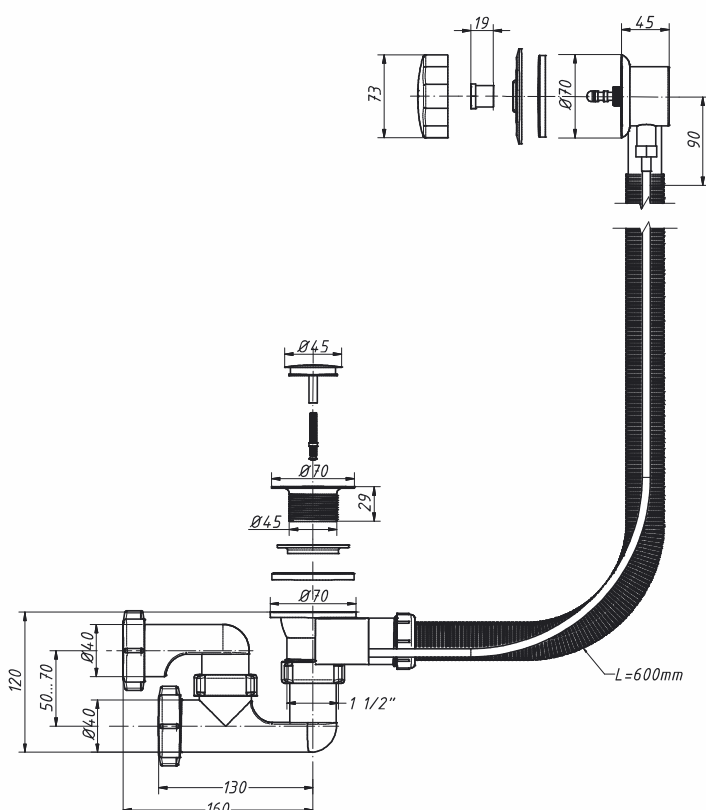


A-2708

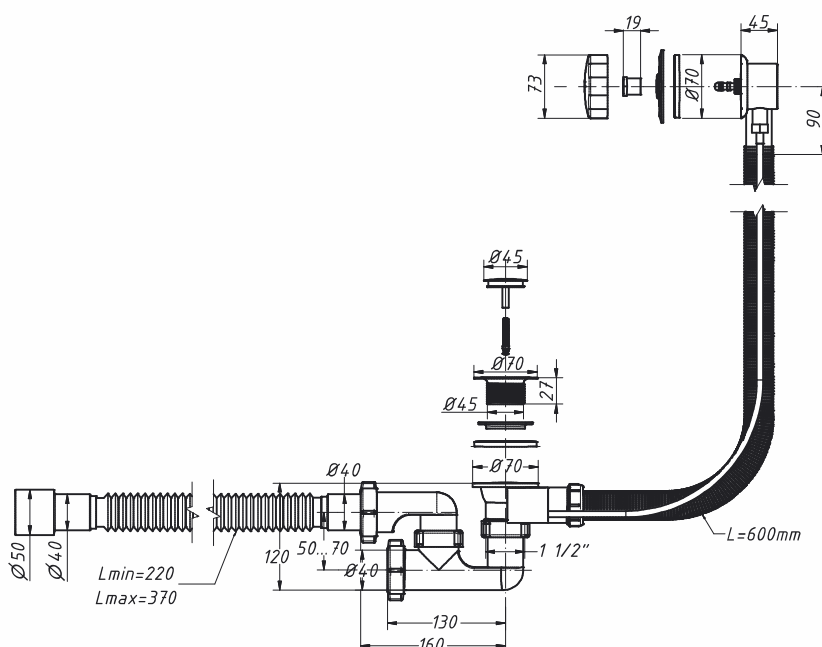
Сифон для ванны 1 1/2" x 40, регулируемый, полуавтомат, с переливом
(перелив и слив – металлические)



материал сифона	полипропилен
материал слива	латунь / хром
материал перелива	латунь / хром
входное отверстие	1 1/2"
выходное отверстие, мм	40
длина перелива, мм	600
вес штуки нетто, кг	0,788
количество в коробке, шт	25
вес коробки брутто (+/- 0,1), кг	20,800
размер коробки, мм	510 x 370 x 510
объем коробки, м.куб	0,096
кол-во коробок на палете	20

A-27089

Сифон для ванны 1 1/2" x 40, регулируемый, полуавтомат, с переливом
(перелив и слив – металлические), с гибкой трубой 40-40/50



материал сифона	полипропилен
материал слива	латунь / хром
материал перелива	латунь / хром
входное отверстие	1 1/2"
выходное отверстие, мм	40
длина перелива, мм	600
гибкая труба	40-40/50
длина гибкой трубы, мм	220-370
вес штуки нетто, кг	0,872
количество в коробке, шт	22
вес коробки брутто (+/- 0,1), кг	20,784
размер коробки, мм	510 x 370 x 510
объем коробки, м.куб	0,096
кол-во коробок на палете	20