

II. Для умывальника на кронштейнах:

1. Сделать разметку для отверстий – h (рис. 9).
2. Наметить углубления в местах сверления.
3. Просверлить, вставить дюбели в просверленные отверстия.
4. Наместить отрезанное средство (например мило) и выравнивающий материал.
5. Наместить выравнивающий материал на заднюю стену умывальника.
6. Установить подстакант и умывальник.
7. Обработать соединительный шов после нанесения герметизирующего состава (силикона).

**ПРИ ЭКСПЛУАТАЦИИ УМЫВАЛЬНИКА КАТЕГОРИЧЕСКИ
ЗАПРЕЩАЕТСЯ ОПИРАТЬСЯ НА НЕГО!**

ГАРАНТИИ.

Производитель гарантирует исправную работу умывальника в течение 2 лет со дня ввода изделия в эксплуатацию или продажу через розничную торговую сеть, но не более трех лет со дня изготовления, при условии правильной транспортировки, хранения, монтажа и эксплуатации изделия.

Гарантийный срок хранения 3 года со дня изготовления при условии правильного хранения (в крытых помещениях при высоте штабеля не более 1,5 м).

Адрес завода: Московская область, г. Лобня, ул. Сизикатная, 2.

ЗАО "Лобненский завод строительного фарфора", тел. (495) 577-01-25/61-18

Адрес Торгового Дома: Московская область, г. Лобня, ул. Сизикатная, 2.

ООО "Фарфор", тел. (495) 744-06-20, www.farfor-sml.ru, farfor@farfor-sml.ru

ЗАО "Лобненский завод строительного фарфора"



ИНСТРУКЦИЯ

по монтажу и эксплуатации умывальника
полукруглого фарфорового
(ГОСТ 15167-93 и ГОСТ 21485).



ООО "Фарфор"

Умывальник фарфоровый в комплекте с pedestalом предназначен для установки в санитарных узлах, бытовых и других помещениях ванной и сантехнической облицовки.

Умывальники изготавливаются следующих типов:

- УМ. (рис. 1),
- УМ. (рис. 2),
- УМ. (рис. 3),
- УМ. (рис. 4),
- УМ. (рис. 5),
- УМ. (рис. 6),
- УМ. (рис. 7),
- УМ. (рис. 8).

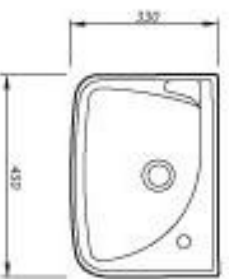


рис. 1

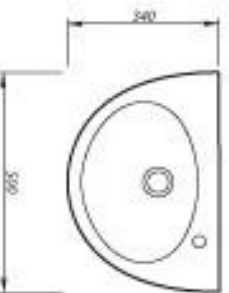


рис. 2

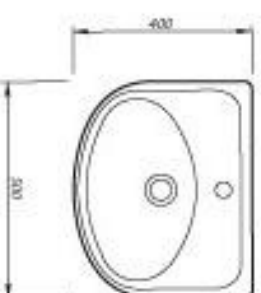


рис. 3

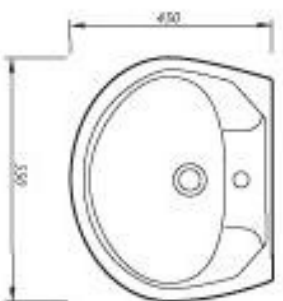


рис. 4

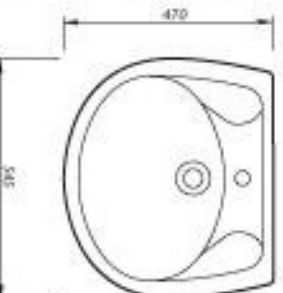


рис. 5

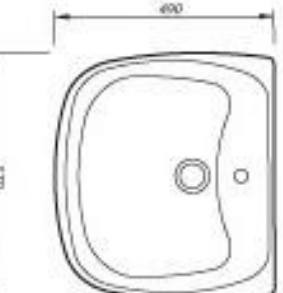


рис. 6

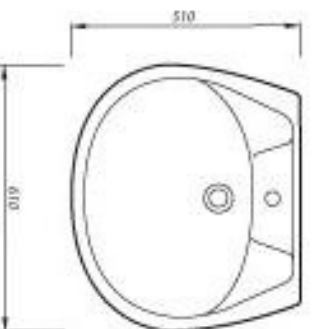


рис. 7



рис. 8

Установка умывальника должна производиться в следующей последовательности:

1. Для умывальника на pedestal:

Важно! Периодически устанавливается так, чтобы умывальник опирался на его верхний торец, устанавливается более узким концом вперед.

1. Сделать разметку для отверстий – h (рис. 9).
2. Наметить углубления в местах сверления.
3. Просверлить, вставить дюбели в просверленные отверстия.
4. Нанести огнестойкое средство (например магло) и выравнивающий материал.
5. Нанести выравнивающий материал на заднюю стенку умывальника.
6. Установить pedestal и умывальник.
7. Обработать соединительный шов после нанесения герметизирующего состава (силикона).

- При разметке отверстий для крепления умывальника необходимо разместить грань умывальника над полом согласно фактической высоте pedestal.

Поставьте умывальник на pedestal так, чтобы верхняя грань находилась в горизонтальном положении. Заранее определите высоту подвешивания сифона.

- Перед монтажом санитарно-технических изделий убедитесь, что поверхность стены и пола ровные. В случае необходимости для выравнивания поверхности может использоваться цемент, готовая сухая смесь и полубетонные материалы. До установки умывальника на заднюю сторону, по краям и в местах закрепляющих дюбелей необходимо нанести огнестойкое средство, например магло.

- Поверхность стен или пола должна выдерживать нагрузку санитарного фансового изделия. Гипсовые строительные материалы это условие обеспечивают при использовании услуги каркаса.

- Изделие надеется на уже заранее смонтированные в стену дюбели или анкера. Подложите прокладку.

- Дайте выравнивающему материалу подсохнуть и только потом осторожно, без особых усилий закрутите гайки.

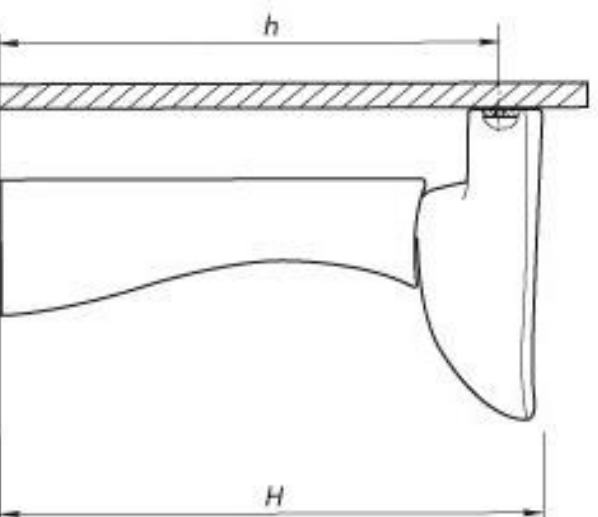


рис. 9