

LYNX

LYNX HK 11 (N-RU)

LYNX HK 24 (N-RU)

LYNX HK 28 (N-RU)

0020312833_00 - 15.10.2020

kk Пайдалану нұсқаулығы

ru Руководство по эксплуатации



| | | |
|----|--------------------------------------|----|
| kk | Пайдалану нұсқаулығы | 3 |
| ru | Руководство по эксплуатации | 19 |

Пайдалану нұсқаулығы

Мазмұны

| | | | | | |
|----------|--|-----------|----------------------------|---|-----------|
| 1 | Қауіпсіздік..... | 4 | 4.6 | Жылыту жүйесін толтыру | 13 |
| 1.1 | Әрекетке байланысты ескертулер | 4 | 4.7 | Ыстық су температурасын орнату | 13 |
| 1.2 | Мақсатына сай пайдалану | 4 | 4.8 | Жылыту режимін орнатыңыз..... | 14 |
| 1.3 | Қауіпсіздік техникасы жөніндегі жалпы нұсқаулар..... | 5 | 5 | Ақауларды жою | 15 |
| 2 | Құжаттама жөніндегі нұсқаулар | 9 | 5.1 | Ақаулықтарды іздеу және жою..... | 15 |
| 2.1 | Қолданыстағы құжаттамаға назар аударыңыз | 9 | 6 | Күту және техникалық қызмет көрсету | 15 |
| 2.2 | Құжаттаманы сақтаңыз..... | 9 | 6.1 | Техникалық қызмет көрсету | 15 |
| 2.3 | Осы нұсқаулықты қолдану аясы..... | 9 | 6.2 | Құрылғыны күту | 15 |
| 3 | Өнімнің сипаттамасы | 9 | 7 | Пайдаланудан шығару..... | 15 |
| 3.1 | Өнім атауы..... | 9 | 7.1 | Бұйымды уақытша пайдаланудан шығару | 15 |
| 3.2 | Өнім атауы..... | 9 | 7.2 | Өнімді түпкілікті пайдаланудан шығару | 15 |
| 3.3 | Өнімнің құрылымы | 9 | 8 | Қайта өңдеу және утилизациялау | 15 |
| 3.4 | Басқару элементтерінің шолуы..... | 9 | 9 | Кепілдікті және сервистік қызмет көрсету | 16 |
| 3.5 | Өнім дисплейі | 10 | 9.1 | Кепілдік | 16 |
| 3.6 | Зауыттық тақтайшадағы ақпарат..... | 10 | 9.2 | Сервистік қызмет..... | 16 |
| 3.7 | CE белгісі..... | 10 | ТіркемеAnhang | 17 | |
| 3.8 | Еуропалық экномикалық одақтың мүше-мемлекеттеріндегі тауар айналымы үшін бірыңғай белгісі..... | 10 | A | Пайдаланушы деңгейі – шолу | 17 |
| 3.9 | Жұмыс істеу мерзімі..... | 11 | B | Ақауларды жою | 17 |
| 3.10 | Өндірілген күні..... | 11 | | | |
| 4 | Пайдалану | 11 | | | |
| 4.1 | Басқару концепциясы | 11 | | | |
| 4.2 | Жабу құрығысын ашу..... | 12 | | | |
| 4.3 | Өнімді іске қосу..... | 12 | | | |
| 4.4 | Жұмыс режимін орнатыңыз..... | 12 | | | |
| 4.5 | Қысымды тексеру..... | 12 | | | |



1 Қауіпсіздік

1.1 Әрекетке байланысты ескертулер

Пайдалануға тиісті ескертулердің сыныптамасы

Пайдалануға тиісті ескертулер төмендегідей ескерту белгілері және сигналдық сөздермен мүмкін қауіп ауырлығы бойынша сыныпталған:

Ескерту белгілері мен сигналдық сөздер



Қауіп!

Тікелей өмір қауіпі немесе ауыр адам жарақаттану қауіпі



Қауіп!

Электр тоғының соғу нәтижесінде адам өміріне қауіп тигізуі мүмкін



Ескерту!

Жеңіл жарақаттану қауіпі



Абай болыңыз!

Материалдық зиян немесе қорғаған орта қауіпі

1.2 Мақсатына сай пайдалану

Дұрыс емес пайдаланғанда немесе мақсатына сай пайдаланбағанда пайдаланушының немесе үшінші тұлғалардың өміріне

мен денсаулығына қауіп төнуі, құрылғы немесе басқа мүлік зақымдалуы мүмкін.

Өнім жабық орталық жылыту жүйелерінде және жылы су дайындау үшін жылытқыш ретінде жұмыс істейді.

Мақсатқа сай пайдалану мыналарды қамтиды:

- жинақтағы өнімдің және жабдықтың басқа компоненттеріндегі пайдалану нұсқаулықтарын ескеру
- нұсқауларда көрсетілген барлық қарауларды және техникалық қызмет көрсетуді орындау.

Бұл өнімді 8 жастағы және одан жоғары балалар және дене, сезім немесе ақыл-ой қабілеттері шектеулі немесе тәжірибесі және білімі жеткіліксіз тұлғалар бақылау астында немесе құрылғыны қауіпсіз пайдалану туралы нұсқаулар берілген болса және нәтижесінде қандай қауіптер болуы мүмкін екенін түсінсе пайдалана алады. Балалар құрылғымен ойнамауы керек. Тазалауды және техникалық қызмет көрсетуді балалар қараусыз орындамауы керек.

Осы нұсқаулықтағыдан ерекшеленетін кез келген





пайдалану немесе осында сипатталғанның шеңберінен шығатын пайдалану дұрыс емес деп есептеледі. Кез келген тікелей коммерциялық және өнеркәсіптік пайдалану дұрыс емес болып табылады.

Назар аударыңыз!

Кез келген дұрыс емес пайдалануға тыйым салынған.

1.3 Қауіпсіздік техникасы жөніндегі жалпы нұсқаулар

1.3.1 Орнатуды тек маман ғана жүзеге асырады

Құрылғыларды орнатуды, тексеруді, оларға техникалық қызмет көрсетуді және жөндеуді, сонымен бірге газды орнатуды тек маман орындауы керек.

1.3.2 Қате басқару арқылы қауіп

Қате басқару арқылы өзіңізді және басқаларды қауіп астына салып зияндардың алдын аласыз.

- ▶ Осы пайдалану нұсқаулығын оқып барлық тиісті құжаттарды мұқият оқып алыңыз, әсіресе "Қауіпсіздік" пен ескерту нұсқаулары тарауын.

- ▶ Тек осы пайдалану нұсқаулығында сипатталған әрекеттерді жасаңыз.

1.3.3 Газдың ағуы өмірге қауіп төндіреді

Ғимараттарда газ иісі пайда болса:

- ▶ Газ иісі сезілетін бөлмелерге кірмеңіз.
- ▶ Мүмкін болса есіктерді және терезелерді кеңінен ашыңыз және өтпелі желді қамтамасыз етіңіз.
- ▶ Ашық оттан (мысалы, оттыз, сіріңке) аулақ болыңыз.
- ▶ Шылым шекпеңіз.
- ▶ Ғимараттағы электр ажыратқыштарға, желілік айырларға, қоңырауларға, телефондарға және домофондарға тимеңіз.
- ▶ Жапқыш газ құрылғысын жабыңыз.
- ▶ Мүмкін болса, бұйымның газ шұрасын жабыңыз.
- ▶ Үй тұрғындарына айқайлап немесе тарсылмен ескертіңіз.
- ▶ Ғимараттан бірден шығыңыз және үшінші тұлғалардың кіруіне жол бермеңіз.
- ▶ Ғимараттың сыртында болғанда полицияға және өрт сөндіру қызметіне хабарлаңыз.





- ▶ Ғимараттан тыс телефон арқылы газ компаниясының апаттық қызметіне хабарлаңыз.

1.3.4 Бұғатталған немесе ауа кіретін пайдаланған газ құбырларынан өмірге қауіп бар

Ғимараттарда шығарылған газдың иісі бар болса:

- ▶ Барлық бар есіктерді және терезелерді кең етіп ашыңыз және өтпелі желді қамтамасыз етіңіз.
- ▶ Құрылғыны өшіріңіз.
- ▶ Маманға хабарласыңыз.

1.3.5 Жарылғыш және тұтанғыш заттар өмірге қауіп төндіреді

- ▶ Өнімді жарылатын немесе жанғыш заттектер сақталатын қоймаларда сақтамаңыз (мысалы, бензин, қағаз, түстер).

1.3.6 Жоқ қауіпсіздік құрылғылары арқылы денсаулыққа зиян келтіру қауіпі

Жоқ қауіпсіздік құрылғылары (мысалы қауіпсіздік вентилі, кеңейту ыдысы) денсаулыққа қауіпті жидулар мен басқа жарақаттануларға алып келуі мүмкін, мысалы жарлыулар арқылы.

- ▶ Қауіпсіздік құрылғыларының функциялары мен орнын мамандан сұраңыз.

1.3.7 Өнімдегі немесе жоба аймағындағы өзгерістерге байланысты өмірге төнетін қауіп

- ▶ Қауіпсіздік аспаптарын алып қоймаңыз, өткізбеңіз немесе бұғаттамаңыз.
- ▶ Сақтандырғыш құрылғыларды ашпаңыз.
- ▶ Құрамдастардың пломбаларын жұлып алмаңыз және алып тастамаңыз.
- ▶ Ешбір өзгерістер енгізбеңіз:
 - өнімде
 - газды, ауаны, суды және электрді беру желісінде
 - бүкіл газ шығару жүйесінде
 - сақтандырғыш клапанда
 - су ағатын құбырларда
 - өнімнің сенімділігіне әсер етуі мүмкін осы құрылыстық шарттарға





1.3.8 Жанатын ауаның жеткізілуі жетерлік болмауы себебінен улаун қауіпі

Шарт: Бөлме ауасына байланысты жұмыс

- ▶ Жанатын ауа кірісі жетерлік болуына көз жеткізіңіз.

1.3.9 Бөлмеде дұрыс емес жануға байланысты коррозиядан зақымдалу қаупі

Аэрозольдар, еріткіштер, хлорды қамтитын жуғыш заттар, бояулар, желімдер, аммиак қосылымдары, шаң және т.с.с. өнімде және түтіндікте коррозияның пайда болуына әкелуі мүмкін.

- ▶ Берілетін жану ауасында ешқашан фтор, хлор, күкірт, шаң және т.с.с. болмайтынына көз жеткізіңіз.
- ▶ Орнату орнында ешбір химиялық заттар сақталмайтынына көз жеткізіңіз.

1.3.10 Қырау арқылы материалдық зиян қаупі

- ▶ Қырау жағдайында жылыту жабдығы жұмыс істеп барлық бөлмелер температуралары

теңестірілген болуын қамтамасыз етіңіз.

- ▶ Егер жұмыс істеуін қамтамасыз ете алмасаңыз, онда маман жылыту жабдығын босатуы керек.

1.3.11 Дұрыс емес немесе жеткіліксіз техникалық қызмет көрсету және жөндеу нәтижесінде травмалар алу және жабдықты зақымдау қаупі бар

- ▶ Ешқашан өнімге қызмет көрсетуге немесе оны жөндеуге әрекет жасамаңыз.
- ▶ Ақауларды және зақымдарды маман дереу түзетуі керек.
- ▶ Ұсынылған техникалық қызмет көрсету кезеңділігін сақтаңыз.

1.3.12 ҚАУІПТІ!

Жарамдылығы: Қазақстан

- ▶ Газдың иісі!
- ▶ Дұрыс жұмыс істемеуінен жарылыс және өрт қаупі!
- ▶ Тұншықтырғыш газбен улану қаупі!
- ▶ Термикалық күйік алу қаупі!
- ▶ Краннан шығатын судың температурасы жоғары болуы мүмкін!
- ▶ Электр тогының соғу қаупі!





- ▶ Электр желісіне қосылатын жабдықтар үшін!
- ▶ Монтаж алдында монтаждау бойынша нұсқауды оқу қажет!
- ▶ Пайдалану алдында пайдалану бойынша нұсқауды оқу қажет!
- ▶ Кұрылысыны тек қана желдету талаптарына сәйкес ій-жайларда қондыру қажет!
- ▶ Пайдалану бойынша нұсқауда көрсетілген техникалық қызмет көрсету бойынша нұсқаманы сақтау қажет!

1.3.13 ОПАСНО!

Жарамдылығы: Ресей

- ▶ Запах газа!
- ▶ Опасность взрыва и пожара из-за неправильной работы!
- ▶ Опасность отравления угарным газом!
- ▶ Опасность получения термического ожога!
- ▶ Выходящая из крана вода может иметь высокую температуру!
- ▶ Опасность поражения электрическим током!
- ▶ Для оборудования подключаемого к электрической сети!
- ▶ Перед монтажом прочесть инструкцию по монтажу!



- ▶ Перед вводом в эксплуатацию прочесть инструкцию по эксплуатации!
- ▶ Устройство устанавливать только в помещениях, соответствующих требованиям к вентиляции!
- ▶ Соблюдать указания по техническому обслуживанию, приведенные в инструкции по эксплуатации!

2 Құжаттама жөніндегі нұсқаулар

2.1 Қолданыстағы құжаттамаға назар аударыңыз

- ▶ Жүйенің құрамдастарымен бірге берілетін бүкіл пайдалану туралы нұсқауларды орындаңыз.

2.2 Құжаттаманы сақтаңыз

- ▶ Осы нұсқауларды және олармен байланысты барлық құжаттарды кейін пайдалану үшін сақтаңыз.

2.3 Осы нұсқаулықты қолдану аясы

Бұл нұсқаулық тек төмендегілер үшін жарамды:

Бұйым - артикул нөмірі

Жарамдылығы: Қазақстан

НЕМЕСЕ Ресей

| | |
|-------------------|------------|
| LYNX НК 11 (N-RU) | 0010016518 |
| LYNX НК 24 (N-RU) | 0010015239 |
| LYNX НК 28 (N-RU) | 0010015363 |

3 Өнімнің сипаттамасы

3.1 Өнім атауы

Жарамдылығы: Ресей

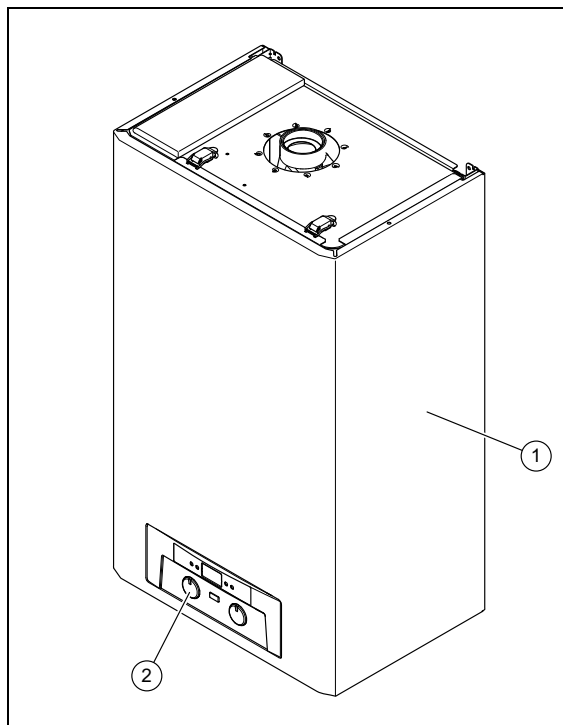
Өнім бұл Котел газовый отопительный (жылыту газ қазандығы).

3.2 Өнім атауы

Жарамдылығы: Қазақстан

Өнім бұл Котле газды отопительный (жылыту газ қазандығы).

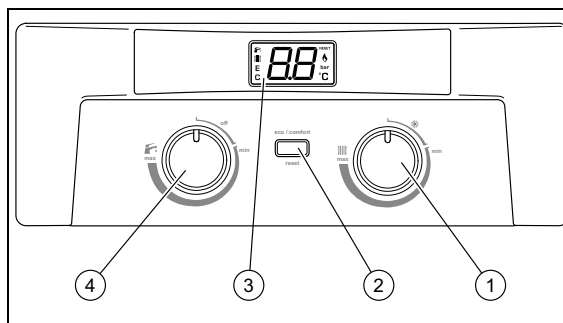
3.3 Өнімнің құрылымы



1 Өнім

2 Басқару жүйесінің элементтері

3.4 Басқару элементтерінің шолуы



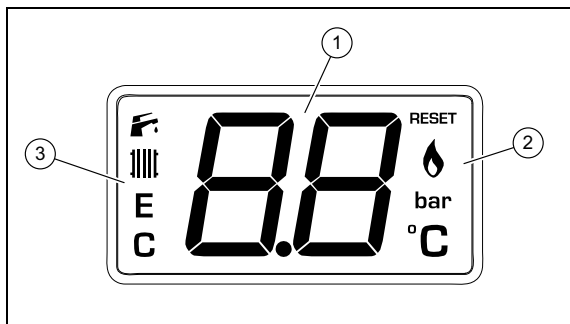
1 Жылыту режимінің айналмалы тұтқасы (орнатылған температура)

2 eco / comfort (эко / жайлылық)- Батырмасы, reset (қалпына келтіру)- Батырмасы

3 Дисплей

4 Ыстық судың айналмалы тұтқасы (орнатылған температура)

3.5 Өнім дисплейі



- | | | |
|--|----------------------------|-----------------------------------|
| 1 Жүйенің қысымы, температурасы, параметрлері, қателік кодтары | 2 Пайдалану туралы ақпарат | 3 Белсенді жұмыс түрі Betriebsart |
|--|----------------------------|-----------------------------------|

| Таңба | Мәні |
|-------|---|
| RESET | Түсіру функциясы |
| 🔥 | Жанарғының дұрыс жұмысы: Жанарғы қосулы |
| C | Жайлы режимі |
| E | ЭКО режимі |
| | Жылыту жұмысы белсенді |
| 🚰 | Жылы су жұмысы белсенді |

3.6 Зауыттық тақтайшадағы ақпарат

Зауыттық тақтайша зауытта өнімге орнатылады.

| Зауыттық тақтайшадағы ақпарат | Мәні |
|-------------------------------|---|
| Тір (мысалы C ₁₂) | Рұқсат етілген пайдаланған газ қосқыштары |
| PMW (мысалы 10 бар (1 МПа)) | Жылы су дайындау үшін рұқсат етілген жұмыс қысымы |
| PMS (мысалы 3 бар (0,3 МПа)) | Жылыту режиміндегі рұқсат етілген жұмыс қысымы |

| Зауыттық тақтайшадағы ақпарат | Мәні |
|-------------------------------|---|
| | Штрих-код және сериялық нөмір, Артикул нөмірін 7-ден 16-ге дейін цифр құрайды |

3.7 CE белгісі



CE белгісінің көмегімен өнімдер сәйкестік декларациясына сай тиісті директивалардың негізгі талаптарына сай екені құжат бойынша расталады. Сәйкестік декларациясымен өндірушіде хабарласуға болады.

3.8 Еуропалық экономикалық одақтың мүше-мемлекеттеріндегі тауар айналымы үшін бірыңғай белгісі

Жарамдылығы: Қазақстан
HEMECE Ресей



Өнімнің Еуропа экономикалық одақ мүше-мемлекеттеріндегі тауар айналымы үшін бірыңғай белгісімен белгіленуі өнім Еуропа экономикалық одақтың барлық техникалық жарлықтарына және оның ішіндегі мемлекеттердің барлық жарлықтарына сай екенін білдіреді.

3.9 Жұмыс істеу мерзімі

Жарамдылығы: Қазақстан
НЕМЕСЕ Ресей

Тасымалдау, қоймаға қою, орнату және пайдалану жарлықтарын орындаған жағдайда өнімді күтілген жұмыс істеу мерзімі 10 жылдан бастап болады.

3.10 Өндірілген күні

Жарамдылығы: Қазақстан
НЕМЕСЕ Ресей

Өндірілген күні (апта, жыл) зауыттық тақтайшада сериялық нөмірінде жазылған:

- Сериялық нөмірдің үшінші мен төртінші белгілері өндірілген жылды білдіреді (екі белгілік).
- Сериялық нөмірдің бесінші мен алтыншы белгілері өндірілген аптаны білдіреді (01 бастап 52 дейін).


4 Пайдалану


4.1 Басқару концепциясы

Реттелетін мәндер жыпылықтап көрсетіледі.

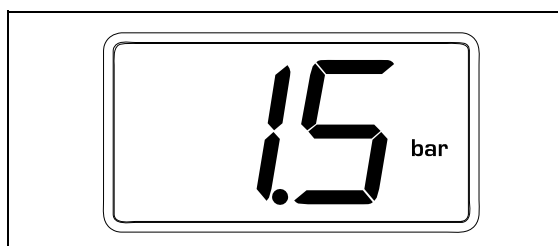
Өнімді қоссаңыз немесе пернені бассаңыз дисплей жарығы қосылады.

Егер сіз 30 секунд ішінде ешбір пернені баспасаңыз, дисплей жарығы сөніп, дисплей алдыңғы дисплейге оралады

| Басқару элементі | Мәні |
|---|---|
| Бұрама түйме  | Өнімді қосу және өшіру Ыстық судың температураны баптау Параметрлерді орнату Орнатушы деңгейіне қоңырау шалу |

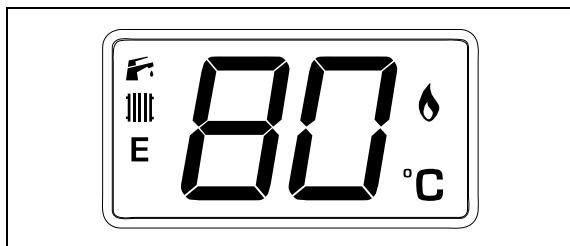
| Басқару элементі | Мәні |
|---|---|
| Бұрама түйме  | Айналмалы тұтқаны пайдаланып жылыту жүйесінің құлау сызығында температураны баптау Орнатушы деңгейіне қоңырау шалу |
| Эко/ жайлылық түймесі - қалпына келтіру | 1 Түймесін басыңыз: эко және жайлылық режимін ауыстырыңыз Түймені 2 секунд басыңыз: – Жүйенің қысымы көрсетіледі – негізгі дисплейге оралыңыз (егер сіз 30 секунд ішінде ешбір пернені баспасаңыз, дисплей негізгі дисплейге ауысады) Қате коды көрсетіледі: 1 × батырмасын басыңыз: өнім қалпына келтірілді Трейдерлердің арнайы деңгейінде: – 1 × батырмасын басыңыз: параметрлер тізімі жоғары – Түймені 2 секунд басыңыз: параметрді таңдаңыз (F1 айналмалы тұтқасымен мәндерді өзгертіңіз) – Түймені 2 секунд басыңыз: параметр мәнін сақтау |

4.1.1 Өнімді күту режимінде көрсету



Күту режимінде (қуат көзі қосылған) жүйенің қысымы көрсетіледі.

4.1.2 Негізгі көрсеткіш



Негізгі көрсеткіш өнімдің ағымдық күйін көрсетеді. Дисплейде температура мен жұмыс режимі көрсетіледі.

Қайсы функция қолжетімді болуы реттегіш өнімге қосулы болуына байланысты.

Қате туралы хабарлама пайда болса, негізгі дисплей қате кодына өзгереді.

4.1.3 Басқару деңгейлері

Өнімде екі басқару деңгейі бар.

- Пайдлану деңгейі ең маңызды мәліметтерді көрсетіп ешқандай арнайы білімді талап етпейтін реттеу мүмкіндіктерін ұсынады.
- Білікті шебер деңгейі тек арнайы біліммен басқарыла алады.

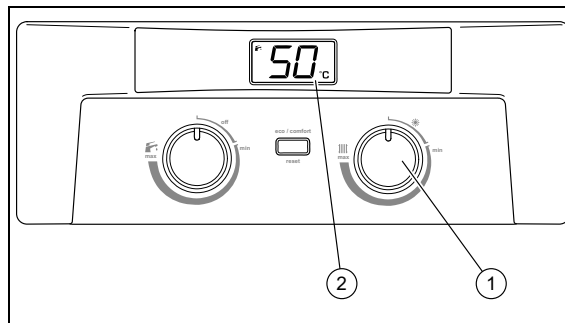
Пайдаланушы деңгейі – шолу (→ Бет 17)

4.2 Жабу құрылғысын ашу

1. Өнімді орнатқан білікті мамандар жағдайды түсіндіруі және жабу құрылғыларын өңдеуі керек.
2. Орнатылған газ шүмегін ашыңыз.
3. Құрылғыдағы газ шүмегін ашыңыз.
4. Жылыту жүйесінің қамту және кері құбырларындағы жұмыс клапандарын ашыңыз.
5. Тиекті суық су шұрасын ашыңыз.

4.3 Өнімді іске қосу

4.3.1 Құрылғыны қосу



- ▶ (1) Айналмалы тұтқаны бұраңыз
 - Оңға бұрылыңыз
 - ◁ Дисплейде (2) негізгі көрсеткіш көрсетіледі.

4.4 Жұмыс режимін орнатыңыз

- ▶ Айналмалы тетіктердің көмегімен жұмыс режимдерін қосыңыз және өшіріңіз.

| Таңба | Жұмыс түрі |
|------------|---------------------------------|
| + F | Ыстық су + Жылыту (Қысқы жұмыс) |
| F | тек ыстық су (жазғы режим) |
| - | Мереке күндері/Аяздан қорғау |

4.5 Қысымды тексеру



Нұсқау

Өніміңізде қысым датчигі және сандық қысым индикаторы бар.

Егер жүйенің қысымы рұқсат етілген шектен тыс болса, **F10** дисплейде пайда болады.

Егер жылыту жүйесі бірнеше қабатқа таралған болса, онда жүйеде жоғарырақ қысым қажет. Маманнан кеңес алыңыз.

- ▶ Қысымды дисплейде тексеріңіз.

Нәтиже 1:

Жүйедегі қысым: 0,1 ... 0,2 МПа (1,0 ... 2,0 бар)

Жабдықтағы қысым есептелген қысым аймағында.

Нәтиже 2:

Жүйедегі қысым: < 0,08 МПа (< 0,80 бар)

- ▶ Жылыту жүйесін толтырыңыз. (→ Бет 13)

4.6 Жылыту жүйесін толтыру



Абай болыңыз!

Әктас көп, қатты коррозиялайтын су немесе химиялық заттар бар су жабдықты зақымдауы мүмкін!

Жарамсыз құбыр суы тығыздағыш элементтерді және мембраналарды зақымдайды, құрылғыдағы және жылыту жүйесіндегі су өткізу құрамдастарын бітейді және шуға әкеледі.

- ▶ Жылыту жүйесін тек қыздыру үшін жарайтын сумен толтырыңыз.
- ▶ Күмәніңіз болса, маманнан кеңес алыңыз.



Нұсқау

Маман алғашқы толтыру үшін жауапкер.

1. Жылыту жүйесінің радиаторындағы барлық реттеу шұраларын (жылустатикалық клапандар) ашыңыз.
2. Суық су құбырындағы кіріс клапанын ашыңыз.

- Солға бұрылу

3. Қажетті жүйелік қысым болғанға дейін сумен толтырыңыз.
 - Жүйедегі қысым: 0,1 ... 0,2 МПа (1,0 ... 2,0 бар)
4. Суық су құбырындағы кіріс клапанын жабыңыз.
 - Оңға бұрылыңыз
5. Барлық радиаторлардан ауаны кетіріңіз.
6. Қысымды дисплейде тексеріңіз. (→ Бет 12)
7. Қажет болса, алғашқы бес қадамды қайталау арқылы сумен толтырыңыз.

4.7 Ыстық су температурасын орнату



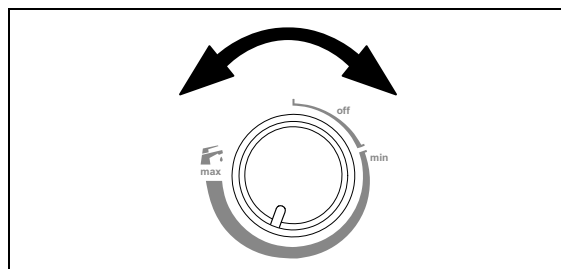
Қауіп!

Легионеллалар арқылы денсаулыққа зиян!

Легионеллалар 60 °С төмен температураларда көбееді.

- ▶ Жабдығыңызда легионеллалардан сақтану үшін орындалған шаралар туралы мәліметті маманнан сұрап біліңіз.
- ▶ Су температурасын маманмен келіспей 60 °С төмен реттемеңіз.

Шарт: Реттегіш қосылмаған



- ▶ Айналымды тұтқаны пайдаланып, ыстық судың температурасын өзгертіңіз.

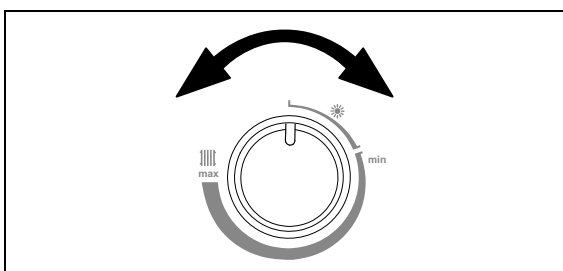
Шарт: Реттегіш қосылған

- ▶ Өнімге ыстық судың максималды температурасын орнатыңыз.
- ▶ Керекті жылы су температурасын реттегіште орнатыңыз (→ реттегіш пайдалану нұсқаулығы).

4.8 Жылыту режимін орнатыңыз

4.8.1 Беретін жылыту жүйесінің температурасын орнату

Шарт: Реттегіш қосылмаған

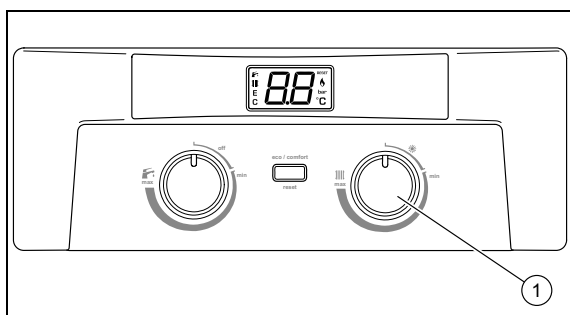


- ▶ Айналмалы тұтқаны пайдаланып, жылыту жүйесінің құлау сызығында температураны баптау IIIII.

Шарт: Реттегіш қосылған

- ▶ Өнімді максималды жылыту кіріс ағыны температурасын реттеңіз.
- ▶ Керекті жылыту кіріс ағыны температурасын реттегіште орнатыңыз (→ реттегіш пайдалану нұсқаулығы).

4.8.2 Жылытуды өшіру (жазғы режим)



- ▶ (1) айналмалы тұтқаны ☀-ге бұраңыз.
 - ◁ Жылыту режимі өшірілген (жазғы режим).

4.8.3 Жайлылық немесе эко режимі арасында ауысу

Шарт: Жылыту режимі қосулы

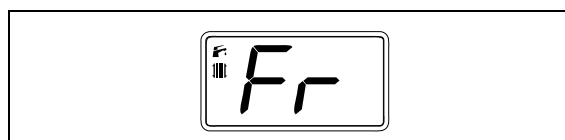
- ▶ Жайлылық немесе эко режимі арасында ауысу үшін **eco / comfort** түймесін басыңыз.
 - ◁ Эко режимін қосқан кезде дисплейде **E** пайда болады. Жайлылық режимі (зауыттық параметр) автоматты түрде өшіріледі.
 - ◁ Егер сіз жайлылық режимін қоссаңыз, дисплейде **C** пайда болады. Эко режимі автоматты түрде өшіріледі.

4.8.4 Қатудан сақтау функциясы

Өнім мұздауға қарсы функциямен жабдықталған, ол өнімнің қатып қалуына жол бермейді.

- ▶ Аяз қаупі бар болса, өнімге қуат пен газ беруді қамтамасыз етіңіз.

Егер өнімдегі су температурасы 6°C -тан төмен түссе, өнім автоматты түрде қосылады. Өнімдегі су температурасы 15°C -қа жеткенде, өнім қайтадан автоматты түрде сөніп қалады.



Жылыту процесінде (максимум 10 минут) **Fr** дисплейде көрсетіледі.

Аяздан қорғау бөлме термостатының параметрлерінен тәуелсіз жұмыс істейді. Аяздан қорғау функциясы өнімді қатып қалудан сақтайды, бірақ бүкіл жүйені қажет етпейді.

- ▶ Аяз қаупі бар жүйенің бөлімдері қатып қалудан қорғалғанына көз жеткізіңіз.

4.8.5 Құлыптан қорғау



Егер сорғы немесе 3-бағытты ауыстырып қосу клапаны 23 сағат бойы жұмыс істемесе, сорғы мен 3-бағытты клапан 15 секунд бойы қосылады, жұмыс кезінде *Ab* дисплейде көрсетіледі.

5 Ақауларды жою

5.1 Ақаулықтарды іздеу және жою

- ▶ Егер ақаулықтар және қате туралы хабарлар (FXX) пайда болса, тіркемедегі кестеге сай әрекет етіңіз. Ақауларды жою (→ Бет 17)
- ▶ Егер құрылғы тиісті түрде жұмыс істемесе, маманға хабарласыңыз.

6 Күту және техникалық қызмет көрсету

6.1 Техникалық қызмет көрсету

Құрылғының үздіксіз жұмысқа дайындығының және қауіпсіздігінің, сенімділігінің және төзімділігінің алғышарты болып құрылғыны білікті маманның жыл сайын тексеруі және екі жылдық техникалық қызмет көрсетуі табылады. Тексеру нәтижелеріне байланысты ертерек қызмет көрсету керек болуы мүмкін.

6.2 Құрылғыны күту

- ▶ Бетін ылғалды шүберекпен және құрамында еріткіш жоқ сабынның азғантай мөлшерімен тазалаңыз.
- ▶ Аэрозольдарды, абразивтік тазалағыш заттарды, жуғыш заттарды, еріткіштерді немесе құрамында хлор бар тазалағыш заттарды пайдаланбаңыз.

7 Пайдаланудан шығару

7.1 Бұйымды уақытша пайдаланудан шығару

- ▶ Өнімді аяздан күтілмейтін жағдайда ғана уақытша өшіріңіз.
- ▶ Айналмалы тұтқаны солға қарай бұраңыз.
 - ◀ Дисплей өшеді.
- ▶ Ұзақ бос тұрса (мысалы, демалыста) газ шүмегін жабыңыз және біріктірілген құрылғыларда бұған қоса салқын су шүмегін жабыңыз.

7.2 Өнімді түпкілікті пайдаланудан шығару

- ▶ Құрылғыны түпкілікті пайдаланудан шығаруды маманға жүктеңіз.

8 Қайта өңдеу және утилизациялау

- ▶ Ораманы утилизациялауды өнімді орнатқан маманға жүктеңіз.



■ Егер өнім осы белгімен белгіленген болса:

- ▶ Бұл жағдайда өнімді үй қоқысына тастамаңыз.
- ▶ Оның орнына өнімді ескі электр мен электрон құрылғыларды жинау жайына тапсырыңыз.



■ Егер өнімдегі батареяларда осы белгілер болса онда оларда денсаулық пен қорғашған орта үшін зиянды заттектер бар болады.

- ▶ Бұл жағдайда батареяларды жинау жайына тапсырыңыз.

9 Кепілдікті және сервистік қызмет көрсету

9.1 Кепілдік

Жарамдылығы: Қазақстан

Өндіруші зауыттың қолданыстағы кепілдік шарттарын аппаратыңызға қоса берілген бұйымның төлқұжатынан таба аласыз.

Жарамдылығы: Ресей

Действующие условия гарантии завода-изготовителя Вы найдёте в приложенном к Вашему аппарату паспорте изделия.

9.2 Сервистік қызмет

Жарамдылығы: Қазақстан

Қазақстан Республикасындағы сервис орталықтарының байланыс деректерін "Вайлант Груп Рус" ЖШҚ-ның Өкілдігінде нұсқаулық мұқабасындағы телефон арқылы немесе www.protherm.kz айтынан біле аласыз.

Жарамдылығы: Ресей

Контактные данные нашей сервисной службы находятся по адресу, указанному на последней странице и по адресу www.protherm.ru.

ТіркемеAnhang

A Пайдаланушы деңгейі – шолу

| Баптаулар деңгейі | Мөндер | | Бірлік | Қадам ұзындығы, таңдау, түсіндіру | Зауыттық баптаул |
|----------------------------------|---------------|-------|--------|--|---|
| | мин. | макс. | | | |
| Ыстық су дайындау режимі | | | | | |
| Жылы су температурасы | ағымдағы мәні | | °C | 1 | 50 |
| | 30 | 64 | | | |
| Жылыту режимі | | | | | |
| Жылыту режимі | – | – | – | Жылыту режимі қосулы Жылыту режимі өшірулі | Жылыту режимі өшірулі |
| Жылыту кіріс ағымы температурасы | ағымдағы мәні | | °C | Еден жылыту = 30-50 Радиатор = 30-85 | Радиатор |
| | 30 | 85 | | | |
| Эко режимі | – | – | – | Эко режимі қосулы (жайлылық режимі өшірулі) Эко режимі қосулы (жайлылық режимі өшірулі) | Эко режимі қосулы (жайлылық режимі өшірулі) |

B Ақауларды жою

| Ақаулық | мүмкін себебі | Әрекет |
|--|--|---|
| Бұйым іске қосылмай жатыр (ыстық су жоқ, жылыту жүйесі суық) | Орнатылған газды жабу краны және құрылғыдағы газды жабу краны жабық. | ▶ Екі тиекті газ крандарын ашыңыз. |
| | Тиекті суық су шұрасы жабық. | ▶ Тиекті суық су шұрасын ашыңыз. |
| | Ғимаратта электр қуаты өшіп қалған. | ▶ Ғимараттағы сақтандырғышты тексеріңіз. Бұйым тоқпен электр қуаты оралғанда автоматты түрде қосылады. |
| | Бұйым өшірулі. | ▶ Құрылғыны қосыңыз. (→ Бет 12) |
| | Жылыту ағынының температурасы/ыстық судың температурасы тым төмен. | 1. Жылумен қамту желісінің температурасын орнатыңыз. (→ Бет 14) 2. Ыстық су температурасын орнатыңыз. (→ Бет 13) |
| Жылыту жабдығындағы су жетіспеушілігі (Қателік хабары: F10) | ▶ Жылыту жүйесін толтырыңыз. (→ Бет 13) | |

| Ақаулық | мүмкін себебі | Әрекет |
|--|--|---|
| Бұйым іске қосылмай жатыр (ыстық су жоқ, жылыту жүйесі суық) | Жылыту жүйесінде ауа бар. | ▶ Жылыту жабдығынан маман арқылы ауа шығарыңыз. |
| | Табиғи газды тұтатудың үш сәтсіз әрекетінен/сұйытылған газды тұтатудың сәтсіз әрекетінен кейін өнім ақаулыққа ауысады (Қате туралы хабарлама: F04) | <ol style="list-style-type: none"> 1. Қалпына келтіру түймесін басыңыз. (Reset-Батырмасы). <ul style="list-style-type: none"> ◁ Өнім қайта іске қосылады. 2. Жандыру ақаулығын үш әрекеттен кейін жоя алмасаңыз, маманға хабарласыңыз. |
| | Пайдаланған газ шығару құбырында ақаулық бар (қате туралы хабар F05). | ▶ Ақаулықты жою үшін білікті мердігерден кеңес алыңыз. |

Руководство по эксплуатации

Содержание

| | | | | | |
|----------|--|-----------|-------------------------|---|-----------|
| 1 | Безопасность | 20 | 4.5 | Проверка давления в системе | 29 |
| 1.1 | Относящиеся к действию предупредительные указания | 20 | 4.6 | Наполнение системы отопления | 30 |
| 1.2 | Использование по назначению | 20 | 4.7 | Настройка температуры горячей воды | 30 |
| 1.3 | Общие указания по технике безопасности | 21 | 4.8 | Настройка режима отопления | 31 |
| 2 | Указания по документации | 26 | 5 | Устранение неполадок | 32 |
| 2.1 | Соблюдение совместно действующей документации | 26 | 5.1 | Распознавание и устранение неполадок | 32 |
| 2.2 | Хранение документации | 26 | 6 | Уход и техобслуживание | 32 |
| 2.3 | Действительность руководства | 26 | 6.1 | Техническое обслуживание | 32 |
| 3 | Описание изделия | 26 | 6.2 | Уход за изделием | 32 |
| 3.1 | Обозначение изделия | 26 | 7 | Вывод из эксплуатации | 32 |
| 3.2 | Обозначение изделия | 26 | 7.1 | Временный вывод изделия из эксплуатации | 32 |
| 3.3 | Конструкция изделия | 26 | 7.2 | Окончательный вывод изделия из эксплуатации | 32 |
| 3.4 | Обзор элементов управления | 26 | 8 | Переработка и утилизация | 33 |
| 3.5 | Дисплей изделия | 27 | 9 | Гарантия и сервисное обслуживание | 33 |
| 3.6 | Данные на маркировочной табличке | 27 | 9.1 | Гарантия | 33 |
| 3.7 | Маркировка CE | 27 | 9.2 | Сервисная служба | 33 |
| 3.8 | Единый знак обращения на рынке государств-членов Евразийского экономического союза | 27 | Приложение | 34 | |
| 3.9 | Срок службы | 28 | A | Уровень пользователя – обзор | 34 |
| 3.10 | Дата производства | 28 | B | Устранение неполадок | 34 |
| 4 | Эксплуатация | 28 | | | |
| 4.1 | Концепция управления | 28 | | | |
| 4.2 | Открытие запорных устройств | 29 | | | |
| 4.3 | Ввод изделия в эксплуатацию | 29 | | | |
| 4.4 | Настройка режима эксплуатации | 29 | | | |



1 Безопасность

1.1 Относящиеся к действию предупредительные указания

Классификация относящихся к действию предупредительных указаний

Относящиеся к действию предупредительные указания классифицированы по степени возможной опасности с помощью предупредительных знаков и сигнальных слов следующим образом:

Предупредительные знаки и сигнальные слова



Опасность!

Непосредственная угроза жизни или опасность тяжёлых травм



Опасность!

Опасность для жизни в результате поражения электрическим током



Предупреждение!

Опасность незначительных травм



Осторожно!

Риск материального ущерба или нанесения вреда окружающей среде



1.2 Использование по назначению

В случае ненадлежащего использования или использования не по назначению возможна опасность для здоровья и жизни пользователя или третьих лиц, а также опасность нанесения ущерба изделию и другим материальным ценностям.

Это изделие предназначено для использования в качестве теплогенератора для замкнутых систем отопления и систем приготовления горячей воды.

Использование по назначению подразумевает:

- соблюдение прилагаемых руководств по эксплуатации изделия, а также всех прочих компонентов системы
- соблюдение всех приведенных в руководствах условий выполнения осмотров и техобслуживания.

Данным изделием могут пользоваться дети от 8 лет и старше, а также лица с ограниченными физическими, сенсорными или умственными способностями или не обладающие соответствующим опытом и знаниями, если они находятся под присмотром или были проинструктиро-



ваны относительно безопасного использования изделия и осознают опасности, которые могут возникнуть при несоблюдении определенных правил. Детям запрещено играть с изделием. Детям запрещается выполнять очистку и пользовательское техобслуживание, если они не находятся под присмотром.

Иное использование, нежели описанное в данном руководстве, или использование, выходящее за рамки описанного здесь использования, считается использованием не по назначению. Использование не по назначению считается также любое непосредственное применение в коммерческих и промышленных целях.

Внимание!

Любое неправильное использование запрещено.

1.3 Общие указания по технике безопасности

1.3.1 Установка только специалистом

Установку, осмотр, техобслуживание и ремонт изделия, а также настройку газового тракта может выполнять только специалист.

1.3.2 Опасность вследствие неправильного управления

Неправильные действия при управлении изделием могут подвергнуть опасности вас и других людей и причинить материальный ущерб.

- ▶ Внимательно прочтите данное руководство и всю дополнительную документацию, особенно главу «Безопасность» и предупреждающие указания.
- ▶ Выполняйте только те действия, которые предписываются данным руководством по эксплуатации.

1.3.3 Опасность для жизни в результате утечки газа

При наличии запаха газа в зданиях:

- ▶ Избегайте помещений с запахом газа.
- ▶ По возможности широко откройте двери и окна и создайте сквозняк.
- ▶ Не используйте открытый огонь (например, зажигалку, спички).
- ▶ Не курите.
- ▶ Не используйте электрические выключатели, штепсельные вилки, звонки, телефоны или другие пере-





говорные устройства в здании.

- ▶ Закройте запорное устройство счетчика газа или главное запорное устройство.
- ▶ Если возможно, закройте газовый запорный кран на изделии.
- ▶ Предупредите жильцов дома криком или стуком.
- ▶ Незамедлительно покиньте здание и предотвратите проникновение в него посторонних.
- ▶ Вызовите полицию и пожарную службу, как только будете находиться за пределами здания.
- ▶ Сообщите в дежурную службу предприятия газоснабжения по телефону, который находится за пределами здания.

1.3.4 Опасность для жизни из-за закрытого или негерметичного дымохода

При наличии запаха отходящих газов в зданиях:

- ▶ Откройте все двери и окна, к которым у вас имеется доступ, и образуйте сквозняк.
- ▶ Выключите изделие.
- ▶ Известите специалиста.

1.3.5 Опасность для жизни от взрывоопасных или воспламеняющихся веществ

- ▶ Не используйте изделие в помещениях для хранения взрывоопасных и легко воспламеняющихся веществ (например, бензина, бумаги, красок).

1.3.6 Опасность для жизни в результате отсутствия защитных устройств

Отсутствие защитных устройств (например, предохранительный клапан, расширительный бак) может привести к опасному для жизни ошпариванию и к другим травмам, например, в результате взрыва.

- ▶ Попросите специалиста объяснить вам принцип работы и место расположения защитных устройств.

1.3.7 Опасность для жизни вследствие модифицирования изделия или деталей рядом с ним

- ▶ Ни в коем случае не снимайте, не шунтируйте и не блокируйте защитные устройства.





- ▶ Не выполняйте манипуляций с защитными устройствами.
- ▶ Не нарушайте целостность и не удаляйте пломбы с компонентов.
- ▶ Не предпринимайте изменения следующих элементов:
 - на изделии
 - на подводящих линиях газа, приточного воздуха, воды и электрического тока
 - система удаления отходящих газов
 - предохранительный клапан
 - сливные трубопроводы
 - строительные конструкции, которые могут повлиять на эксплуатационную безопасность изделия

1.3.8 Опасность отравления из-за недостаточной подачи воздуха для горения

Условие: Эксплуатация с забором воздуха из помещения

- ▶ Обеспечьте достаточную подачу воздуха для горения.

1.3.9 Риск коррозии из-за непригодного воздуха для горения и воздуха в помещении

Аэрозоли, растворители, хлорсодержащие чистящие средства, краски, клеи, соединения аммиака, пыль и т. п. могут вызвать коррозионные повреждения изделия и системы дымоходов/воздуховодов.

- ▶ Постоянно следите, чтобы подаваемый воздух на горение не был загрязнен фтором, хлором, серой, пылью и т. п.
- ▶ В месте установки не должны храниться химикаты.

1.3.10 Риск материального ущерба из-за мороза

- ▶ Убедитесь, что в период морозов система отопления эксплуатируется и во всех помещениях воздух достаточно прогреет.
- ▶ Если вам не удастся обеспечить эксплуатацию, попросите специалиста опорожнить систему отопления.





1.3.11 Опасность

травмирования и риск материального ущерба из-за неправильного выполнения или невыполнения технического обслуживания и ремонта.

- ▶ Никогда не пытайтесь самостоятельно выполнить работы по ремонту или техническому обслуживанию изделия.
- ▶ Незамедлительно вызовите специалиста для устранения неисправностей и повреждений.
- ▶ Соблюдайте заданные межсервисные интервалы.

1.3.12 ҚАУІПТІ!

Действительность:
Казахстан

- ▶ Газдың иісі!
- ▶ Дұрыс жұмыс істемеуінен жарылыс және өрт қаупі!
- ▶ Тұншықтырғыш газбен улану қаупі!
- ▶ Термикалық күйік алу қаупі!
- ▶ Краннан шығатын судың температурасы жоғары болуы мүмкін!
- ▶ Электр тогының соғу қаупі!
- ▶ Электр желісіне қосылатын жабдықтар үшін!

- ▶ Монтаж алдында монтаждау бойынша нұсқауды оқу қажет!
- ▶ Пайдалану алдында пайдалану бойынша нұсқауды оқу қажет!
- ▶ Кұрылыны тек қана желдету талаптарына сәйкес ій-жайларда қондыру қажет!
- ▶ Пайдалану бойынша нұсқауда кәрсетілген техникалық қызмет кәрсету бойынша нұсқаманы сақтау қажет!

1.3.13 ОПАСНО!

Действительность: Россия

- ▶ Запах газа!
- ▶ Опасность взрыва и пожара из-за неправильной работы!
- ▶ Опасность отравления угарным газом!
- ▶ Опасность получения термического ожога!
- ▶ Выходящая из крана вода может иметь высокую температуру!
- ▶ Опасность поражения электрическим током!
- ▶ Для оборудования подключаемого к электрической сети!
- ▶ Перед монтажом прочесть инструкцию по монтажу!
- ▶ Перед вводом в эксплуатацию прочесть инструкцию по эксплуатации!





- ▶ Устройство устанавливать только в помещениях, соответствующих требованиям к вентиляции!
- ▶ Соблюдать указания по техническому обслуживанию, приведенные в инструкции по эксплуатации!



2 Указания по документации 3.3 Конструкция изделия

2.1 Соблюдение совместно действующей документации

- ▶ Обязательно соблюдайте все руководства по эксплуатации, прилагающиеся к компонентам системы.

2.2 Хранение документации

- ▶ Храните данное руководство, а также всю совместно действующую документацию для дальнейшего использования.

2.3 Действительность руководства

Действие настоящего руководства распространяется исключительно на:

Изделие - артикульный номер

Действительность: Казахстан
ИЛИ Россия

| | |
|-------------------|------------|
| LYNX НК 11 (N-RU) | 0010016518 |
| LYNX НК 24 (N-RU) | 0010015239 |
| LYNX НК 28 (N-RU) | 0010015363 |

3 Описание изделия

3.1 Обозначение изделия

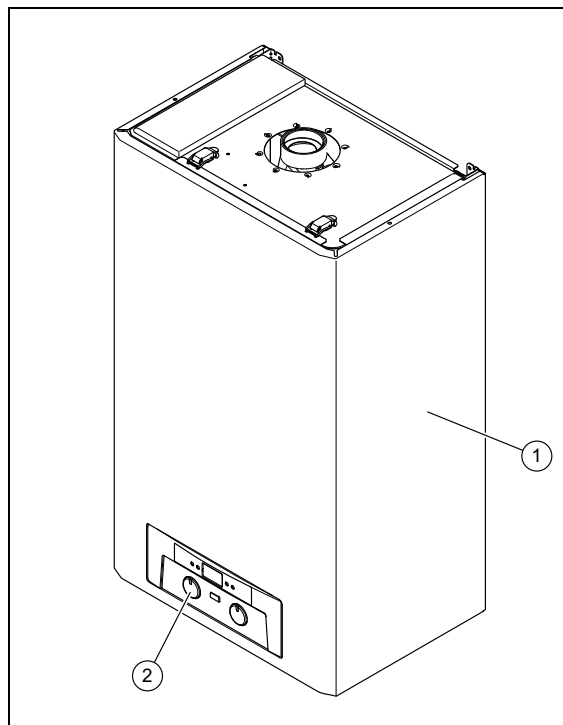
Действительность: Россия

Данное изделие – это Котел газовый отопительный.

3.2 Обозначение изделия

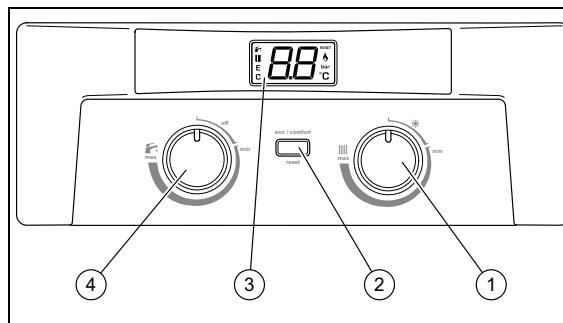
Действительность: Казахстан

Данное изделие – это Котле газды отопительный.



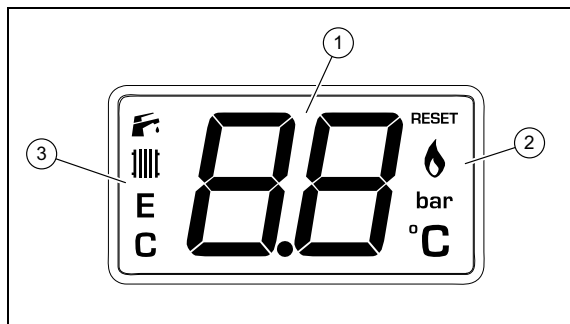
1 Изделие 2 Элементы управления

3.4 Обзор элементов управления



1 Поворотная ручка режима отопления (настройка температуры)
2 Кнопка eco / comfort, кнопка reset
3 Дисплей
4 Поворотная ручка режима приготовления горячей воды (настройка температуры)

3.5 Дисплей изделия



- | | | | |
|---|---|---|----------------------------|
| 1 | Давление в системе, температура, параметры, коды ошибки | 2 | Информация об эксплуатации |
| 3 | Активный режим работы | | |

| Символ | Значение |
|--------|--|
| RESET | Функция сброса |
| | Текущий режим работы горелки: Горелка включена |
| C | Комфортный режим |
| E | Режим ЭКО |
| | Режим отопления активен |
| | Режим приготовления горячей воды активен |

3.6 Данные на маркировочной табличке

Маркировочная табличка на изделии установлена на заводе.

| Данные на маркировочной табличке | Значение |
|----------------------------------|---|
| Тип (например, C ₁₂) | Разрешенные присоединительные патрубки отходящих газов |
| PMW (например 10 бар (1 МПа)) | Допустимое рабочее давление в режиме приготовления горячей воды |
| PMS (например 3 бар (0,3 МПа)) | Допустимое рабочее давление в режиме отопления |

| Данные на маркировочной табличке | Значение |
|----------------------------------|---|
| | Штрих-код с серийным номером, цифры с 7-й по 16-ю образуют артикульный номер. |

3.7 Маркировка CE



Маркировка CE документально подтверждает соответствие характеристик изделий, указанных в заявлении о соответствии, основным требованиям соответствующих директив.

С заявлением о соответствии можно ознакомиться у изготовителя.

3.8 Единый знак обращения на рынке государств-членов Евразийского экономического союза

Действительность: Казахстан
ИЛИ Россия



Маркировка изделия единым знаком обращения на рынке государств-членов Евразийского экономического союза подтверждает соответствие изделия требованиям всех технических регламентов Евразийского экономического союза и всех представленных в нём стран.

3.9 Срок службы

Действительность: Казахстан
ИЛИ Россия

При условии соблюдения предписаний относительно транспортировки, хранения, монтажа и эксплуатации, ожидаемый срок службы изделия составляет 10 лет с момента установки.

3.10 Дата производства

Действительность: Казахстан
ИЛИ Россия

Дата производства (неделя, год) указаны в серийном номере на маркировочной табличке:

- третий и четвёртый знак серийного номера указывают год производства (двухзначный).
- пятый и шестой знак серийного номера указывают неделю производства (от 01 до 52).


4 Эксплуатация



4.1 Концепция управления

Настраиваемые значения отображаются мигающими символами.

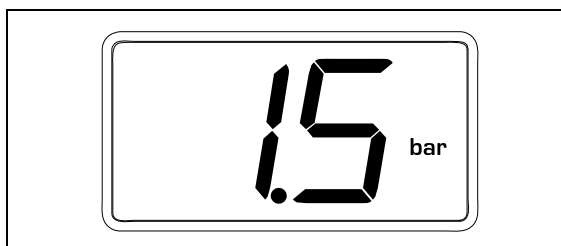
Подсветка дисплея включается, если вы включите изделие или нажмете кнопку.

Если в течение 30 секунд вы не будете нажимать кнопки, тогда подсветка дисплея погаснет и на дисплее будет показана предыдущая индикация.

| Элемент управления | Значение |
|---|--|
| Поворотная ручка  | Включение и выключение изделия Настройка температуры горячей воды Настройка параметров Вызов уровня специалиста |

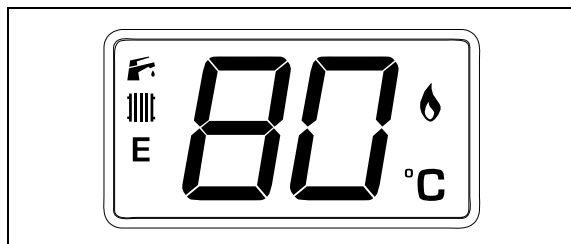
| Элемент управления | Значение |
|---|---|
| Поворотная ручка  | Настройка температуры в подающей линии системы отопления Вызов уровня специалиста |
| Кнопка «eco / comfort - reset»  | Нажать кнопку 1 раз: переключение между комфортным и экономным режимами Нажать и удерживать кнопку 2 секунды: <ul style="list-style-type: none"> – Отображается давление в системе – Назад к основной индикации (если 30 секунд не нажимать никаких кнопок, возвращается основная индикация) Отображается код ошибки: нажать кнопку 1 раз: выполняется сброс параметров изделия На уровне специалиста: <ul style="list-style-type: none"> – Нажать кнопку 1 раз: вверх по списку параметров – Нажать и удерживать кнопку 2 секунды: выбор параметра (изменение значений поворотной ручкой) – Нажать и удерживать кнопку 2 секунды: сохранение значения параметра |

4.1.1 Дисплей изделия в режиме ожидания



В режиме ожидания (электропитание включено) отображается давление в системе.

4.1.2 Основная индикация



Основная индикация отображает текущее состояние изделия. На дисплее отображаются температура и режим работы.

Доступность функции к использованию зависит от того, подключен ли к изделию регулятор.

Если присутствует сообщение об ошибке, тогда основное меню меняется на код ошибки.

4.1.3 Уровни управления

Изделие имеет два уровня управления.

- Уровень пользователя отображает важную информацию и предоставляет возможности настройки, не требующие специальных знаний.
- Уровнем специалиста допускается пользоваться только обладая специальными знаниями.

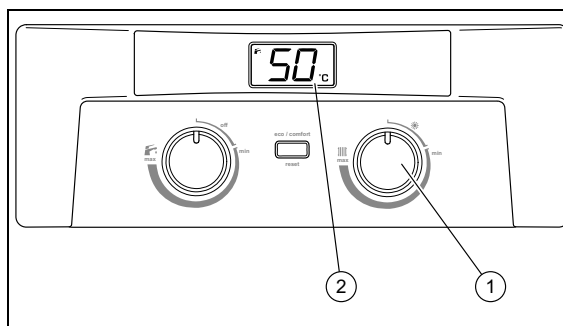
Уровень пользователя – обзор
(→ страница 34)

4.2 Открытие запорных устройств

1. Попросите специалиста, установившего изделие, объяснить вам расположение запорных устройств и порядок обращения с ними.
2. Откройте установленный монтажным предприятием газовый запорный кран.
3. Откройте газовый запорный кран на изделии.
4. Откройте сервисные краны в подающей и обратной линии системы отопления.
5. Откройте запорный вентиль холодной воды.

4.3 Ввод изделия в эксплуатацию




4.3.1 Включение изделия



- ▶ Поверните поворотную ручку (1)..
 - Поворот вправо
 - ◁ На дисплее (2), отображается основная индикация.

4.4 Настройка режима эксплуатации

- ▶ Настраивайте и выключайте режимы работы посредством поворотных ручек.

| Символ | Режим эксплуатации |
|---|--|
| +   | Горячая вода + отопление (зимний режим работы) |
|  | Только горячая вода (летний режим работы) |
| – | Отпуск/защита от замерзания |

4.5 Проверка давления в системе



Указание

Ваше изделие оснащено датчиком давления и цифровой индикацией давления.

Если давление в системе находится за пределами допустимого диапазона, то на дисплее появится **F10**. Если система отопления обслуживает несколько этажей, то может потребоваться более высокое давление в системе. Чтобы выяснить это, обратитесь к вашему специалисту.

- ▶ Проверьте на дисплее давление в системе.

Результат 1:

Давление в системе: 0,1 ... 0,2 МПа (1,0 ... 2,0 бар).

Давление в системе находится в установленном диапазоне давления.

Результат 2:

Давление в системе: < 0,08 МПа (< 0,80 бар).

- ▶ Наполните систему отопления. (→ страница 30)

4.6 Наполнение системы отопления



Осторожно!

Вероятность материального ущерба из-за греющей воды с высоким содержанием извести или загрязненной сильными коррозионными веществами или химикатами!

Водопроводная вода несоответствующего качества повреждает уплотнения и мембраны и забивает узлы изделия и системы отопления, через которые протекает.

- ▶ Наполняйте систему отопления только греющей водой надлежащего качества.
- ▶ В случае сомнений по этому вопросу обратитесь к специалисту.



Указание

Специалист отвечает за первое наполнение.

1. Откройте все регулировочные вентили радиатора (термостатические вентили) системы отопления.
2. Откройте вентиль подачи на водопроводе холодной воды.
 - Поворот влево
3. Наполняйте систему до тех пор, пока не будет достигнуто требуемое давление в системе.
 - Давление в системе: 0,1 ... 0,2 МПа (1,0 ... 2,0 бар).
4. Подключите вентиль подачи к водопроводу холодной воды.
 - Поворот вправо
5. Удалите воздух из всех радиаторов.
6. Проверьте на дисплее давление в системе. (→ страница 29)
7. При необходимости долейте воду, повторив первые пять рабочих операций.

4.7 Настройка температуры горячей воды



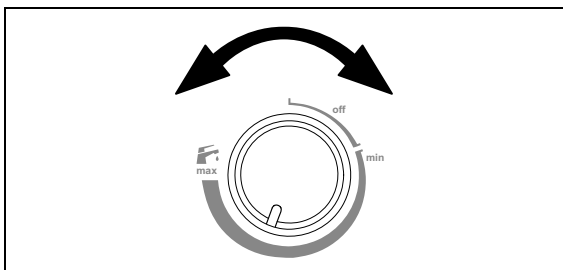
Опасность!


Опасность для жизни из-за легионелл!

Легионеллы развиваются при температуре ниже 60 °С.

- ▶ Узнайте у специалиста о принятых мерах по защите от легионелл в вашей системе.
- ▶ Не настраивайте без консультации со специалистом температуру воды ниже 60 °С.

Условие: Регулятор не подключен



- ▶ Измените температуру горячей воды с помощью поворотной ручки .

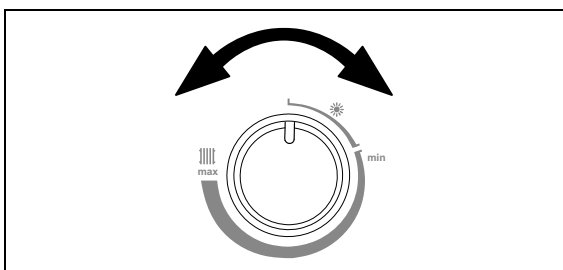
Условие: Регулятор подключен


- ▶ Настройте на изделии максимально допустимую температуру горячей воды.
- ▶ Выберите требуемую температуру горячей воды на регуляторе (→ Руководство по эксплуатации регулятора).

4.8 Настройка режима отопления

4.8.1 Настройка температуры в подающей линии системы отопления

Условие: Регулятор не подключен

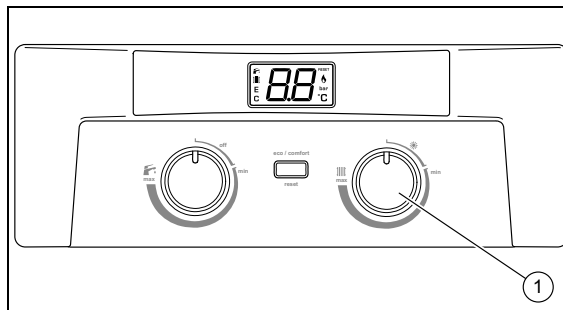



- ▶ Измените температуру в подающей линии системы отопления с помощью поворотной ручки .

Условие: Регулятор подключен

- ▶ Настройте на изделии максимально возможную температуру подающей линии системы отопления.
- ▶ Настройте на регуляторе нужную температуру в подающей линии системы отопления (→ Руководство по эксплуатации регулятора).

4.8.2 Выключение режима отопления (летний режим работы)



- ▶ Поверните поворотную ручку (1) на .
 - ◁ Режим отопления выключен (летний режим работы).

4.8.3 Переключение между комфортным и экономным режимами

Условие: Режим отопления включен

- ▶ Нажмите **eco / comfort**, чтобы переключиться с комфортного режима на экономный или наоборот.
 - ◁ Если вы включаете экономный режим, на дисплее появляется **E**. Комфортный режим (заводская настройка) автоматически выключается.
 - ◁ Если вы включили комфортный режим, на дисплее появляется **C**. Экономный режим автоматически выключается.

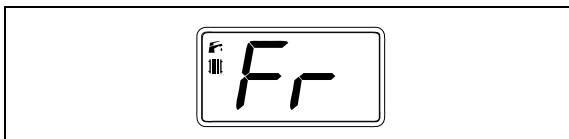
4.8.4 Функция защиты от замерзания

Изделие оснащено функцией защиты от замерзания, которая предотвращает замерзание изделия.

- ▶ При угрозе замерзания обеспечьте электропитание и газоснабжение изделия.

Когда температура воды в изделии опустится ниже 6 °С, изделие автоматически включится. Когда температура воды

в изделии достигнет 15 °С, изделие автоматически выключится.

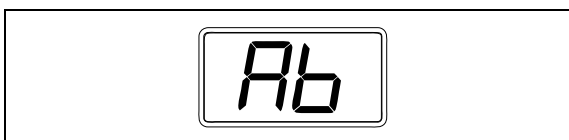


Во время подогрева (макс. 10 минут) на дисплее отображается *Fr*.

Защита от замерзания работает независимо от настроек комнатного термостата. Функция защиты от замерзания защищает изделие, а вовсе не систему в целом.

- ▶ Обеспечьте защиту от замерзания на участках системы, подверженных влиянию мороза.

4.8.5 Функция антиблокировки



Если насос или 3-ходовой переключающий клапан не работали в течение 23 часов подряд, они включаются на 15 секунд. При этом на дисплее отображается *Ab*.

5 Устранение неполадок

5.1 Распознавание и устранение неполадок

- ▶ При появлении неполадок или сообщений об ошибках (**FXX**) выполняйте действия, описанные в таблице в приложении.
Устранение неполадок
(→ страница 34)
- ▶ Если изделие работает неисправно, обратитесь к специалисту.

6 Уход и техобслуживание

6.1 Техническое обслуживание

Условием постоянной эксплуатационной готовности и безопасности, надежности и длительного срока службы изделия является ежегодный осмотр и техническое обслуживание изделия специалистом раз в два года. В зависимости от результатов осмотра может стать необходимым более раннее проведение технического обслуживания.

6.2 Уход за изделием

- ▶ Очищайте облицовку влажной тряпкой с небольшим количеством мыла.
- ▶ Не используйте аэрозоли, абразивные средства, моющие средства, содержащие растворители или хлор чистящие средства.

7 Вывод из эксплуатации

7.1 Временный вывод изделия из эксплуатации

- ▶ Выполняйте временный вывод изделия из эксплуатации только тогда, когда не ожидается мороза.
- ▶ Поверните поворотную кнопку влево до упора.
◀ Дисплей гаснет.
- ▶ При выводе из эксплуатации на длительное время (например, отпуск) подключите газовый запорный кран, а на комбинированных изделиях еще и запорный вентиль холодной воды.

7.2 Окончательный вывод изделия из эксплуатации

- ▶ Поручите специалисту окончательно вывести изделие из эксплуатации.

8 Переработка и утилизация

- ▶ Утилизацию транспортировочной упаковки предоставьте специалисту, установившему изделие.



■ Если изделие маркировано этим знаком:

- ▶ В этом случае не утилизируйте изделие вместе с бытовыми отходами.
- ▶ Вместо этого сдайте изделие в пункт приёма старой бытовой техники или электроники.



■ Если в изделии есть элементы питания, маркированные этим знаком, то они могут содержать вредные для здоровья и окружающей среды вещества.

- ▶ В этом случае утилизируйте элементы питания в пункте приёма использованных элементов питания.

9 Гарантия и сервисное обслуживание

9.1 Гарантия

Действительность: Казахстан

Өндіруші зауыттың қолданыстағы кепілдік шарттарын аппаратыңызға қоса берілген бұйымның төлқұжатынан таба аласыз.

Действительность: Россия

Действующие условия гарантии завода-изготовителя Вы найдёте в приложенном к Вашему аппарату паспорте изделия.

9.2 Сервисная служба

Действительность: Казахстан

Қазақстан Республикасындағы сервис орталықтарының байланыс деректерін "Вайлант Груп Рус" ЖШҚ-ның Өкілдігінде нұсқаулық мұқабасындағы телефон арқылы немесе www.protherm.kz айтынан біле аласыз.

Действительность: Россия

Контактные данные нашей сервисной службы находятся по адресу, указанному на последней странице и по адресу www.protherm.ru.

Приложение

А Уровень пользователя – обзор

| Уровень настроек | Значения | | Единица измерения | Величина шага, выбор, пояснение | Заводские настройки |
|--|------------------|-------|-------------------|--|--|
| | мин. | макс. | | | |
| Режим ГВС | | | | | |
| Температура горячей воды | Текущее значение | | °C | 1 | 50 |
| | 30 | 64 | | | |
| Режим отопления | | | | | |
| Режим отопления | – | – | – | Режим отопления вкл Режим отопления выкл | Режим отопления выкл |
| Температура в подающей линии системы отопления | Текущее значение | | °C | Напольное отопление = 30-50 Радиатор = 30–85 | Радиатор |
| | 30 | 85 | | | |
| Экономный режим | – | – | – | Экономный режим вкл (комфортный режим выкл) Экономный режим выкл (комфортный режим вкл) | Экономный режим выкл (комфортный режим вкл) |

В Устранение неполадок

| Неисправность | Возможная причина | Мероприятие |
|---|--|--|
| прибор не запускается (горячая вода отсутствует, система отопления остается холодной) | Установленный по месту эксплуатации газовый запорный кран и/или газовый запорный кран на изделии закрыт. | ▶ Откройте оба газовых запорных крана. |
| | Запорный вентиль холодной воды закрыт. | ▶ Откройте запорный вентиль холодной воды. |
| | Электропитание в здании прервано. | ▶ Проверьте предохранитель в здании. Изделие будет автоматически включено при восстановлении электропитания. |
| | Изделие выключено. | ▶ Включите изделие. (→ страница 29) |
| | Настроена слишком низкая температура в подающей линии системы отопления / температура горячей воды. | 1. Настройте температуру в подающей линии системы отопления. (→ страница 31) 2. Настройте температуру горячей воды. (→ страница 30) |
| Недостаток воды в системе отопления (сообщение об ошибке: F10) | ▶ Наполните систему отопления. (→ страница 30) | |

| Неисправность | Возможная причина | Мероприятие |
|---|--|--|
| прибор не запускается (горячая вода отсутствует, система отопления остается холодной) | В системе отопления присутствует воздух. | ▶ Поручите специалисту удалить воздух из системы отопления. |
| | После трёх неудачных попыток розжига при работе с природным газом/одной неудачной попытки розжига при работе со сжиженным газом изделие переключается в режим неполадки (сообщение об ошибке: F04) | <ol style="list-style-type: none"> 1. Нажмите кнопку снятия сбоя (кнопка Reset). ◀ Выполняется повторный запуск изделия. 2. Если не удалось устранить сбой розжига за три попытки снятия сбоя, обратитесь к специалисту. |
| | Неисправность в тракте отходящих газов (сообщение об ошибке: F05) | ▶ Поручите специалисту устранить неполадку. |

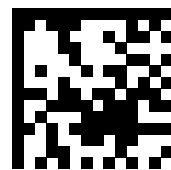
Supplier**Қазақстан Республикасындағы " Вайлант Груп Рус " ЖШҚ өкілі**

050057 Алматы – Бостандық ауданы

Байзақов к-сі.,280-үй ■ Almaty Towers БО, 6-қабат

Тел +7 727 332 3333

info@vaillant-group.kz



0020312833_00

ООО «Вайлант Груп Рус», Россия

143421 Московская область – Красногорский район

26-й км автодороги «Балтия», бизнес-центр «Рига Ленд» ■ Строение 3,

3-й подъезд, 5-й этаж, помещение II

Тел. +7 495 788 4544 ■ Факс +7 495 788 4565

info@protherm.ru ■ www.protherm.ru

протерм.рф

**Publisher/manufacturer****Protherm Production s.r.o.**

Jurkovičova 45 ■ Skalica ■ 90901

Tel. 034 6966101 ■ Fax 034 6966111

Zákaznícka linka 034 6966166

www.protherm.sk

Протерм Продакшн с.р.о.

Юрковичова 45 ■ Скалица ■ 90901

Тел. 034 6966101 ■ Факс. 034 6966111

Горячая линия 034 6966166

www.protherm.sk

© These instructions, or parts thereof, are protected by copyright and may be reproduced or distributed only with the manufacturer's written consent.