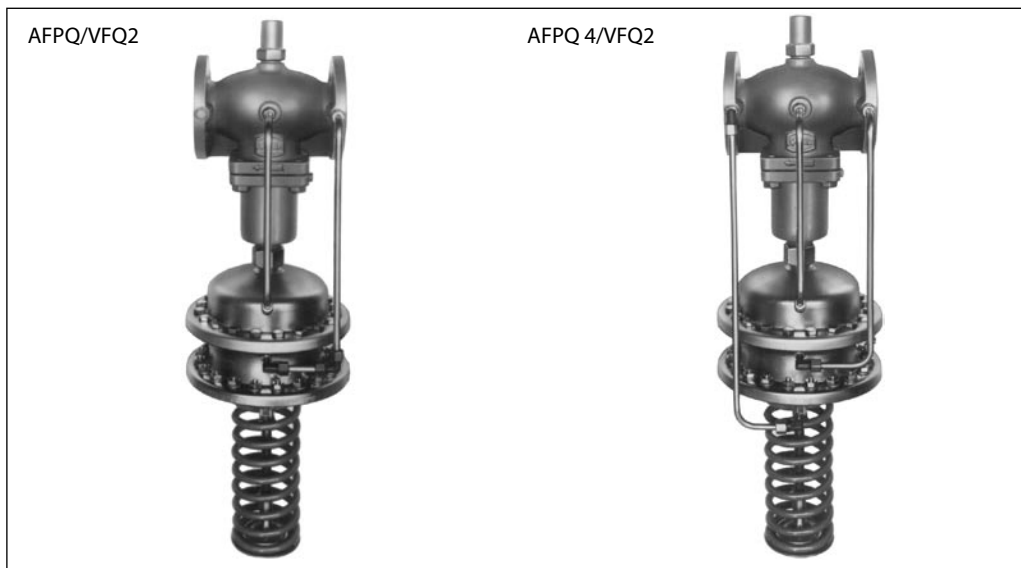


## Техническое описание

# Регуляторы перепада давлений с автоматическим ограничением расхода AFPQ/VFQ2 – для установки на обратном трубопроводе AFPQ 4/VFQ2 – для установки на подающем трубопроводе

### Описание и область применения



Регуляторы AFPQ и AFPQ 4 – автоматические регуляторы перепада давлений и ограничения расхода, предназначенны для использования в системах централизованного теплоснабжения. При повышении перепада давлений или при превышении максимального расхода клапан регулятора закрывается. Регулятор состоит из регулирующего фланцевого клапана с дроссельным клапаном для установки расхода, регулирующего блока

с 2 диафрагмами и пружиной для настройки перепада давлений.

#### Основные характеристики:

- условный проход:  $D_v = 15-250$  мм;
  - условное давление:  $P_y = 16, 25, 40$  бар;
  - регулируемая среда: вода;
  - макс. температура регулируемой среды:  $200$  °С.
- Устанавливается на обратном трубопроводе.

### Номенклатура и коды для оформления заказа

#### Пример заказа

Регулятор перепада давлений с ограничением расхода AFPQ/VFQ2 для установки на обратном трубопроводе  $D_v = 65$  мм,  $P_y = 25$  мм, перемещаемая среда – вода при  $T_{\text{макс}} = 150$  °С, регулируемый перепад давлений –  $0,1-0,7$  бар.

- клапан VFQ2  $D_v = 65$  мм – 1 шт.,  
кодовый номер **065B2673**;

- регулирующий блок AFPQ – 1 шт.,  
кодовый номер **003G1029**;

- импульсная трубка AFPQ,  
1 компл., кодовый номер  
**003G1371**;

- импульсная трубка AF – 1 компл.,  
кодовый номер **003G1391**.

**Составляющие регулятора  
поставляются отдельно.**

### Клапаны VFQ2 (металлическое уплотнение затвора)

| Эскиз | $D_v$ , мм | $K_{vs}$ , м <sup>3</sup> /ч | $T_{\text{макс}}$ , °С |      | Кодовый номер   |                 |                 |
|-------|------------|------------------------------|------------------------|------|-----------------|-----------------|-----------------|
|       |            |                              |                        |      | $P_y = 16$ бар  | $P_y = 25$ бар  | $P_y = 40$ бар  |
|       | 15         | 4,0                          | 150                    | 200* | <b>065B2654</b> | <b>065B2667</b> | <b>065B2677</b> |
|       | 20         | 6,3                          | 150                    | 200* | <b>065B2655</b> | <b>065B2668</b> | <b>065B2678</b> |
|       | 25         | 8,0                          | 150                    | 200* | <b>065B2656</b> | <b>065B2669</b> | <b>065B2679</b> |
|       | 32         | 16                           | 150                    | 200* | <b>065B2657</b> | <b>065B2670</b> | <b>065B2680</b> |
|       | 40         | 20                           | 150                    | 200* | <b>065B2658</b> | <b>065B2671</b> | <b>065B2681</b> |
|       | 50         | 32                           | 150                    | 200* | <b>065B2659</b> | <b>065B2672</b> | <b>065B2682</b> |
|       | 65         | 50                           | 150                    | 200* | <b>065B2660</b> | <b>065B2673</b> | <b>065B2683</b> |
|       | 80         | 80                           | 150                    | 200* | <b>065B2661</b> | <b>065B2674</b> | <b>065B2684</b> |
|       | 100        | 125                          | 150                    | 200* | <b>065B2662</b> | <b>065B2675</b> | <b>065B2685</b> |
|       | 125        | 160                          | 150                    | 200* | <b>065B2663</b> | <b>065B2676</b> | <b>065B2686</b> |
|       | 150        | 280                          | 140                    | —    | <b>065B2664</b> | —               | <b>065B2687</b> |
|       | 200        | 320                          | 140                    | —    | <b>065B2665</b> | —               | <b>065B2688</b> |
|       | 250        | 400                          | 140                    | —    | <b>065B2666</b> | —               | <b>065B2689</b> |
|       | 150        | 280                          | —                      | 200* | По требованию   |                 |                 |
|       | 200        | 320                          | —                      | 200* |                 |                 |                 |
| 250   | 400        | —                            | 200*                   |      |                 |                 |                 |

\* Свыше  $150$  °С применяется только с охладителем импульса давления.

## Техническое описание Регуляторы перепада давлений AFPQ(4)/VFQ2

### Номенклатура и коды для оформления заказа (продолжение)

#### Пример заказа

Регуляторы перепада давлений с ограничением расхода AFPQ/VFQ2 для установки на обратном трубопроводе  $D_y = 65$  мм,  $P_y = 25$  бар, перемещаемая среда – вода при  $T_{\text{макс}} = 200$  °С, регулируемый перепад давлений – 0,1–0,7 бар:

- клапан VFQ 2,  $D_y = 65$  мм – 1 шт., кодированный номер **065B2673**;

- регулирующий блок AFPQ – 1 шт., кодированный номер **003G1029**;

- импульсная трубка AFPQ – 1 компл., кодированный номер **003G1371**;

- импульсная трубка AF – 2 компл., кодированный номер **003G1391**;

- охладитель V1 – 2 шт., кодированный номер **003G1392**.

**Составляющие регулятора поставляются отдельно.**

### Регулирующие блоки AFPQ/AFPQ4

| Эскиз | Диапазон перепада давлений, бар | Перепад давлений на дросселе $\Delta P_{др}$ , бар | Условное давление, $P_y$ , бар | Кодовый номер   |                  |
|-------|---------------------------------|--|--------------------------------|-----------------|------------------|
|       |                                 |  |                                | AFPQ (обратн.)  | AFPQ 4 (подающ.) |
|       | 0,1–0,7                         | 0,2  | 40                             | <b>003G1029</b> | <b>003G1033</b>  |
|       | 0,1–0,7                         | 0,5  |                                | <b>003G1030</b> | <b>003G1034</b>  |
|       | 0,15–1,5                        | 0,2  |                                | <b>003G1031</b> | <b>003G1035</b>  |
|       | 0,15–1,5                        | 0,5  |                                | <b>003G1032</b> | <b>003G1036</b>  |

Внутренние импульсные трубки  $\varnothing 10 \times 0,8$  мм из нержав. стали для AFPQ (обратн. трубопр.)

| Эскиз | $D_y$ , мм      | Кодовый номер   |
|-------|-----------------|-----------------|
|       | 15              | <b>003G1365</b> |
|       | 20              |                 |
|       | 25              |                 |
|       | 32              | <b>003G1367</b> |
|       | 40              |                 |
|       | 50              |                 |
|       | 65              | <b>003G1371</b> |
|       | 80              |                 |
|       | 100             |                 |
|       | 125             | <b>003G1373</b> |
|       | 150             | <b>003G1374</b> |
|       | 200             | <b>003G1375</b> |
|       | 250             | <b>003G1376</b> |
|       | <b>003G1377</b> |                 |

Внутренние импульсные трубки  $\varnothing 10 \times 0,8$  мм из нержав. стали для AFPQ4 (подающ. трубопр.) при температуре до 150 °С

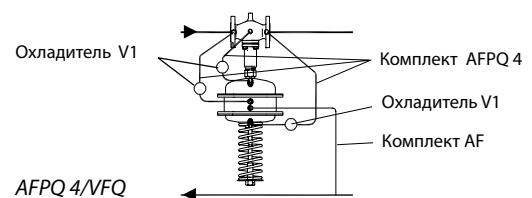
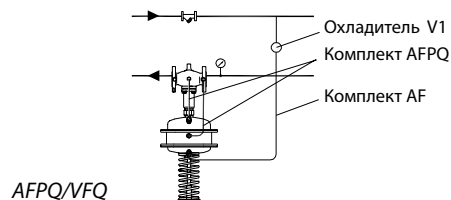
| Эскиз | $D_y$ , мм      | Кодовый номер   |
|-------|-----------------|-----------------|
|       | 15              | <b>003G1378</b> |
|       | 20              |                 |
|       | 25              |                 |
|       | 32              | <b>003G1380</b> |
|       | 40              |                 |
|       | 50              |                 |
|       | 65              | <b>003G1384</b> |
|       | 80              |                 |
|       | 100             |                 |
|       | 125             | <b>003G1386</b> |
|       | 150             | <b>003G1387</b> |
|       | 200             | <b>003G1388</b> |
|       | 250             | <b>003G1389</b> |
|       | <b>003G1390</b> |                 |

### Принадлежности

Импульсные трубки AF, охладители V1

| Эскиз | Тип                         | Описание   | Кол-во при заказе, шт. | Кодовый номер   |
|-------|-----------------------------|--|------------------------|-----------------|
|       | Охладитель V1 (емкость 1 л) | С компрессионными фитингами для трубки $\varnothing 10$  | AFPQ – 1, AFPQ 4 – 3   | <b>003G1392</b> |
|       | Импульсная трубка AF        | Медная трубка $\varnothing 10 \times 1 \times 1500$ мм; резьб. ниппель G 1/4 ISO 228; втулка (2 шт.) | 2* компл.              | <b>003G1391</b> |

\* 2 комплекта при установке охладителя импульса давления на AFPQ и 4 комплекта при установке охладителей на AFPQ 4 (вместо трубок AFPQ 4). Для AFPQ 4 3 трубки разрезаются на 2 части.



## Техническое описание Регуляторы перепада давлений AFPQ(4)/VFQ2

### Технические характеристики. Клапан VFQ2

| Условный проход $D_y$ , мм                                |                            | 15   | 20      | 25    | 32     | 40     | 50     | 65   | 80   | 100  | 125    | 150              | 200    | 250    |  |
|---|----------------------------|--|---------|-------|--------|--------|--------|------|------|------|--------|------------------|--------|--------|--|
| Пропускная способность $K_{vs}$ , м <sup>3</sup> /ч       |                            | 4  | 6,3     | 8     | 16     | 20     | 32     | 50   | 80   | 125  | 160    | 280              | 320    | 400    |  |
| Диапазон расхода, м <sup>3</sup> /ч                       | $\Delta P_{рег} = 0,2$ бар | 0,1–2  | 0,2–3   | 0,2–4 | 0,4–7  | 0,6–11 | 0,8–16 | 3–28 | 4–40 | 6–63 | 8–80   | 12–125           | 15–150 | 18–180 |  |
|   | $\Delta P_{рег} = 0,5$ бар | 0,2–3  | 0,3–4,5 | 0,3–6 | 0,5–10 | 0,8–16 | 1,2–24 | 4–40 | 6–58 | 9–90 | 12–120 | 18–180           | 22–220 | 25–250 |  |
| Кэф. начала кавитации, Z                                  |                            | 0,6  | 0,6     | 0,6   | 0,55   | 0,55   | 0,5    | 0,5  | 0,45 | 0,4  | 0,35   | 0,3              | 0,2    | 0,2    |  |
| Макс. перепад давления на клапане $\Delta P_{макс}$ , бар | $P_y = 16$ бар**           | 16   | 16      | 16    | 16     | 16     | 16     | 16   | 16   | 15   | 15     | 12               | 10     | 10     |  |
|   | $P_y = 25, 40$ бар**       | 20   | 20      | 20    | 20     | 20     | 20     | 20   | 20   | 20   | 15     | 15               | 12     | 10     |  |
| Условное давление $P_y$ , бар                             |                            | 16, 25 или 40 бар, фланцы по DIN 2501                            |         |       |        |        |        |      |      |      |        |                  |        |        |  |
| Макс. температура   |                            | Металлическое уплотнение затвора – 150 °С (с охладителем 200 °С) |         |       |        |        |        |      |      |      |        | 140 °С (200 °С)  |        |        |  |
| Перемещаемая среда  |                            | Вода для систем теплоснабжения и охлаждения, $T_{мин.} = 5$ °С   |         |       |        |        |        |      |      |      |        |                  |        |        |  |
| Устройство разгрузки давления                             |                            | Сильфон из нерж. стали, мат. № 1.4571                            |         |       |        |        |        |      |      |      |        | Гофрир. мембрана |        |        |  |
| Материал корпуса клапана                                  | $P_y = 16$ бар             | Серый чугун EN-GJL-250 (GG-25)                                   |         |       |        |        |        |      |      |      |        |                  |        |        |  |
|   | $P_y = 25$ бар             | Ковкий чугун EN-GJS-400 (GGG-40.3)                               |         |       |        |        |        |      |      |      |        |                  |        |        |  |
|   | $P_y = 25, 40$ бар         | Сталь GP240GH (GS-C 25)  |         |       |        |        |        |      |      |      |        |                  |        |        |  |
| Материал уплотнения затвора                               |                            | Нерж. сталь, мат. № 1.4404                                       |         |       |        |        |        |      |      |      |        |                  |        |        |  |

\* С охладителем импульса давления и удлиненным штоком.

\*\* Мин. требуемый перепад давления на клапане составляет:  $\Delta P_{др} + (G/K_{vs})^2$ .

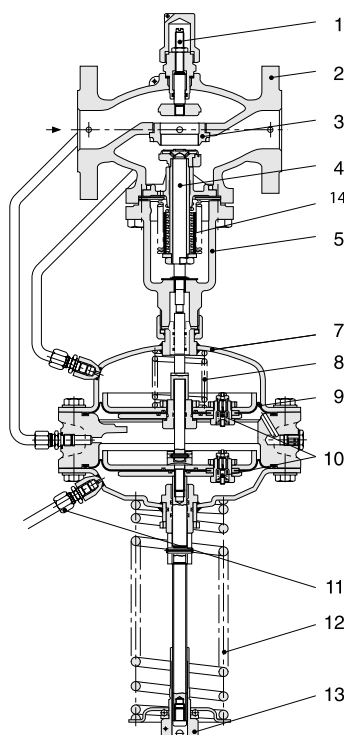
### Регулирующий блок AFPQ

|   |  |
|---|--|
| Площадь регулир. диафрагмы, см <sup>2</sup> | 250  |
| Перепад давлений на дросселе, бар           | 0,2/0,5  |
| Диапаз. настройки перепада давлений, бар    | 0,1–0,7/0,15–1,5   |
| Условное давление $P_y$ , бар               | 40   |
| Кожух регулирующего блока                   | Оцинкованная сталь с покрытием (мат. № 1.0338)   |
| Гофрированная мембрана                      | EPDM с волоконным армированием   |
| Импульсная трубка                           | Нержавеющая сталь, $\varnothing 10 \times 0,8$ мм или медь, $\varnothing 10 \times 1$ мм, штуцер G 1/4, ISO228                               |
| Охладитель импульса давления                | Сталь с лаковым покрытием, емкость 1 л (V1). Устанавливается на импульсных трубках при температуре свыше 150 °С (140 °С, $D_y = 200–250$ мм) |
| Перемещаемая среда                          | Вода для систем теплоснабжения и охлаждения ( $T_{мин.} = 5$ °С)   |

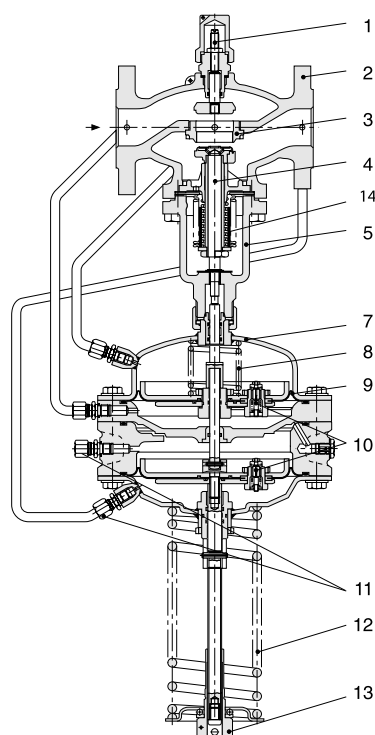
### Устройство и принцип действия

1. Дроссельный клапан – ограничитель расхода
2. Корпус клапана
3. Седло клапана
4. Шток клапана
5. Крышка клапана
6. Заливочный клапан
7. Кожух регулирующего блока
8. Пружина перепада давлений на дросселе
9. Гофрированная мембрана
10. Клапан сброса избыточного давления (предохранительный клапан)
11. Штуцеры для импульсных трубок
12. Настроечная пружина
13. Гайка настройки перепада давления
14. Сильфон разгрузки давления

AFPQ для установки на обратном трубопроводе

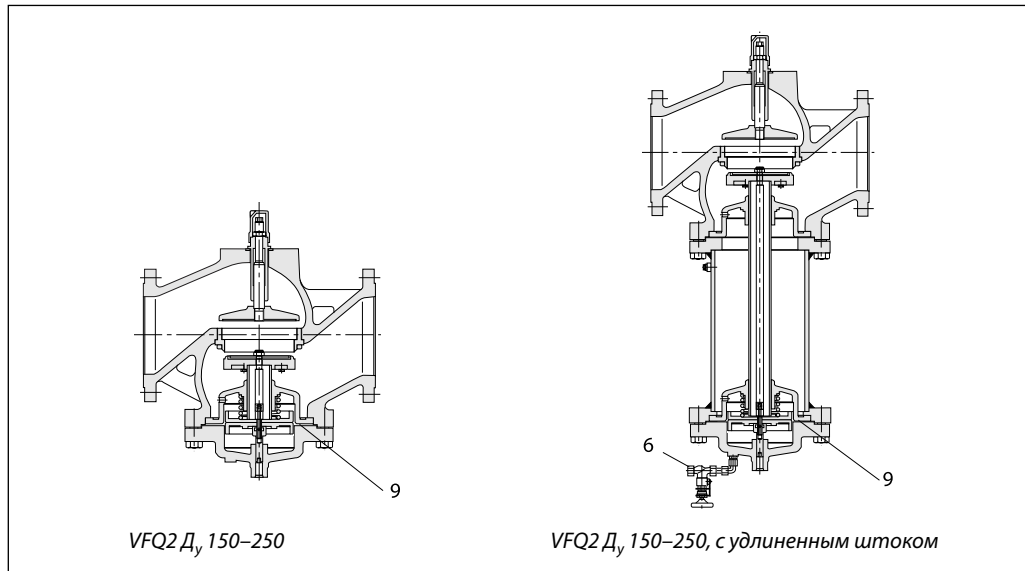


AFPQ 4 для установки на подающем трубопроводе



## Техническое описание Регуляторы перепада давлений AFPQ(4)/VFQ2

### Устройство и принцип действия (продолжение)

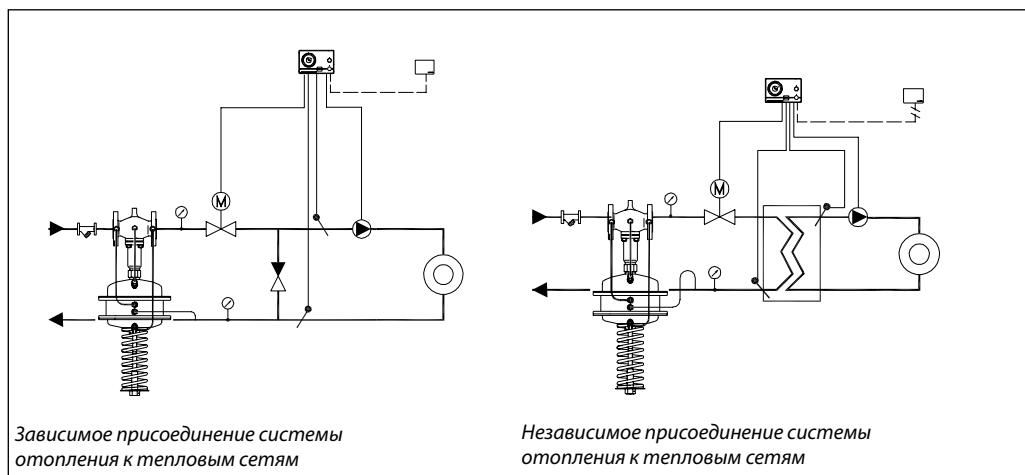


Объемный расход создает перепад давлений на дроссельном клапане-ограничителе. Перепад давлений на нем воздействует через импульсные трубки на верхнюю диафрагму. Перепад давлений на дросселе соответствует усилию встроенной пружины. Изменение давления в подающем и обратном трубопроводах передается через импульсные

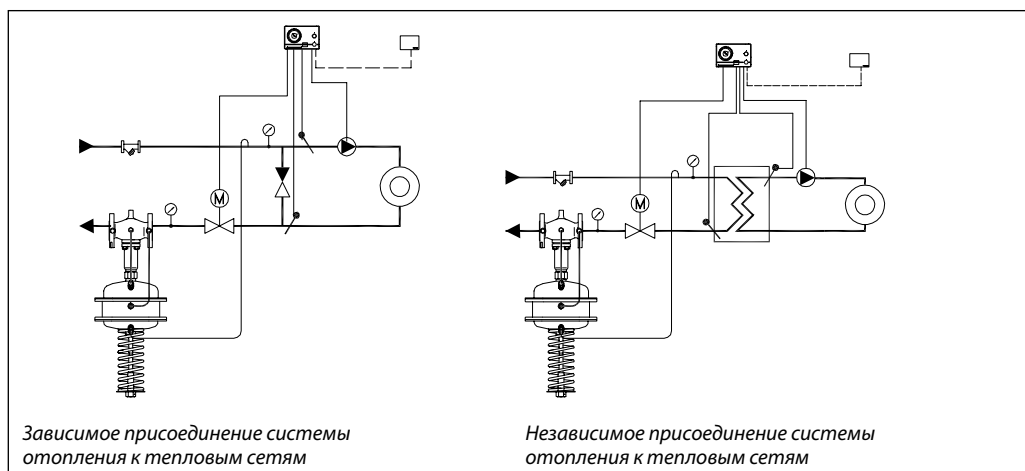
трубки на нижнюю диафрагму. При повышении перепада давлений регулирующий клапан закрывается и открывается при его снижении. Регуляторы AFPQ поставляются вместе с предохранительным клапаном, который защищает регулирующий блок от слишком высокого перепада давлений.

### Примеры применения

Монтаж на подающем трубопроводе (AFPQ 4)



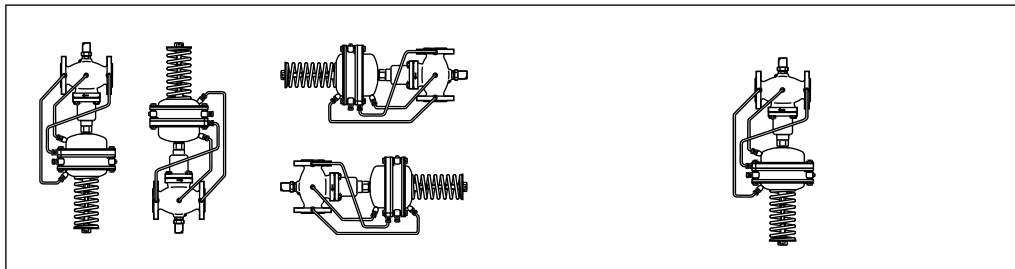
Монтаж на обратном трубопроводе (AFPQ)



**Монтажные положения**

Регуляторы  $D_y = 15-80$  мм, с температурой перемещаемой среды до  $120^\circ\text{C}$  могут быть установлены в любом положении.

Регуляторы с клапанами  $D_y = 100-125$  мм или с клапанами любого диаметра при температуре перемещаемой среды свыше  $120^\circ\text{C}$  должны быть установлены на горизонтальных трубопроводах регулирующим блоком вниз.



Импульсные трубки должны устанавливаться между подающим трубопроводом и регулирующим блоком.

При использовании перемещаемой среды с температурой от  $150$  до  $200^\circ\text{C}$  на импульсной трубке, идущей к подающему трубопро-

воду, должен устанавливаться охладитель импульса давления.

В разделе «Принадлежности» представлены импульсные трубки АФ, которые могут быть использованы для подключения охладителя.

**Настройка регулятора**

Ограничитель расхода настраивается путем вращения дроссельного клапана-ограничителя. Настройка может быть выполнена с помощью диаграммы (см. *Инструкции по монтажу*

АFPQ) или с помощью расходомера. Регуляторы  $D_y = 200-250$  мм следует настраивать только с помощью расходомера.

**Комбинированный регулятор**
**Пример заказа**

Регулятор температуры и перепада давлений с ограничением расхода АFT06/AFPQ/VFQ2 для установки на обратном трубопроводе  $D_y = 65$  мм,  $P_y = 25$  бар, перемещаемая среда – вода при  $T_{max} = 150^\circ\text{C}$ , перепад давлений на дросселе  $0,2$  бар, диапазон регулируемых температур –  $20-90^\circ\text{C}$ :

- клапан VFQ2,  $D_y = 65$  мм – 1 шт., кодированный номер **065B2673**;

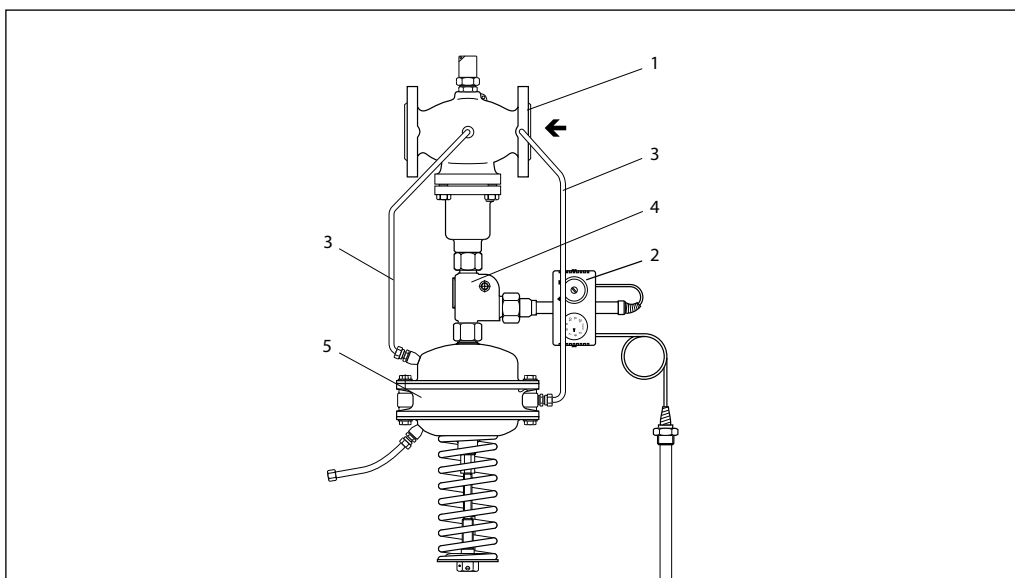
- регулирующий блок AFPQ – 1 шт., кодированный номер **003G1029**;

- регулятор температуры АFT06 – 1 шт., кодированный номер **065-4391**;

- соединительная деталь KF2 – 1 шт., кодированный номер **003G1397**;

- импульсная трубка АФ – 2 компл., кодированный номер **003G1391**.

**Составляющие регулятора поставляются отдельно.**



АFT06/KF3/AFPQ/VFQ2:

1. Клапан VFQ2
2. Регулятор температуры АFT06, 26, 17, 27\*
3. Импульсная трубка АФ
4. Соединительная деталь KF2
5. Регулирующий блок AFPQ

\* См. Техническое описание АFT06.

Соединительная деталь

| Эскиз | Тип                          | Кодовый номер   |
|-------|------------------------------|-----------------|
|       | Соединительная деталь KF2 *  | <b>003G1398</b> |
|       | Соединительная деталь KF3 ** | <b>003G1397</b> |

\* KF2 используется в комбинации с термостатами.

\*\* KF3 предназначена для комбинации регулятора перепада давления с электроприводом.

Габаритные и присоединительные размеры

VFQ2  $D_y$  15–125

VFQ2  $D_y$  150–250

VFQ2  $D_y$  150–250, с удлиненным штоком, для  $T > 140^\circ\text{C}$

**Клапан VFQ2**

| $D_y$ , мм | 15  | 20  | 25  | 32  | 40  | 50  | 65  | 80  | 100 | 125 | 150 | 200 | 250  |
|------------|-----|-----|-----|-----|-----|-----|-----|-----|-----|-----|-----|-----|------|
| L, мм      | 130 | 150 | 160 | 180 | 200 | 230 | 290 | 310 | 350 | 400 | 480 | 600 | 730  |
| B, мм      | 212 | 212 | 238 | 238 | 240 | 240 | 275 | 275 | 380 | 380 | 326 | 354 | 404  |
| Масса, кг  | 7   | 9   | 10  | 13  | 17  | 22  | 33  | 41  | 60  | 79  | 85  | 145 | 228  |
| $B_1$ , мм | —   | —   | —   | —   | —   | —   | —   | —   | —   | —   | 630 | 855 | 1205 |
| Масса*, кг | —   | —   | —   | —   | —   | —   | —   | —   | —   | —   | 140 | 210 | 300  |

\* Масса клапана с удлиненным штоком.

**Регулирующие блоки AFPQ, AFPQ4**

| Тип регулирующего блока           | AFPQ/AFPQ4 |
|-----------------------------------|------------|
| A, мм                             | 257        |
| H для $X_s = 0,1-0,7/0,15-1,5$ мм | 520/540    |
| H для $X_s = 0,2-0,5$ мм          | 350        |
| Масса, кг                         | 34         |

Охладитель импульса давления V1

Охладитель импульса давления V2

Соединительная деталь KF2, KF3