

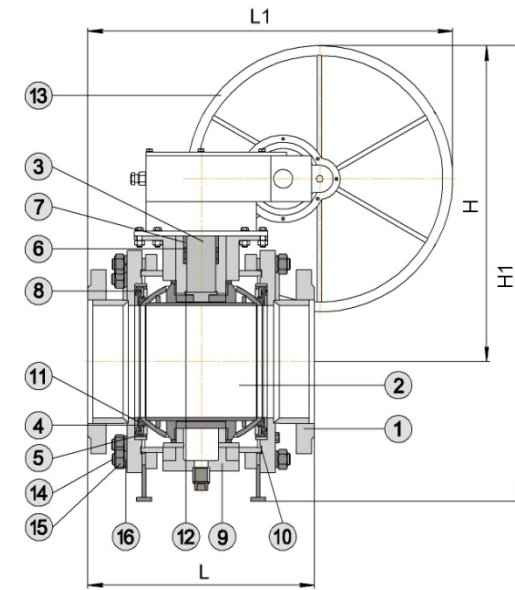
1 ОСНОВНЫЕ СВЕДЕНИЯ ОБ ИЗДЕЛИИ

- 1.1 **Наименование и обозначение изделия:** Кран шаровой разборный фланцевый полнопроходной, климатическое исполнение У1, с редуктором 11с67п (КЗШС41нж) СФ.00.3, далее КШ. В маркировке КШ следует различать обозначения: 11с67п – маркировка для экспортируемого товара; КЗШС41нж – маркировка товара для внутреннего рынка Украины.
- 1.2 **Предприятие изготовитель:** ООО «Луганский завод трубопроводной арматуры «МАРШАЛ», Украина, 91054, г. Луганск, ул. Монтажная, 13.
- 1.3 **Назначение изделия:** КШ предназначен для установки в качестве запорного устройства, полностью перекрывающего поток рабочей среды на трубопроводах, транспортирующих воду, газ, нефтепродукты и другие нетоксичные и неагрессивные среды, нейтральные к материалам деталей крана.
- 1.4 **Сертификаты соответствия:** Сертификат соответствия Техническому регламенту Таможенного союза RU C-UA.AЯ45.B.00420, Сертификат УкрСЕПРО № UA1.039.0189983-12.

2 ОСНОВНЫЕ ТЕХНИЧЕСКИЕ ДАННЫЕ И ХАРАКТЕРИСТИКИ

Номинальный диаметр, DN	Номинальное давление, PN, (МПа)	Эффективный диаметр, мм, D _{эф}	Строительная длина, мм, L	Длина, мм, L1	Высота, мм, H	Высота, мм, H1	Масса, кг
250	16 (1,6)	245	450	506	568	808	187
	25 (2,5)					813	201,5
	40 (4,0)					1141	411
300	16 (1,6)	295	500	503	731	1121	340
	25 (2,5)					1198	345
	40 (4,0)					1335	550
350	16 (1,6)	335	686	686	900	1335	730
	25 (2,5)					1425	755
	40 (4,0)					1650	805
400	16 (1,6)	385	762	1040	893	1425	825
	25 (2,5)					1600	1050
	40 (4,0)					1825	1200
500	16 (1,6)	487	914	1035	1115	1722	1650
	25 (2,5)					1912	1600
	40 (4,0)					2150	1645
600	16 (1,6)	589	1067	1127	1243	1912	2870
	25 (2,5)					2150	2885
	40 (4,0)					2400	3000
700	16 (1,6)	684	1244	1128	1683	2431	3728
	25 (2,5)					2600	3750
	40 (4,0)					2850	3870

МАТЕРИАЛЫ ОСНОВНЫХ ДЕТАЛЕЙ					
1	корпус	сталь 20	9	опора	ст 3
2	шар	сталь 12X18H10T	10	прокладка	Gambit AF-200 Universal
3	шпindelь	сталь 20X13	11	кольцо уплотнительное	резина РТС-002мчп
4	кольцо уплотнительное	фторопласт Ф4ГЗК6	12	кольцо	фторопласт Ф4ГЗК6
5	обойма седла	сталь 20	13	маховик	ст 3
6	уплотнение шпинделя	фторопласт Ф4ГЗК6	14	шпилька	сталь 35
7	втулка нажимная	сталь 20	15	гайка	сталь 35
8	пружина	сталь 60С2А	16	шайба	ст 3



3 КОМПЛЕКТ ПОСТАВКИ

- 3.1 КШ.
3.2 Паспорт на КШ.

4 ИНСТРУКЦИЯ ПО ЭКСПЛУАТАЦИИ

- 4.1 Открытие КШ производится вращением маховика против часовой стрелки до упора. Открытое или закрытое положение КШ определяется по указателю на редукторе.
- 4.2 КШ в процессе эксплуатации должны быть полностью открыты или полностью закрыты до упора. ЗАПРЕЩАЕТСЯ ИСПОЛЬЗОВАТЬ КШ В КАЧЕСТВЕ РЕГУЛИРУЮЩЕЙ АРМАТУРЫ.
- 4.3 Применение КШ допускается только для параметров рабочей среды, указанных в данном паспорте.
- 4.4 ЗАПРЕЩАЕТСЯ ПРОИЗВОДИТЬ РЕМОНТНЫЕ РАБОТЫ ПРИ НАЛИЧИИ ДАВЛЕНИЯ В ТРУБОПРОВОДЕ.

5 ИНСТРУКЦИЯ ПО МОНТАЖУ

- 5.1 КШ должен устанавливаться и обслуживаться только квалифицированным рабочим персоналом.
- 5.2 Перед монтажом снять заглушки и осмотреть уплотнительные поверхности фланцев, дефекты на них не допускаются.
- 5.3 При установке на трубопровод КШ должен быть в полностью открытом положении.
- 5.4 Затяжка всех болтов на фланцевом соединении должна быть равномерной.

6 ТЕХНИЧЕСКОЕ ОБСЛУЖИВАНИЕ

- 6.1 КШ специального обслуживания не требует.
- 6.2 Редуктор ремонтпригоден. Состояние редуктора проверяется не реже одного раза в шесть месяцев. Во время осмотра проверить состояние зубчатых передач, а так же наличие смазки на зубчатой передаче и в подшипниковых узлах. При необходимости нанести смазку ЦИАТИМ-221 ГОСТ 9433 или Литол-24 ГОСТ 21150.
- 6.3 При обслуживании проверить:
- герметичность относительно окружающей среды;
 - работоспособность (подвижность запорного органа), путем закрытия и открытия КШ.
- 6.4 Возможные неисправности и методы их устранения:
- Протечка по шпинделю:
 - подтянуть винты нажимной втулки ⑦; добавить уплотнительные кольца ⑥.
 - Протечка в затворе:
 - подтянуть гайки ⑮ на шпильках ⑭; заменить уплотнительные кольца ④; заменить прокладки ⑩.
 - Протечка по уплотнению корпуса:
 - подтянуть гайки ⑮; заменить прокладки ⑩.

7 ПРАВИЛА ХРАНЕНИЯ И ТРАНСПОРТИРОВКИ

- 7.1 Условия хранения КШ - навесы или складские помещения в районах с умеренным или холодным климатом в условно чистой атмосфере 4(Ж2) ГОСТ 15150.
- 7.2 Транспортировка КШ допускается любым видом транспорта с соблюдением правил, действующих для данного вида транспорта.
- 7.3 НЕ БРОСАТЬ !

8 ГАРАНТИИ ИЗГОТОВИТЕЛЯ

- 8.1 Гарантийный срок эксплуатации КШ 36 месяцев со дня ввода в эксплуатацию, но не более 42 месяцев со дня продажи КШ при условии соблюдения потребителем правил монтажа, эксплуатации, транспортировки и хранения.
- 8.2 Гарантийный срок хранения 42 месяца в складских помещениях.
- 8.3 Гарантия распространяется на КШ, установленные и используемые в соответствии с техническими характеристиками изделия, инструкциями по монтажу, описанными в данном паспорте и руководстве по эксплуатации. Любое другое использование КШ, не согласованное с изготовителем, вызывает отмену гарантий изготовителя.
- 8.4 Гарантия НЕ распространяется на КШ при наличии:
- следов постороннего вмешательства (ремонта или изменения конструкции КШ);
 - механических повреждений;
 - повреждений, вызванных попаданием внутрь КШ посторонних предметов.

9 СВИДЕТЕЛЬСТВО О ПРИЕМКЕ

- 9.1 Кран шаровой испытан:
- на прочность и плотность сварных швов и материала корпуса водой давлением 1,5PN;
 - на герметичность относительно окружающей среды - водой давлением 1,1PN;
 - на герметичность затвора водой давлением 1,1PN и воздухом давлением 0,6 МПа.
- 9.2 Кран шаровой

DN	PN
ЗАВОДСКОЙ НОМЕР	

соответствует ТУ У 04671406-003-1999 (ТУ У 04671406-02-96) и признан годным для эксплуатации.

Печать ОТК

Дата

Подпись



НАДЕЖНОЕ УПРАВЛЕНИЕ ЭНЕРГИЕЙ

ООО «ЛУГАНСКИЙ ЗАВОД ТРУБОПРОВОДНОЙ АРМАТУРЫ «МАРШАЛ»
Украина, 91054, г. Луганск, ул. Монтажная, 13
тел./факс: +38(0642) 599-777 (многоканальный)
www.marshal-su

ОКП 374200 ТН ВЭД СНГ 8481 80 81 90



Кран шаровой

11с67п (КЗШС41нж)

ТМ МАРШАЛ

Паспорт

Инструкция по эксплуатации