

**ВОЗДУХООТВОДЧИК АВТОМАТИЧЕСКИЙ  
С ГОРИЗОНТАЛЬНЫМ СБРОСОМ ВОЗДУХА**

**ISMA арт. 719**

**ПАСПОРТ**



*Продукция сертифицирована в системе сертификации ГОСТ Р*

## 1. Сведения об изделии

### 1.1. Наименование

Воздухоотводчик автоматический поплавкового типа с горизонтальным сбросом воздуха.

### 1.2. Изготовитель

ICMA S.p.A.

Via Garavaglia, 4

20012 Cuggiono (MI) Italy

### 1.3. Назначение изделия

Автоматический воздухоотводчик предназначен для отведения воздушных скоплений из трубопроводов и воздухоотборников внутренних систем теплоснабжения зданий (систем отопления, теплоснабжения вентиляционных установок, кондиционеров, коллекторов и др.).

## 2. Технические характеристики

### 2.1. Материалы

ЧАША: ЛАТУНЬ марка UNI EN 1982-2000

КРЫШКА: ЛАТУНЬ марка CW617W

ПОПЛАВОК: ПОЛИЭТИЛЕН

ЗАГЛУШКА: ПОЛИПРОПИЛЕН

ПРОКЛАДКА: NBR 70

МЕХАНИЗМ: ЛАТУНЬ

ПРУЖИНА: НЕРЖАВЕЮЩАЯ СТАЛЬ

ПИСТОН: СИЛИКОН / 50 SH КРАСНЫЙ

### 2.2. Рабочее давление

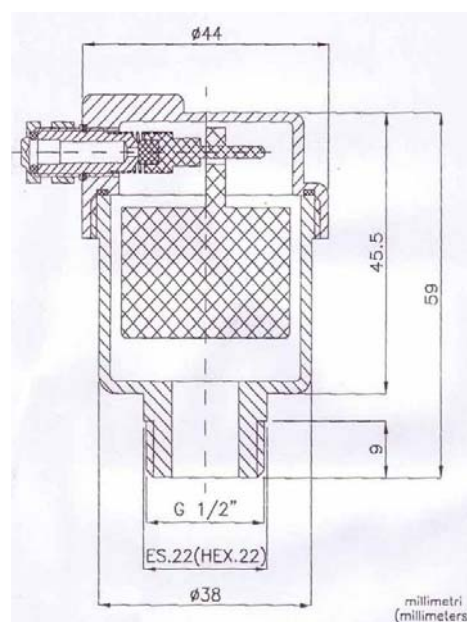
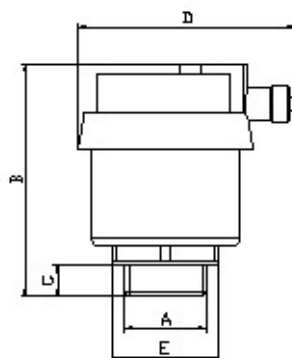
МАКСИМАЛЬНОЕ РАБОЧЕЕ ДАВЛЕНИЕ 10 бар

МАКСИМАЛЬНОЕ ДАВЛЕНИЕ СБРОСА ВОЗДУХА 6 бар

### 2.3. Рабочая температура

МАКСИМАЛЬНАЯ РАБОЧАЯ ТЕМПЕРАТУРА 110 °C

### 2.4. Размеры



Код	Цвет	Размер	A	B	C	D	E
82719AC05	Желтый	3/8"	3/8	62	8	55	Шестигранник
82719AD05	Желтый						22
82719AC06	Хромированный	1/2"	1/2	62	8	55	Шестигранник
82719AD06	Хромированный						27

### **3. Монтаж**

Автоматический воздухоотводчик устанавливается в вертикальном положении в верхней точке участка трубопровода. Перед установкой воздухоотводчика автоматического трубопроводная система должна быть промыта.

В режиме работы заглушка должна быть ослаблена. Не рекомендуется установка воздухоотводчика в местах с отрицательными температурами из-за риска обледенения.

Техническое обслуживание автоматического воздухоотводчика заключается в удалении из колбы и воздушных каналов накопившейся грязи. Техническое обслуживание рекомендуется проводить через каждые 12 месяцев эксплуатации.

### **4. Комплектность**

В комплект поставки входит:

- воздухоотводчик
- упаковочная коробка;

### **5. Меры безопасности**

Не опускается использование воздухоотводчика для давления и температуры среды, превышающие указанные в техническом условии. Категорически запрещается производить работы по устранению дефектов при наличии давления рабочей среды в трубопроводе.

Во избежании несчастных случаев необходимо при монтаже и эксплуатации соблюдать общие требования безопасности по ГОСТ 12.2.063\_81.

Воздухоотводчики должны использоваться строго по назначению в соответствии с указанием в технической документации. Во время эксплуатации следует производить периодические осмотры и технические освидетельствования в сроки, установленные правилами и нормами организации, эксплуатирующей трубопровод. К обслуживанию воздухоотводчиков допускается персонал, изучивший их устройство и правила техники безопасности.

### **6. Транспортировка и хранение**

Транспортировка и хранение воздухоотводчиков осуществляется в соответствии с требованиями ГОСТ 21345\_78, ГОСТ 12.2.063\_81.

### **7. Утилизация**

Утилизация изделия производится в соответствии с установленным на предприятии порядком (переплавка, захоронение, перепродажа), составленным в соответствии с Законами РФ №96\_ФЗ "Об охране атмосферного воздуха", №89\_ФЗ "Об отходах производства и потребления", №52\_ФЗ "О санитарно-эпидемиологическом благополучии населения", а также другими российскими и региональными нормами, актами, правилами, распоряжениями и пр., принятыми во использование указанных законов.

### **8. Сертификация**

Воздухоотводчик автоматический Iста арт. 719 сертифицирован ГОССТАНДАРТОм России в системе сертификации ГОСТ Р. Имеется сертификат соответствия.