

# Термометры биметаллические общетехнические

Радиальное присоединение в комплекте с защитной латунной\* гильзой

Тип БТ, серия 211

Приборы для измерения температуры в системах кондиционирования, теплоснабжения, водоснабжения

**!** При измерении температуры агрессивных сред рекомендуется комплектовать термометр гильзой из нержавеющей стали (см. стр. 54)

Диаметр корпуса, мм  
63, 100

Класс точности

Ø100	1,5
Ø63	2,5

Диапазон показаний температур, °С

-30...+70**	-40...+60***	0...+60
0...+100	0...+120	0...+160
0...+200	0...+250	0...+300
0...+350	0...+450	

\*\* — только для Ø100

\*\*\* — только для Ø63

Диапазон рабочих температур, °С

Окружающая среда: -10...+60

Длина погружной части, мм

46; 64 (кроме t° = 0...+60 °С);  
100; 150 (для Ø63 только до 250 °С);  
200, 250 и 300 (только для Ø100)

Чувствительный элемент

Биметаллическая спираль

Шток

Нержавеющая сталь 08X18H10

Корпус

IP43, коррозионностойкая сталь  
12X15Г9НД

Пример обозначения: ТМ – 52. 211 (0–120 °С) G½. 100. 1,5

БТ –	5	2	2	1	1	(0–120 °С)	G½	100	1,5
Тип биметаллический термометр	БТ								
Диаметр корпуса, мм	3	5							
63									
100									
Присоединение радиальное	2								
Материал штока нержавеющая сталь	2								
Материал корпуса и кольца коррозионностойкая сталь	1								
Материал гильзы латунь	1								
Диапазон показаний температур, °С									
-30...+70 / -40...+60									
0...+60 100 120 160									
200 250 350 450									
Резьба присоединения G½ M20x1,5									
Длина погружной части, мм									
46 64 100 150									
200 250 300									
Класс точности									
Ø100 1,5									
Ø63 2,5									

Кольцо

Коррозионностойкая сталь 12X15Г9НД, байонетное

Циферблат

Алюминий, шкала черная на белом фоне

Стекло

Минеральное

Резьба присоединения (на гильзе)

G½ или M20x1,5

Рабочее давление (на гильзе), МПа

10 (длина погружной части до 100 мм)  
2,5 (длина погружной части более 100 мм)  
25 (гильза из нержавеющей стали  
08X18H10)

Регулировка

На штоке

Дополнительная опция

Латунный фланец (стр. 53)

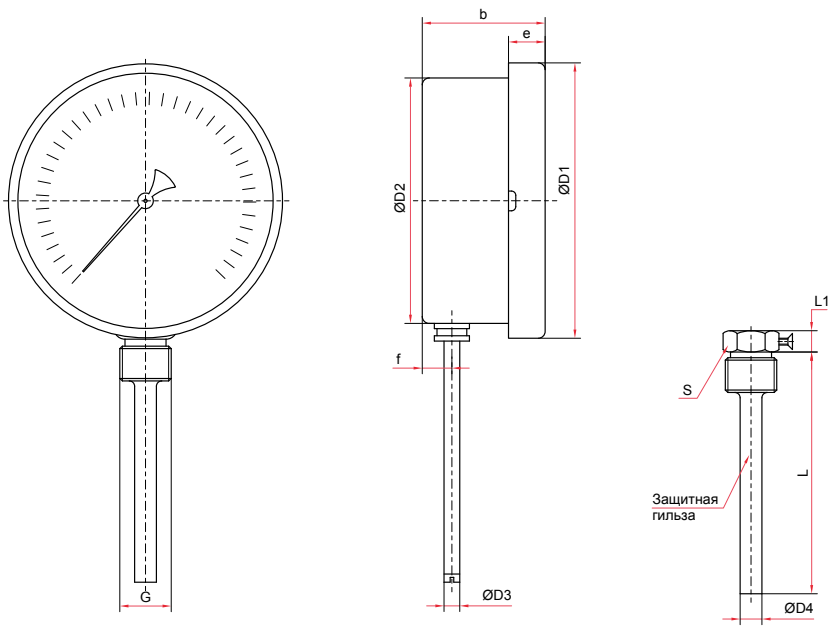
Техническая документация

ТУ 4211-001-4719015564-2008

\* — при температуре 0...+450 °С

и длине погружной части 100 мм и более  
материал гильзы — нержавеющая сталь  
12X18H10





Радиальное присоединение

Основные размеры (мм), вес (кг)

Ø	D1	D2	D3	D4	b	e	f	L	L1	S	G	Вес
63	69	62	6	9	38	12	9	46 / 64 / 100 / 150	10	19	G <sup>1/2</sup> или M20x1,5	0,15
100	110	100	6	9	51	15	11	46 / 64 / 100 / 150 / 200 / 250 / 300	10	19		0,31