



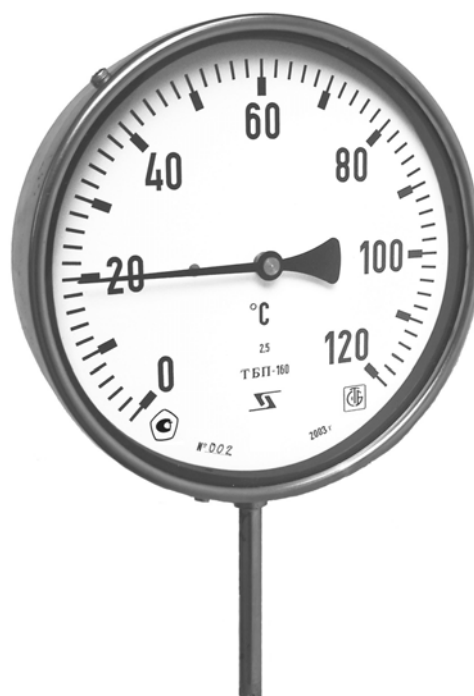
DIN EN ISO 9001:2000
ISO 9001-2001

СООО "Завод теплотехнических приборов"
Республика Беларусь, 220049, г. Минск, ул. Кнорина, 50,
тел/факс: +375 (17) 285-64-23, 285-64-24
e-mail: info@jumas.by , www.jumas.by



ТЕРМОМЕТРЫ БИМЕТАЛЛИЧЕСКИЕ ПОКАЗЫВАЮЩИЕ ТБП

РУКОВОДСТВО ПО ЭКСПЛУАТАЦИИ
ФИУШ 37388602.003-97 РЭ



1 НАЗНАЧЕНИЕ И ПРИНЦИП ДЕЙСТВИЯ

Термометры биметаллические показывающие ТБП (в дальнейшем – приборы), предназначены для измерения температуры.

Рабочие среды:

- для *технического варианта* - неагрессивные, некристаллизующиеся жидкости, газы, пары, не приводящие к разрушению материалов: сталь 3 (ГОСТ 1051-73), латунь ЛЦ 40С (ГОСТ 17711-93);
- для *эксклюзивварианта (коррозионностойкого)* жидкие и газообразные некристаллизующиеся среды, не вступающие в активное взаимодействие с нержавеющей сталью марки типа 12Х18Н9(10) (ГОСТ 5632-72).

В основу работы термометра положен принцип деформации биметаллической пружины в зависимости от изменения температуры измеряемой среды. Биметаллическая пружина закреплена на оси, один конец которой жёстко крепится к корпусу прибора, а на втором закреплена стрелка. Деформация биметаллической пружины вызывает поворот оси, а вместе с ней и стрелки, на определенный угол. Величина угла поворота зависит от температуры измеряемой среды.

2 ОСНОВНЫЕ ТЕХНИЧЕСКИЕ ХАРАКТЕРИСТИКИ

2.1 Термометры градуированы в градусах Цельсия (°С) по Международной практической температурной шкале в соответствии с требованиями ГОСТ 8.157-57.

2.2 Диапазон измерений, класс точности, глубина погружения штуцера приведены в таблице А1 (Приложение А).

2.3 Метрологические характеристики прибора установлены для температуры окружающего воздуха от 0 до 40 °С.

2.4 Приборы имеют корректор нуля.

2.5 Масса приборов, габаритные и присоединительные размеры приведены в таблице Б1 (Приложение Б).

2.6 Изменение показаний, вызванное отклонением температуры окружающего воздуха от (20±5) °С до любой температуры, указанной в п.2.3 на каждые 10 °С не должно превышать 0,5 °С.

2.7 Приборы должны выдерживать без разрушения превышение температуры на 10 % от верхнего значения диапазона.

2.8 Степень защиты приборов от пыли и воды IP51 по ГОСТ 14254-96.

3 МОНТАЖ И ХРАНЕНИЕ

3.1 Монтаж приборов должен производиться с учетом следующих требований:

- обслуживание термометров и наблюдение за их показаниями не должны быть затруднительными;
- обязательным является полное погружение штуцера в измеряемую среду;
- штуцер должен находиться в защитной гильзе;

- для уменьшения инерционности и погрешности показаний, рекомендуется использовать специальные теплопроводные пасты и масла между штуцером и гильзой прибора.

3.2 Упакованные приборы должны храниться в закрытых неотапливаемых помещениях с естественной вентиляцией при температуре окружающего воздуха от минус 50 до плюс 40 °С.

4 КОМПЛЕКТ ПОСТАВКИ

Наименование	Количество	Примечание
1 Прибор	1 шт.	
2 Паспорт	1 экз.	По согласованию с заказчиком может поставляться один паспорт на упаковку
3 Руководство по эксплуатации	1 экз.	Поставляется по требованию заказчика
4 Методика поверки МП313-97	1 экз.	

5 ГАРАНТИЯ ИЗГОТОВИТЕЛЯ

5.1 Гарантийный срок эксплуатации – 18 месяцев со дня реализации приборов, при условии соблюдения потребителем правил эксплуатации, хранения, транспортирования, монтажа согласно ГОСТ 2405-88 и ТУ РБ 37388602.003-97.

5.2 Гарантийный срок хранения прибора – 9 месяцев с момента его изготовления.

5.3 По вопросам гарантийного обслуживания обращаться по адресу:

ООО «НПО ЮМАС»

Россия, 121552, г.Москва ул. Ярцевская, д.29, к. 2,

тел.: (495) 730-20-20, факс: (495) 141-67-02,

e-mail: info@jumas.ru www.jumas.ru

Примечание: Периодическая поверка прибора в процессе эксплуатации должна проводиться в соответствии с МП 313-97. Межповерочный интервал – 1 год.

6 УКАЗАНИЕ МЕР БЕЗОПАСНОСТИ

6.1 При работе с приборами необходимо соблюдать общие правила техники безопасности, распространяющиеся на устройства, измеряющие температуру.

6.2 Не допускается:

- 1) эксплуатация приборов в системах, температура в которых превышает верхнее значение диапазона показаний, указанное на шкале;
- 2) при поверке термометров работать на незаземленных термостатах.

**7 ВОЗМОЖНЫЕ НЕИСПРАВНОСТИ, ИХ ПРИЧИНЫ
И МЕТОДЫ УСТРАНЕНИЯ**

Возможная неисправность	Вероятная причина	Метод устранения
Нет плавности хода стрелки	Погнута стрелка, стрелка задевает за стекло или циферблат	Выправить стрелку
Показания прибора не соответствуют действительным значениям измеряемой температуры	Нет полного погружения штуцера в измеряемую среду	Полностью погрузить штуцер в измеряемую среду

ПРИЛОЖЕНИЕ А
Таблица А1

Условное обозначение прибора	Диапазон показаний выбирается из следующего интервала, °С	Глубина погружения штуцера выбирается из следующего интервала, мм	Класс точности
ТБП63Тр	Минус 20 ... плюс 160	0 (контактный)	2,5; 4,0
ТБП40/Т (ТБП40Н/Т) ТБП40/Р (ТБП40Н/Р)	Минус 20 ... плюс 160	50 ... 160	2,5; 4,0
ТБП40Н/ТИг-Кж			
ТБП50/Т (ТБП50Н/Т)			
ТБП50/Р (ТБП50Н/Р) ТБП50Н/ТИг			
ТБП63/Т (ТБП63Н/Т)			
ТБП63/Р (ТБП63Н/Р) ТБП63Н/ТИг			
ТБП100/Т (ТБП100Н/Т)			
ТБП100/Р (ТБП100Н/Р) ТБП100Н/ТИг			
ТБП160/Т (ТБП160Н/Т)			
ТБП160/Р (ТБП160Н/Р)			

ПРИЛОЖЕНИЕ Б

Таблица Б1

Размеры в миллиметрах

Обозначение прибора	Рис.	D	b не более	L не более	S	g	Масса, кг не более		
1	2	3	4	5	6	7	8		
ТБП40/Т (ТБП40Н/Т)	Б.1	40	15	160	22	M20x1,5-8g G ½ - A	0,10		
ТБП40/Р (ТБП40Н/Р)	Б.3		15				0,10		
ТБП50/Т (ТБП50Н/Т)	Б.1	50	15				0,15		
ТБП50/Р (ТБП50Н/Р)	Б.3		15				0,15		
ТБП63/Т (ТБП63Н/Т)	Б.1	63	13				0,15		
ТБП63/Р (ТБП63Н/Р)	Б.3		35				0,25		
ТБП100/Т (ТБП100Н/Т)	Б.1	100	15				0,20		
ТБП100/Р (ТБП100Н/Р)	Б.3		39				0,25		
ТБП160/Т (ТБП160Н/Т)	Б.1	160	18				0,20		
ТБП160/Р (ТБП160Н/Р)	Б.3		39				0,25		
ТБП40Н/ТИг- Кж	Б.4	40	15				-	-	0,10
ТБП50Н/ТИг	Б.2	50	15				-	-	0,15
ТБП63Н/ТИг	Б.2	63	15				-	-	0,15
ТБП100Н/ТИг	Б.2	100	15	-	-	0,15			
ТБП63Тр	Б.5, Б.6	63	-	-	-	-	0,10		

ПРИЛОЖЕНИЕ Б (продолжение)

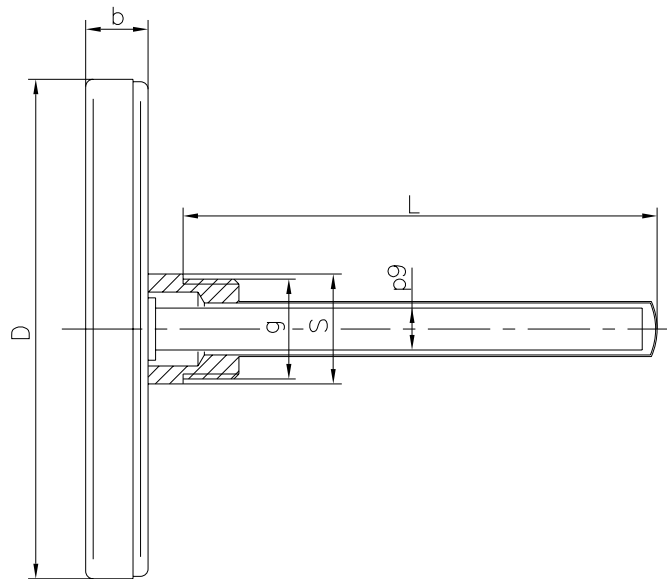


Рис. Б.1. Торцовый

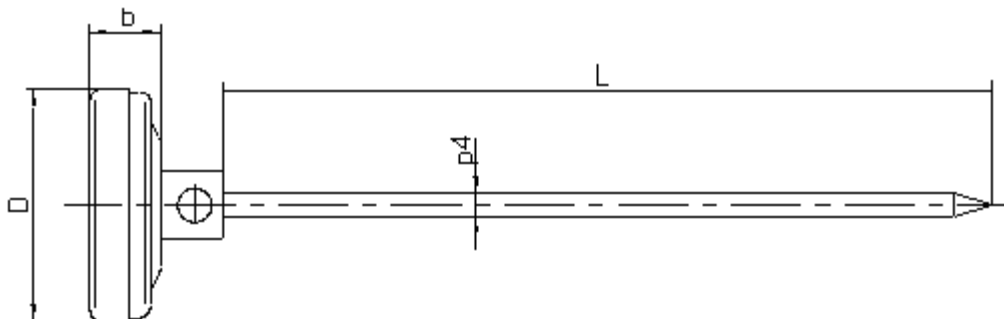


Рис. Б.2. Торцовый игловой

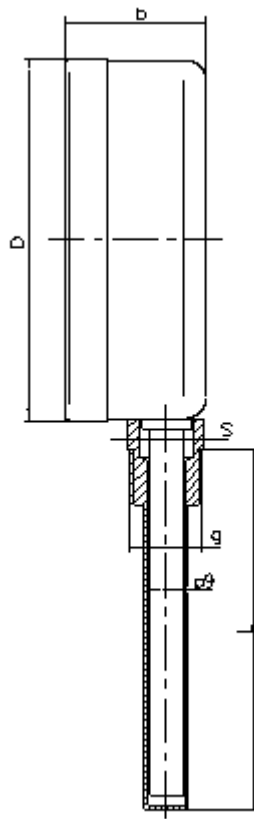


Рис. Б.3. Радиальный

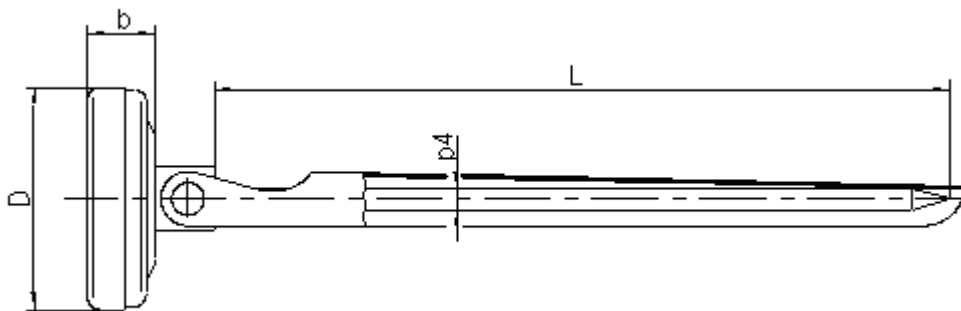


Рис. Б.4. Торцовый иголкой с кожухом

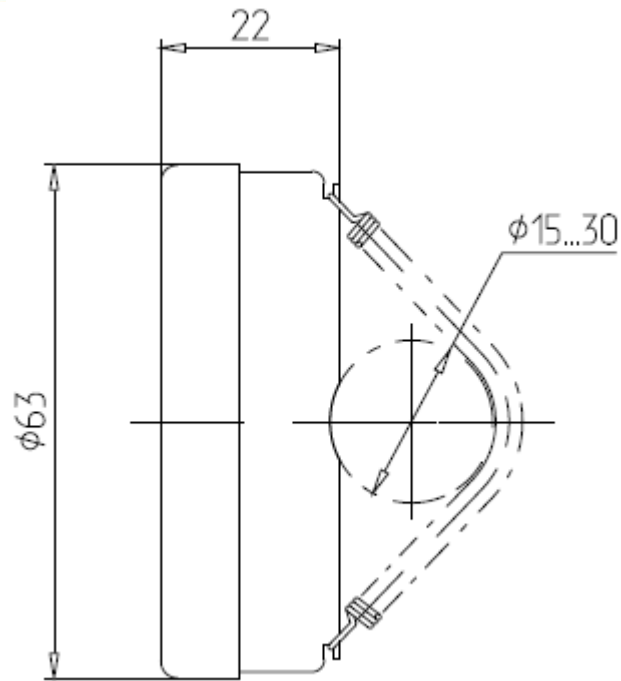


Рис. Б.5. Трубный Тр30

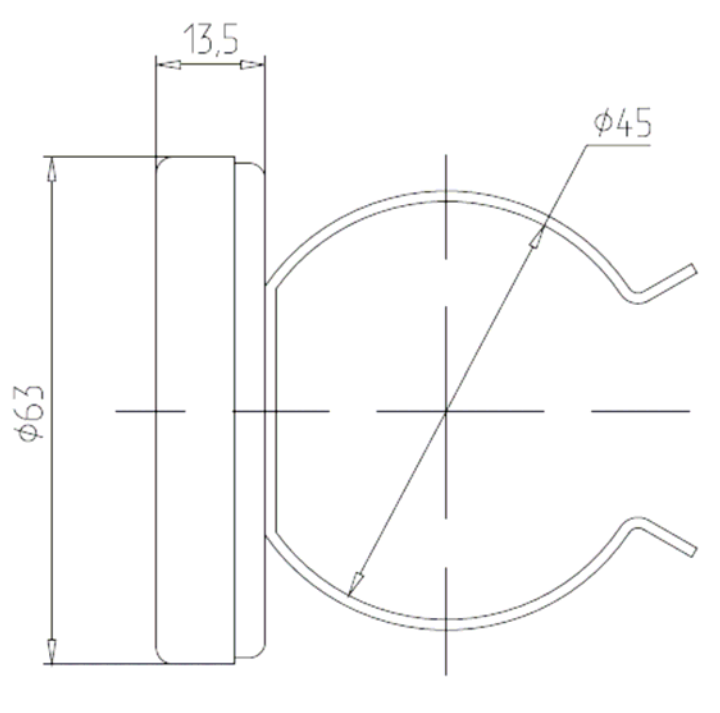


Рис. Б.6. Трубный Тр50