

## Wilo-TWI 5

### Wilo-TWI 5-SE

- |   |  |
|---|--|
| <b>DE</b> Einbau- und Betriebsanleitung                 | <b>TR</b> Montaj ve kullanma kılavuzu          |
| <b>EN</b> Installation and operating instructions       | <b>SV</b> Monterings- och skötselinstruktioner |
| <b>FR</b> Notice de montage et de mise en service       | <b>FI</b> Asennus- ja käyttöohje               |
| <b>NL</b> Inbouw- en bedieningsvoorschriften            | <b>DA</b> Monterings- og driftsvejledning      |
| <b>ES</b> Instrucciones de instalación y funcionamiento | <b>PL</b> Instrukcja montażu i obsługi         |
| <b>IT</b> Istruzioni di montaggio, uso e manutenzione   | <b>CS</b> Návod k montáži a obsluze            |
| <b>PT</b> Manual de instalação e funcionamento          | <b>RU</b> Инструкция по монтажу и эксплуатации |
| <b>EL</b> Οδηγίες εγκατάστασης και λειτουργίας          |  |

Fig. 1

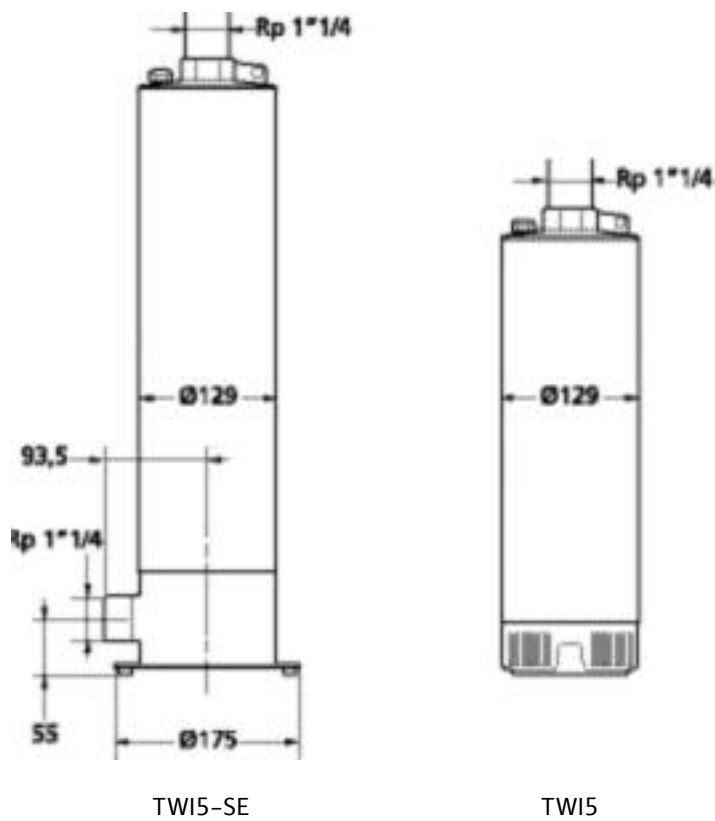


Fig. 2

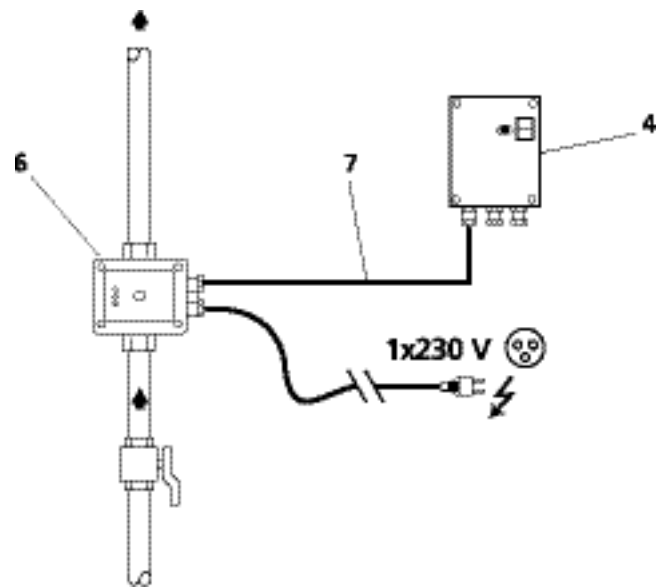


Fig. 3a

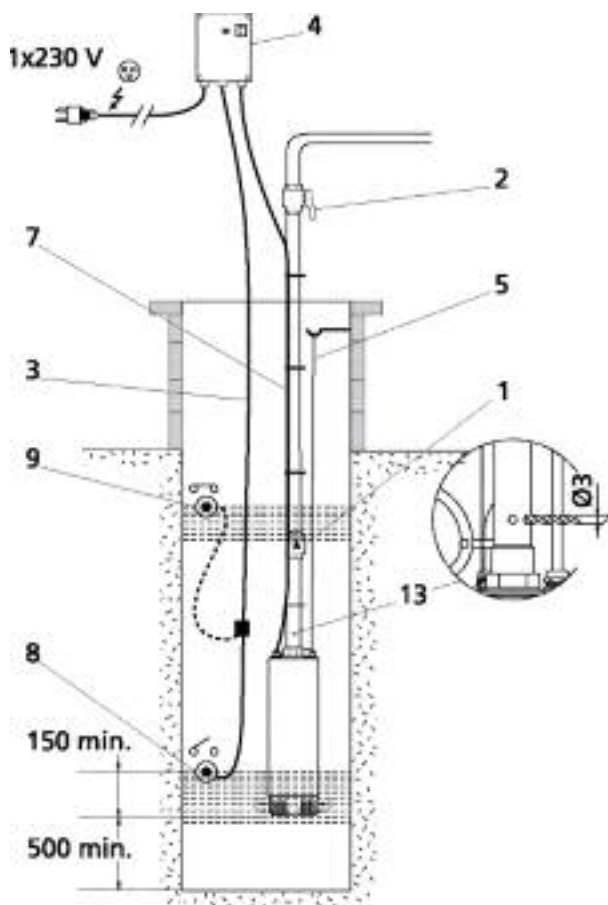


Fig. 3b

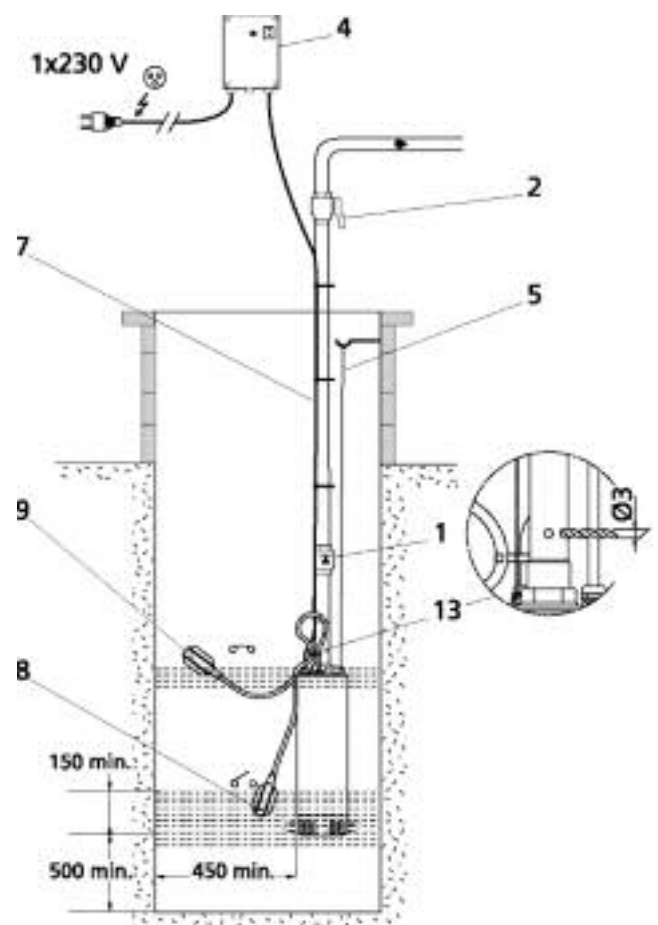


Fig. 4

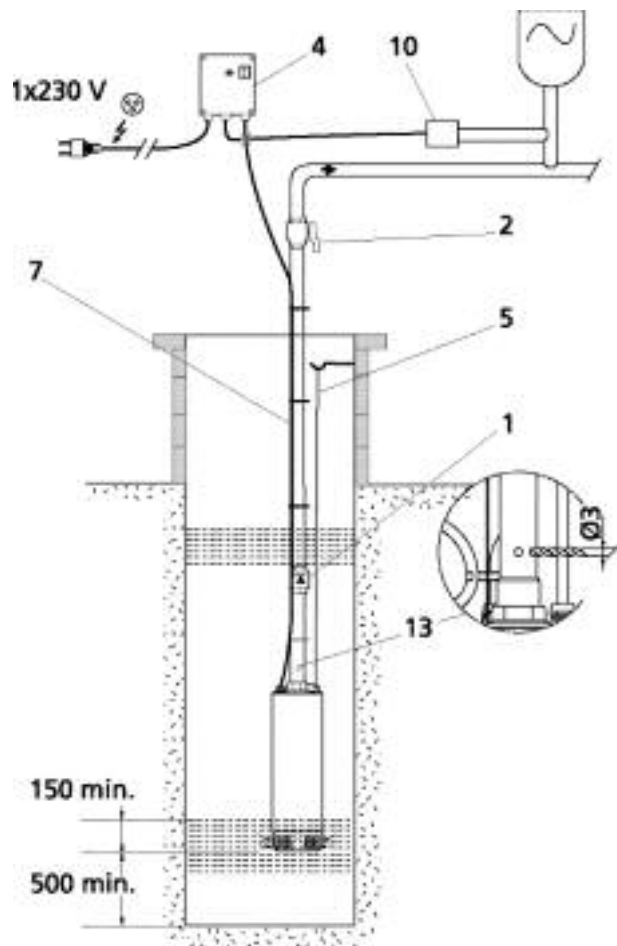


Fig. 5

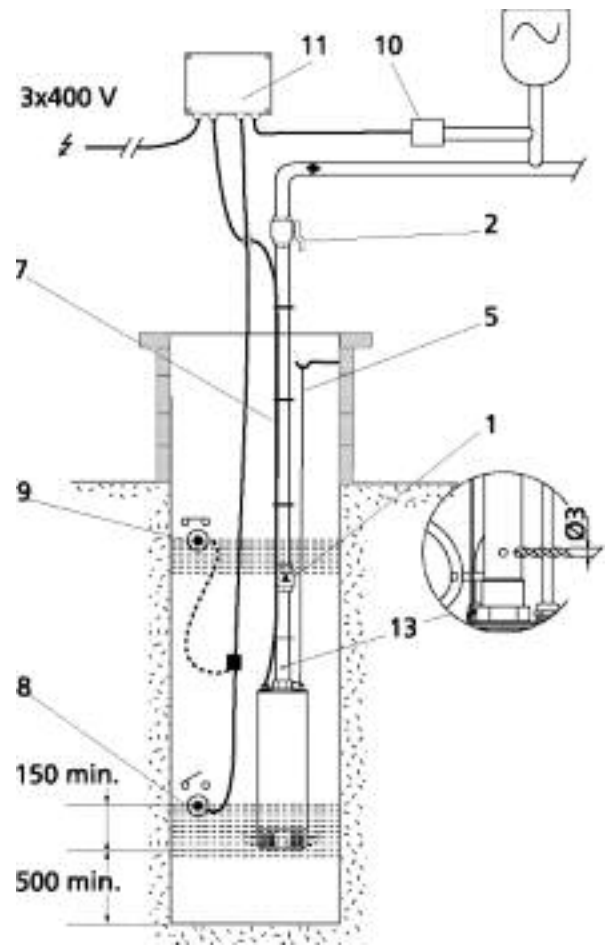


Fig. 6

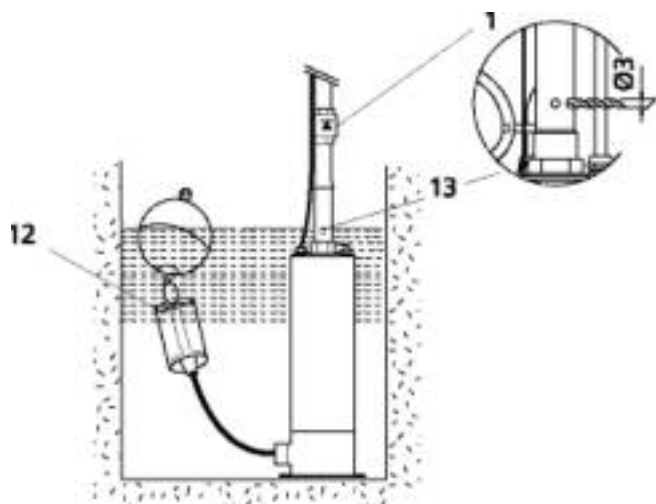


Fig. 7

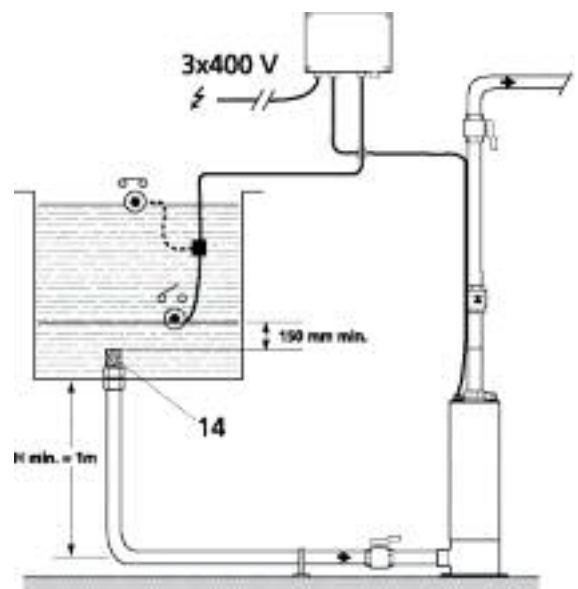


Fig. 8

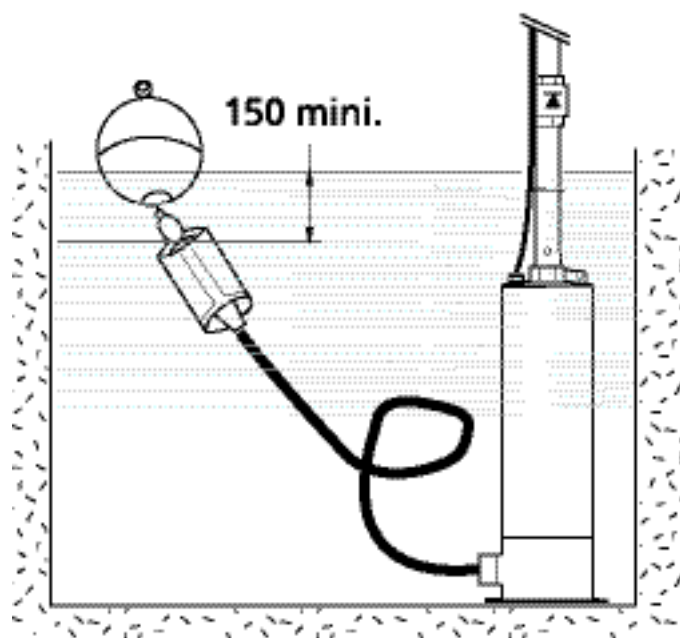
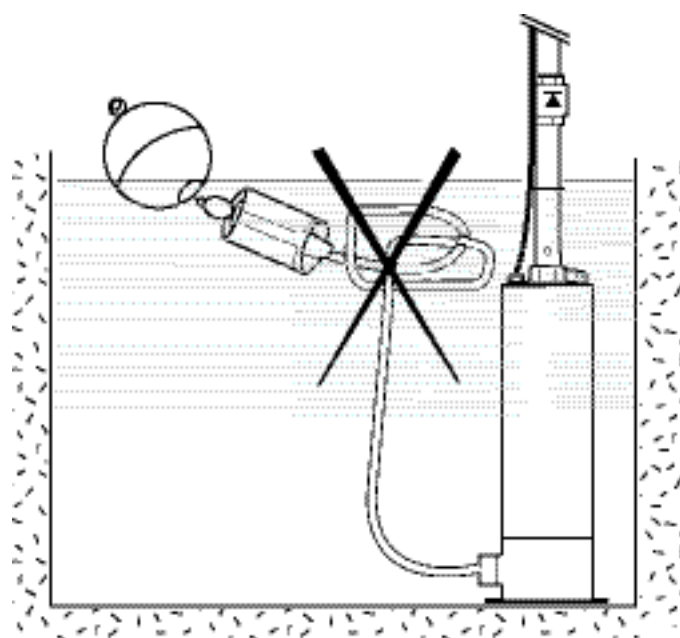


Fig. 9a

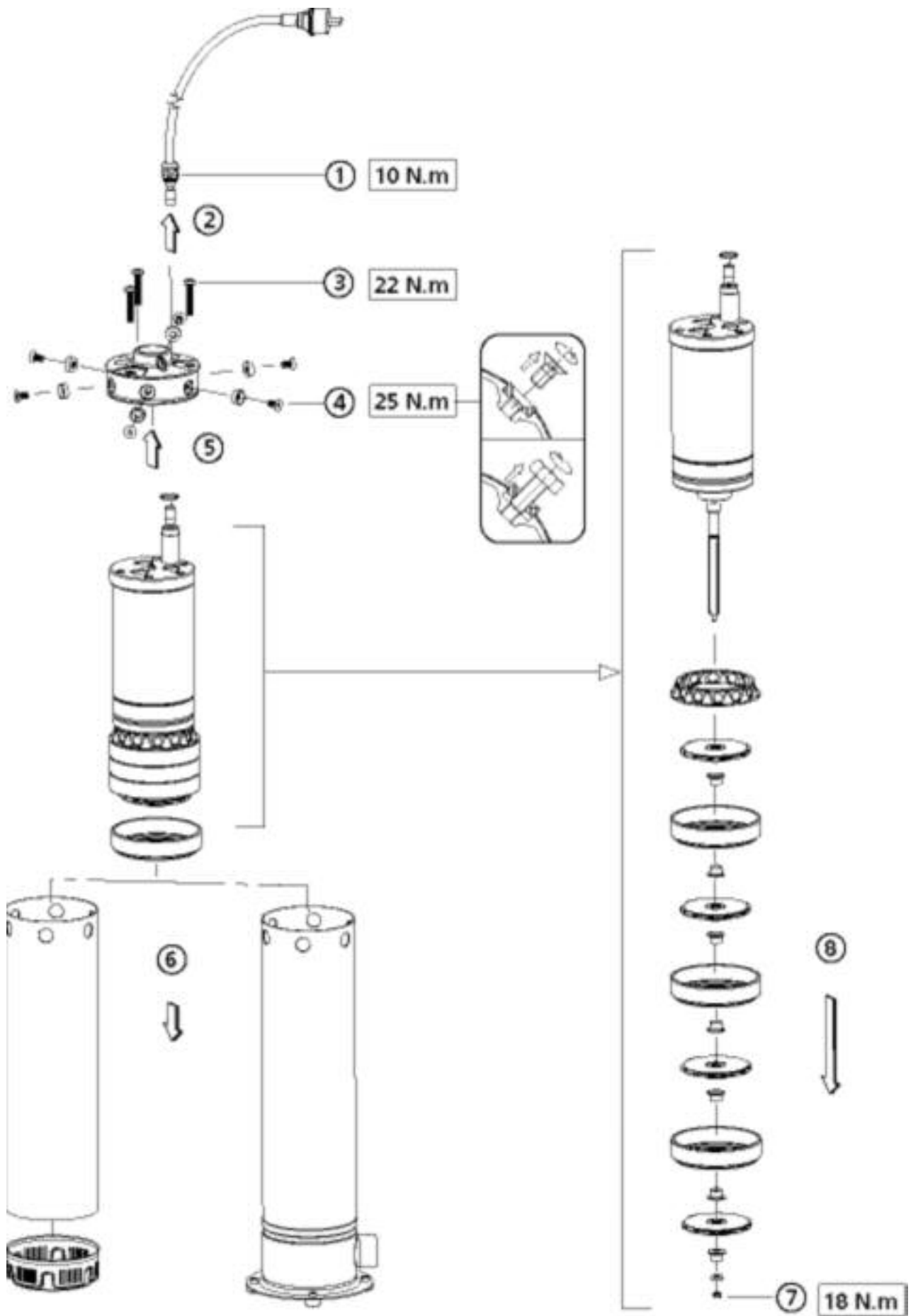
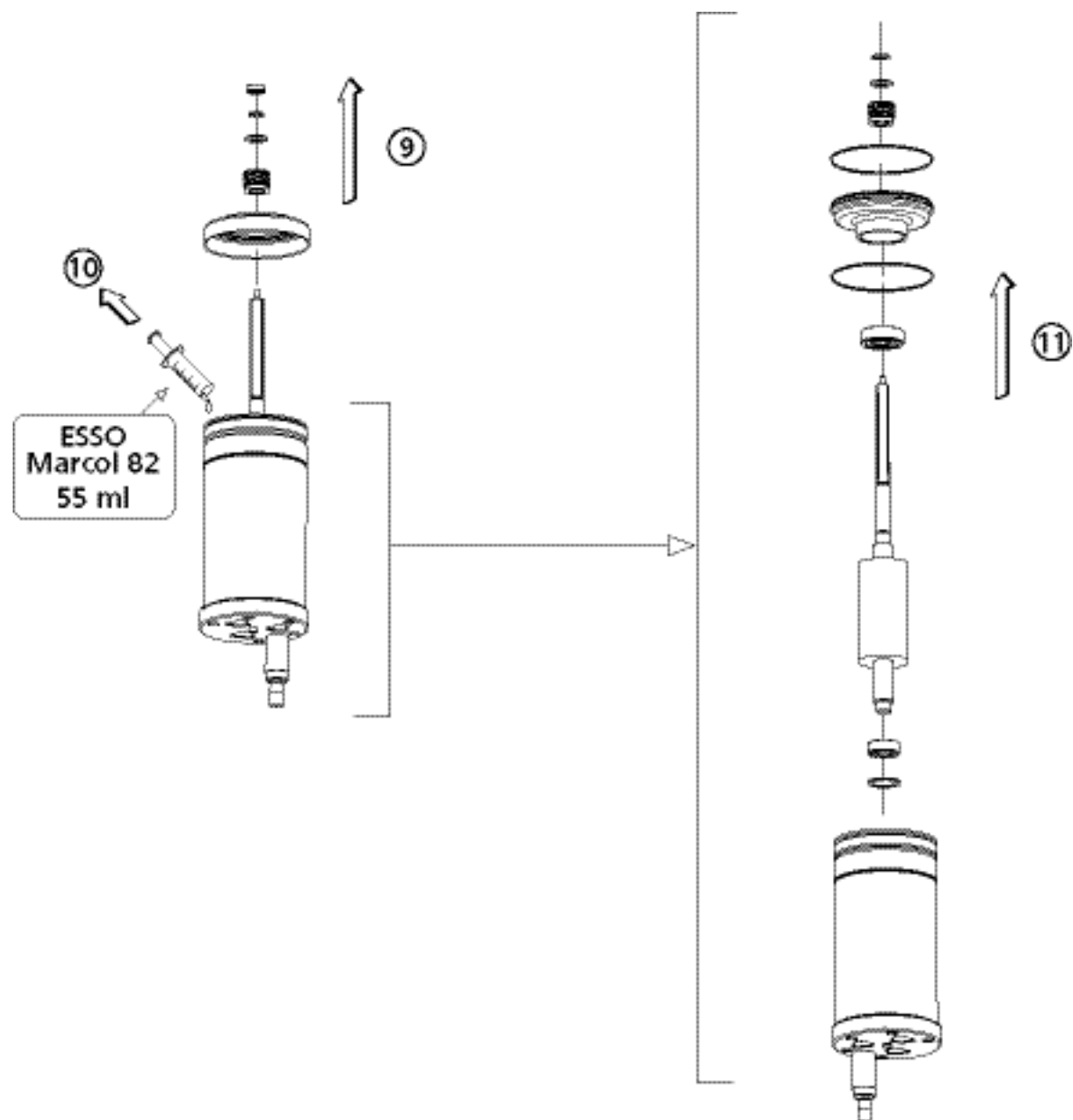


Fig. 9b



## 1. Общие положения

### 1.1 Информация об этом документе

Оригинал инструкции по монтажу и эксплуатации составлен на французском языке. Все остальные языки настоящей инструкции являются переводом оригинала инструкции. Инструкция по монтажу и эксплуатации – это неотъемлемая часть прибора. Поэтому ее всегда следует держать рядом с прибором. Точное соблюдение данной инструкции является условием использования устройства по назначению и корректного управления его работой.

Инструкция по монтажу и эксплуатации соответствует исполнению прибора и нормам техники безопасности, лежащим в его основе.

## 2. Техника безопасности

Данная инструкция содержит основные рекомендации, которые необходимо соблюдать при монтаже и эксплуатации. Поэтому специалист, выполняющий монтаж, и пользователь должны прочесть данную инструкцию перед монтажом и вводом в эксплуатацию.

Необходимо соблюдать не только общие требования техники безопасности, приведенные в данном разделе, но и специальные требования техники безопасности, отмеченные в следующих разделах символами опасности.

### 2.1 Обозначения рекомендаций в инструкции по эксплуатации



#### Символы



Символ общей опасности



Опасность поражения электрическим током

УКАЗАНИЕ: ....

#### Обозначения

**ОПАСНО!** Ситуация, представляющая непосредственную опасность.

**Несоблюдение приводит к смерти или тяжким телесным повреждениям.**

**ОСТОРОЖНО!** Пользователь может получить (тяжелые) травмы. Символ «Осторожно» означает, что при несоблюдении указания возможны (тяжелые) травмы.

**ВНИМАНИЕ!** Существует опасность повреждения насоса или установки. Символ «Внимание» означает возможность повреждения изделия при несоблюдении указания.

УКАЗАНИЕ! Полезное указание по работе с изделием. Это обозначение также указывает на возможные затруднения.

### 2.2 Квалификация персонала

Персонал, выполняющий монтаж, должен иметь соответствующую квалификацию для

осуществления работ.

### 2.3 Опасности при несоблюдении рекомендаций по технике безопасности

Несоблюдение рекомендаций по технике безопасности может привести к травмам персонала и повреждению насоса или установки. Несоблюдение рекомендаций по технике безопасности может привести к потере права на возмещение ущерба.

В частности, несоблюдение рекомендаций может повлечь за собой следующие опасности.

- Отказ важных функций насоса или установки
- Угроза для персонала вследствие электрического, механического или бактериологического воздействия

### 2.4 Рекомендации по технике безопасности для пользователя

Необходимо соблюдать действующие предписания для предотвращения несчастных случаев.

Необходимо исключить опасность поражения электрическим током. Необходимо соблюдать местные или общие предписания (например, предписания IEC, VDE и т.п.), а также предписания местных предприятий энергоснабжения.

Лицам (включая детей) с физическими, сенсорными или психическими нарушениями, а также лицам, не обладающим достаточными знаниями/опытом, разрешено использовать данное устройство исключительно под контролем или наставлением лица, ответственного за безопасность вышеупомянутых лиц. Дети должны находиться под присмотром, чтобы они не играли с устройством.

### 2.5 Рекомендации по технике безопасности при проведении инспекций и монтажных работ

Пользователь должен обеспечить проведение всех работ по инспекции и монтажу квалифицированными специалистами, имеющими допуск и, посредством подробного обучения, ознакомленными с данной инструкцией по эксплуатации.

Работы с насосом или установкой могут выполняться только при выключенном состоянии насоса и установки.

### 2.6 Самовольное изменение конструкции и изготовление запасных частей

Изменения конструкции насоса и установки допускаются только после согласования с производителем. Оригинальные запасные части и разрешенные к использованию производителем принадлежности обеспечивают безопасность работы. Применение других деталей освобождает поставщика насоса или установки от ответственности за последствия.

### 2.7 Недопустимые способы эксплуатации

Безопасность эксплуатации поставленного насоса или установки гарантируется только

при условии использования по назначению согласно разделу 4 инструкции по эксплуатации. Приведенные в каталоге или техническом паспорте допустимые диапазоны параметров не должны быть нарушены ни при каких обстоятельствах.

### 3. Транспортировка и временное хранение

При поставке необходимо проверить отсутствие повреждений оборудования при транспортировке. При обнаружении повреждений при транспортировке следует в течение соответствующих сроков принять необходимые меры в отношении транспортной компании.



**ВНИМАНИЕ!** При временном хранении необходимо защитить насос от воздействия влаги, механических воздействий и прочих внешних факторов (влажность, мороз и т.п.).

При обращении с насосом следует соблюдать осторожность, во избежание любых повреждений насоса.



### 4. Назначение

**ВНИМАНИЕ!** Опасность повреждения насоса! Погружные насосы серии TWI 5 предназначены исключительно для перекачивания воды.

Погружные насосы серии TWI 5 могут применяться в следующих целях:

- в скважинах небольшой глубины, емкостях, цистернах;
- для перекачивания и подачи технической воды: в зданиях (водоснабжение); в сельском хозяйстве (дождевальные установки, орошение, ...);
- пригодны для перекачивания следующих жидкостей: незагрязненная вода, техническая вода, холодная вода, дождевая вода. Насос не предназначен для непрерывного использования, например, для эксплуатации в фонтанах (непрерывная эксплуатация в течение более чем 2 часов приводит к сокращению срока службы насоса). Не допускается использование насоса для опорожнения плавательных бассейнов.

### 5. Данные изделия



FS - Встроенный поплавковый выключатель

B - тип технического исполнения

### 5.2 Технические характеристики

- Макс. рабочее давление: 10 бар
- Входное давление (исполнение SE): от 0,1 до 4 бар
- Макс. температура среды: 40 °C
- Потребляемая мощность P1: см. паспортную табличку
- Номинальный ток: см. паспортную табличку
- Число оборотов: см. паспортную табличку
- Вид защиты мотора: IP68
- Вид защиты прибора управления (однофазный ток): IP54
- Класс изоляции: 155
- Частота: 50 Гц
- Напряжение однофазный ток: 230 В (± 10 %) трехфазный ток: 400 В (± 10 %)
- Длина кабеля: 20 м
- Макс. частота включений в час: 40
- Макс. глубина погружения: 20 м
- Макс. размер твердых частиц: 2 мм
- Макс. содержание песка: 50 г/м<sup>3</sup>

Размеры и подключения: (см. рис. 1)

### 5.3 Объем поставки

- Насос с однофазным мотором с соединительным кабелем (H07RN-F) и прибором управления с сетевым кабелем длиной 2 м со штепселем или насос с трехфазным мотором с соединительным кабелем (H07RN-F) и кабелем (3 фазы + земля).
- Модели FS поставляются с поплавковым выключателем, подключенным непосредственно к мотору. Исполнение SE: 4 вибропоглощающие опоры с винтами.
- Несущий трос 20 м.
- Инструкция по монтажу и эксплуатации.
- Рекомендации по технике безопасности.

### 5.4 Принадлежности

Принадлежности заказываются отдельно.

- Запорная задвижка
- Обратный клапан
- Прибор управления и защита мотора
- Защитный автомат
- Поплавковый выключатель
- Акустическая сигнализация переполнения
- Датчик жидкости
- Реле давления
- Впускной фильтр с поплавком:
  - фильтр грубой очистки
  - фильтр тонкой очистки.
 Рекомендуется использовать новые принадлежности. Дальнейшую информацию по обозначениям деталей и номерам для заказа см. в каталоге и техническом паспорте.

### 5.5 Описание насоса (рис. 2, 3, 4, 5, 6 и 7)

1. Обратный клапан
2. Запорная задвижка



3. Поплавковый выключатель
4. Клеммная коробка однофазного тока
5. Несущий трос
6. Датчик жидкости
7. Подводящая линия электропитания
8. Поплавок в нижнем положении
9. Поплавок в верхнем положении
10. Реле давления
11. Клеммная коробка трехфазного тока
12. Впускной фильтр с поплавком
13. Отверстие для удаления воздуха  
(выполняется самостоятельно: Ø3 mm)
14. Всасывающий фильтр

### 5.6 Конструкция насоса и мотора

Погружной насос имеет конструкцию многоступенчатого лопастного насоса.

Все детали насоса, контактирующие с перекачиваемой средой, изготовлены из нержавеющей стали.

Электромотор отделен от гидравлической части насоса двумя скользящими торцевыми уплотнениями и заполненной маслом промежуточной камерой, обеспечивающей герметичность мотора.

В объем поставки насоса входит несущий трос. На нижней стороне насоса находится всасывающий фильтр.

Модели серии SE оборудованы боковым впускным патрубком для подключения плавающего или жестко закрепленного впускного фильтра, а также фланцевым коленом с лапами с 4 амортизаторами для монтажа на дне.

Насос с **мотором однофазного тока (EM)** поставляется готовым к подключению с прибором управления, в комплект которого входит:

- выключатель с сигнальной лампой;
- реле максимального тока с ручным сбросом;
- конденсатор;
- подключение для поплавкового выключателя (защита от сухого хода);
- кабель, подключенный к распределительной коробке и к насосу;
- сетевой кабель, длина 2 м, со штепселем с защитным контактом.

Мотор имеет систему защиты, автоматически отключающую мотор при перегреве и снова включающую мотор после достаточного охлаждения.

Насос с **мотором трехфазного тока (DM)** снабжен кабелем со свободным концом (3 фазы + земля).

Прибор управления может поставляться заказчиком или компанией Wilo.

Прибор управления должен иметь устройство защитного отключения мотора.

После срабатывания защиты от перегрузки сброс состояния защиты должен осуществляться нажатием выключателя питания.



## 6. Установка и подключение



**ВНИМАНИЕ!** Установка и электрическое подключение должны выполняться с соблюдением местных предписаний и только специалистами.



**ОСТОРОЖНО!** Опасность травм! Необходимо соблюдать существующие предписания для предотвращения несчастных случаев.

**ОСТОРОЖНО!** Опасность поражения электрическим током! Необходимо исключить опасность поражения электрическим током. Необходимо соблюдать действующие национальные предписания по работе с электрооборудованием, а также общие национальные нормы и предписания.



### 6.1 Установка

**ВНИМАНИЕ!** Опасность повреждения насоса!

Не допускается транспортировка, спуск и подвешивание насоса на электрическом кабеле.

- Место установки насоса не должно подвергаться воздействию заморозков.
- Закрепить несущий трос в проушине для крепления в верхней части насоса.
- Подключить напорную линию.
- Закрепить подводящую линию электропитания подходящими крепежными элементами без напряжения на напорной линии.
- Опустить насос на несущем тросе в воду и отрегулировать его положение так, чтобы он полностью находился под водой. Макс. глубина погружения: 20 м при свободной подвеске.
- Насос может эксплуатироваться в горизонтальном положении.
- Необходимо убедиться в том, что скважина имеет одинаковый диаметр по всей длине и не имеет препятствий для погружения насоса.
- Расположить насос по центру скважины.
- Необходимо следить за тем, чтобы насос, кабель электропитания и несущий трос во время эксплуатации насоса не соприкасались со стенками скважины или другими препятствиями.
- В окончательном рабочем положении насоса должно быть обеспечено минимальное расстояние до дна скважины, равное 0,50 м.
- Следует убедиться в наличии постоянного минимального уровня воды над всасывающим фильтром насоса, составляющего 0,15 м (при работающем насосе).
- При установке на открытом воздухе:

обеспечить защиту напорной линии, электрического прибора управления, задвижки и электрического управления от замерзания.

- При использовании плавающего забора (впускной фильтр с шланговым присоединением) необходимо следить за тем, чтобы длина шланга соответствовала форме цистерны. Для предотвращения попадания воздуха в насос фильтр грубой очистки должен быть расположен ниже поверхности воды (см. рис. 8).
- Посредством 4 отверстий на опорной ножке модель SE можно установить непосредственно на опорную поверхность (Ø6 мм винты).
- Для насосов в исполнении «SE» возможна установка без погружения, поскольку мотор охлаждается перекачиваемой средой (см. рис. 7).
- Модели FS поставляются с поплавковыми выключателями, подключенными непосредственно к мотору, за счет чего включение и выключение данных насосов выполняется автоматически (см. рисунок 3b). Подвижность поплавкового переключателя не ограничена.
- Поставляемый в комплекте с насосами с моторами однофазного тока прибор управления обеспечивает защиту от сухого хода путем подключения поплавкового выключателя (см. пункт 6.3), а также включение и отключение при помощи реле давления (см. рис. 4).
- Поставляемые в качестве принадлежностей к насосам с моторами трехфазного тока распределительные устройства позволяют обеспечить защиту от сухого хода путем подключения поплавкового выключателя, а также включение и отключение при помощи реле давления (см. рис. 5).



## 6.2 Гидравлические соединения

### **ВНИМАНИЕ! Опасность повреждения насоса!**

Для насосов модели «SE» перед запуском насоса необходимо заполнить шланг водой (см. рис. 8).

Насосы TW15 являются нормально всасывающими.

При использовании стальных труб с резьбовыми соединениями или полужестких труб из высокоплотного полиэтилена диаметр трубопроводов не должен быть меньше диаметра соединительного патрубка насоса.

При использовании полужестких труб необходимо обеспечить подвеску насоса при помощи несущего троса, закрепленного на

корпусе насоса.

На выходе насоса перед запорной задвижкой обязательно следует установить обратный клапан.



## 6.3 Электрические соединения

### **ОСТОРОЖНО! Опасность поражения электрическим током!**

Электрические соединения должны выполняться специалистом-электриком, имеющим допуск, в соответствии с действующими местными нормами. Система электропитания насоса должна быть оснащена устройством защитного отключения при перепаде напряжения с током срабатывания не более 30 мА. При повреждении кабеля поручить его замену квалифицированному электромонтеру.



- Проверить вид тока и напряжение электрического подключения.
- Параметры должны соответствовать данным на паспортной табличке насоса.

**ОСТОРОЖНО!** Убедиться, что подключение заземления выполнено правильно.

- Насос с мотором трехфазного тока поставляется с кабелем длиной 20 м, который необходимо подключить к защитному устройству или прибору управления (электрические соединения в соответствии со схемой в инструкции по монтажу и эксплуатации прибора управления).
- Моторы должны быть оснащены устройством защитного отключения, настроенным на указанное на фирменной табличке значение тока. Для подачи электроэнергии необходимо предусмотреть наличие предохранительного выключателя (тип aM).



**УКАЗАНИЕ!** Насосы однофазного тока оснащены реле перегрузки, которое встроено в прибор управления.

- Для насосов с мотором трехфазного тока обязательно следует обеспечить электрическую защиту.
- Насос с мотором однофазного тока снабжен сетевым кабелем и поставляется с коробкой конденсаторов и тепловой защитой. Эту коробку необходимо подключить предусмотренным для этого кабелем к сети электропитания.
- Подключить поплавковый выключатель или реле давления.



**ОСТОРОЖНО!** Для этого перед открытием корпуса отсоединить насос от сети.

Снять перемычку и подключить вместо нее электрическую линию устройства включения и отключения, а также, при наличии, провод заземления. Указания в отношении электрических соединений см. на схеме подключения внутри клеммной коробки.

- Регулировка высоты: следует убедиться в том, что при отключенном насосе постоянный

уровень воды над всасывающим фильтром составляет по крайней мере 150 мм (см. рис. 3а).



## 7. Ввод в эксплуатацию

### 7.1 Проверка направления вращения

**УКАЗАНИЕ!** При закрытой задвижке давление, измеренное у выходного отверстия, соответствует напору насоса при нулевой производительности, за вычетом разности высот между точкой забора и поверхностью воды.

**Однофазный ток 230 В:** Опасность, связанная с возможностью вращения в обратном направлении, отсутствует.

**Трехфазный ток 400 В:** Для определения правильности направления вращения насоса следует проверить только давление нагнетания. При правильном направлении вращения создается повышенное давление нагнетания.

Можно измерить давление нагнетания при закрытой задвижке и сравнить измеренное давление с номинальным значением. При неправильном направлении вращения следует поменять местами две любые фазы в приборе управления или в защитном автомате.



### 7.2 Эксплуатация

**ВНИМАНИЕ! Опасность повреждения насоса!**

Не допускается эксплуатация насоса всухую или при закрытом запорном вентиле. Компания Wilo не несет ответственности и отказывается от выполнения гарантийных обязательств в случае повреждений, возникших вследствие работы насоса всухую.

- При заполнении шахты или во время установки насоса в шахту необходимо убедиться, что подвижность поплавкового выключателя ничем не ограничена.
- Следует повторно проверить все электрические соединения, электрические защитные устройства и номиналы предохранителей.
- Следует измерить значения тока на каждом подключении фазы и сравнить измеренные значения с номинальными значениями, приведенными на паспортной табличке.



**ВНИМАНИЕ! Опасность повреждения насоса!**

Не допускается превышение номинальных значений тока мотора.

- После погружения насоса в воду следует несколько раз включить и выключить насос, чтобы удалить из насоса воздух.
- В определенных случаях для более эффективного удаления воздуха может быть необходимо просверлить отверстие диаметром 3 мм в напорном трубопроводе (см. рис. 3, 13).



- Измерить напряжение электропитания при работающем моторе.



**УКАЗАНИЕ!** Допустимые отклонения напряжения см. в пункте 5.2.

## 8. Техническое обслуживание

**ВНИМАНИЕ!** Перед проведением технического обслуживания отключить электропитание насоса (насосов).

Для насоса не требуется проведение специальных работ по техническому обслуживанию.

- Не допускается проведение работ при работающем насосе.
- Если всасывающий фильтр сильно засорен и производительность сильно снижена, следует поднять насос, снять всасывающий фильтр и очистить его щеткой под струей воды.
- Ремонт насосов и изменения в электрических соединениях могут быть выполнены только квалифицированным специалистом или техническим специалистом службы сервиса.
- При заказе запасных частей следует указать все данные, приведенные на паспортной табличке насоса.

## 9. Неисправности, их причины и устранение

Неисправности	Причины	Устранение
Насос запускается и снова останавливается	Несоответствующее напряжение питания или падение напряжения	Проверить напряжение при запуске: недостаточное сечение кабеля может приводить к падению напряжения, препятствующему нормальной работе мотора.
	Обрыв кабеля электропитания мотора	Измерить сопротивление между фазами. При необходимости, поднять насос и проверить кабель.
	Сработала защита мотора	Проверить установленные значения тока на устройстве тепловой защиты и сравнить их с данными паспортной таблички. Важно: при повторном срабатывании не следует пытаться повторно включить насос; необходимо установить причину неисправности. Принудительное повторное включение может очень быстро привести к повреждению мотора вследствие перегрева.
Насос не включается/не выключается	Поплавковый выключатель заблокирован, или ограничена его подвижность	Проверить поплавок и обеспечить его подвижность.
Нет подачи или недостаточная подача	Слишком низкое напряжение	Проверить напряжение питания на приборе управления.
	Засорен впускной фильтр	Поднять насос и очистить.
	Закрыта задвижка	Открыть задвижку.
	Неправильное направление вращения мотора (мотор трехфазного тока)	Поменять местами две любые фазы на приборе управления.
	Обратный клапан заблокирован в закрытом положении	Разобрать и очистить обратный клапан.
	Отсутствие воды или недостаточный уровень воды в скважине	Проверить уровень воды в скважине: при работе насоса уровень воды должен быть по крайней мере на 0,15 м выше всасывающего фильтра насоса.
Слишком частое включение насоса	Воздух в насосе	Просверлить отверстие $\varnothing$ 3 мм в напорном трубопроводе между насосом и обратным клапаном (См. рис. 3, 13).
	Слишком низкая разность давления включения и выключения на манометре перепада давления	Увеличить разность давления между точками включения и выключения.
	Неправильное положение поплавка	Установить нужное положение поплавка в соответствии с требуемым временем включения насоса.
	Недостаточный объем мембранного напорного бака или слишком низкое предварительное давление	Проверить и снова отрегулировать давление включения. Проверить начальное давление напорного бака. Начальное давление должно быть на 0,3 бар ниже давления включения насоса. Увеличить объем напорного бака путем установки дополнительного бака или заменить бак.
	Негерметичность обратного клапана	Очистить и заменить обратный клапан.



**ВНИМАНИЕ!** Попадание песка и засорение насоса – частая причина неисправности. Насос без опоры должен быть подвешен на достаточной высоте над дном скважины, чтобы предотвратить засорение насоса песком.

При повторном срабатывании защиты от перегрузки необходимо обратиться к специалисту или технику сервисной службы компании Wilo для проведения технического обслуживания насоса.

**Если устранить неисправность не удается, обратитесь к специалисту, выполняющему установку, или в сервисную службу компании Wilo.**



## 10. Сборка и разборка

**ВНИМАНИЕ!** Необходимо следить за тем, чтобы никакие детали не были перепутаны. ОТКЛЮЧИТЬ насос от электропитания. (См. рис. 9a и 9b.)

## 11. Запасные части

Для заказа запасных частей следует обратиться в местную специализированную мастерскую или в сервисную службу компании Wilo.

Во избежание дополнительных уточнений и неправильного заказа при каждом заказе следует указывать все данные паспортной таблички.

**Возможны технические изменения!**

**D EG – Konformitätserklärung**  
**GB EC – Declaration of conformity**  
**F Déclaration de conformité CE**

(gemäß Anhang / according annex / conforme appendice : II, 1A, 2006/42/EG)

Hiermit erklären wir, dass die Bauart der Baureihe :  
*Here with, we declare that the product type of the series:*  
*Par le présent, nous déclarons que l'agrégat de la série :*

TWI 5" 1ph\*  
TWI 5" 3ph\*\*

(Die Seriennummer ist auf dem Typenschild des Produktes angegeben. /  
*The serial number is marked on the product site plate. /*  
*Le numéro de série est inscrit sur la plaque signalétique du produit.)*

in der gelieferten Ausführung folgende einschlägige Bestimmungen entspricht:  
*in its delivered state complies with the following relevant provisions:*  
*est conforme aux dispositions suivantes dont il relève:*

EG - Maschinenrichtlinie

2006/42/EG

EC - Machinery directive

Directives CE relatives aux machines

Die Schutzziele der Niederspannungsrichtlinie werden gemäß Anhang I, Nr. 1.5.1 der Maschinenrichtlinie 2006/42/EG eingehalten.  
*The protection objectives of the low-voltage directive are realized according annex I, No. 1.5.1 of the EC-Machinery directive 2006/42/EC.*  
*Les objectifs protection de la directive basse-tension sont respectés conformément à l'appendice I, n° 1.5.1 de la directive CE relatives aux machines 2006/42/CE.*

Elektromagnetische Verträglichkeit - Richtlinie

2004/108/EG

Electromagnetic compatibility - directive

Compatibilité électromagnétique - directive

Angewandte harmonisierte Normen, insbesondere:

EN ISO 14121-1

*Applied harmonized standards, in particular:*

EN 809\*\*

*Normes harmonisées, notamment:*

EN 60335-2-41\*

Bei einer mit uns nicht abgestimmten technischen Änderung der oben genannten Bauarten, verliert diese Erklärung ihre Gültigkeit.  
*If the above mentioned series are technically modified without our approval, this declaration shall no longer be applicable.*  
*Si les gammes mentionnées ci-dessus sont modifiées sans notre approbation, cette déclaration perd sa validité.*

Bevollmächtigter für die Zusammenstellung der technischen Unterlagen ist:  
*Authorized representative for the completion of the technical documentation:*  
*Représentative pour le complétement de la documentation technique est :*

Cyrille Cornilleau  
Quality Manager  
Pompes Salinon S. A. -Laval  
BP 0527  
F-53005 Laval Cedex

Dortmund, 25.01.2010

i. V.   
Erwin Prieß  
Quality Manager



WILO SE  
Nortkirchenstraße 100  
44263 Dortmund  
Germany



## Wilo – International (Subsidiaries)

### Argentina

WILO SALMSON  
Argentina S.A.  
C1295ABI Ciudad  
Autónoma de Buenos Aires  
T+ 54 11 4361 5929  
info@salmson.com.ar

### Australia

WILO Australia Pty Limited  
Murrarie, Queensland,  
4172  
T +61 7 3907 6900  
chris.dayton@wilo.com.au

### Austria

WILO Pumpen  
Österreich GmbH  
2351 Wiener Neudorf  
T +43 507 507-0  
office@wilo.at

### Azerbaijan

WILO Caspian LLC  
1014 Baku  
T +994 12 5962372  
info@wilo.az

### Belarus

WILO Bel OOO  
220035 Minsk  
T +375 17 2535363  
wilo@wilo.by

### Belgium

WILO SA/NV  
1083 Ganshoren  
T +32 2 4823333  
info@wilo.be

### Bulgaria

WILO Bulgaria Ltd.  
1125 Sofia  
T +359 2 9701970  
info@wilo.bg

### Brazil

WILO Brasil Ltda  
Jundiaí – SP – CEP  
13.201-005  
T + 55 11 2817 0349  
wilo@wilo-brasil.com.br

### Canada

WILO Canada Inc.  
Calgary, Alberta T2A 5L4  
T +1 403 2769456  
bill.lowe@wilo-na.com

### China

WILO China Ltd.  
101300 Beijing  
T +38 51 3430914  
wilo@wilo.com.cn

### Croatia

WILO Hrvatska d.o.o.  
10090 Zagreb  
T +38 51 3430914  
wilo-hrvatska@wilo.hr

### Czech Republic

WILO Praha s.r.o.  
25101 Cestlice  
T +420 234 098711  
info@wilo.cz

### Denmark

WILO Danmark A/S  
2690 Karlslunde  
T +45 70 253312  
wilo@wilo.dk

### Estonia

WILO Eesti OÜ  
12618 Tallinn  
T +372 6 509780  
info@wilo.ee

### Finland

WILO Finland OY  
02330 Espoo  
T +358 207401540  
wilo@wilo.fi

### France

WILO S.A.S.  
78390 Bois d'Arcy  
T +33 1 30050930  
info@wilo.fr

### Great Britain

WILO (U.K.) Ltd.  
DE14 2WJ Burton-  
Upon-Trent  
T +44 1283 523000  
sales@wilo.co.uk

### Greece

WILO Hellas AG  
14569 Anixi (Attika)  
T +302 10 6248300  
wilo.info@wilo.gr

### Hungary

WILO Magyarország Kft  
2045 Törökbálint  
(Budapest)  
T +36 23 889500  
wilo@wilo.hu

### India

WILO India Mather and  
Platt Pumps Ltd.  
Pune 411019  
T +91 20 27442100  
service@  
pun.matherplatt.co.in

### Indonesia

WILO Pumps Indonesia  
Jakarta Selatan 12140  
T +62 21 7247676  
citrawilo@cbn.net.id

### Ireland

WILO Ireland  
Limerick  
T +353 61 227566  
sales@wilo.ie

### Italy

WILO Italia s.r.l.  
20068 Peschiera  
Borromeo (Milano)  
T +39 25538351  
wilo.italia@wilo.it

### Kazakhstan

WILO Central Asia  
050002 Almaty  
T +7 727 2785961  
info@wilo.kz

### Korea

WILO Pumps Ltd.  
621-807 Gimhae  
Gyeongnam  
T +82 55 3405890  
wilo@wilo.co.kr

### Latvia

WILO Baltic SIA  
1019 Riga  
T +371 7 145229  
mail@wilo.lv

### Lebanon

WILO SALMSON  
Lebanon  
12022030 El Metn  
T +961 4 722280  
wsl@cyberia.net.lb

### Lithuania

WILO Lietuva UAB  
03202 Vilnius  
T +370 5 2136495  
mail@wilo.lt

### Morocco

WILO Maroc  
SARLQUARTIER  
INDUSTRIEL AIN SEBAA  
20250  
CASABLANCA  
T +212 (0) 5 22 660 924  
contact@wilo.ma

### The Netherlands

WILO Nederland b.v.  
1551 NA Westzaan  
T +31 88 9456 000  
info@wilo.nl

### Norway

WILO Norge AS  
0975 Oslo  
T +47 22 804570  
wilo@wilo.no

### Poland

WILO Polska Sp. z o.o.  
05-090 Raszyn  
T +48 22 7026161  
wilo@wilo.pl

### Portugal

Bombas Wilo-Salmson  
Portugal Lda.  
4050-040 Porto  
T +351 22 2080350  
bombas@wilo.pt

### Romania

WILO Romania s.r.l.  
077040 Com. Chiajna  
Jud. Ilfov  
T +40 21 3170164  
wilo@wilo.ro

### Russia

WILO Rus ooo  
123592 Moscow  
T +7 495 7810690  
wilo@wilo.ru

### Saudi Arabia

WILO ME – Riyadh  
Riyadh 11465  
T +966 1 4624430  
wshoula@wataniand.com

### Serbia and Montenegro

WILO Beograd d.o.o.  
11000 Beograd  
T +381 11 2851278  
office@wilo.co.yu

### Slovakia

WILO Slovakia s.r.o.  
83106 Bratislava  
T +421 2 33014511  
wilo@wilo.sk

### Slovenia

WILO Adriatic d.o.o.  
1000 Ljubljana  
T +386 1 5838130  
wilo.adriatic@wilo.si

### South Africa

Salmson South Africa  
1610 Edenvale  
T +27 11 6082780  
errol.cornelius@  
salmson.co.za

### Spain

WILO Ibérica S.A.  
28806 Alcalá de Henares  
(Madrid)  
T +34 91 8797100  
wilo.iberica@wilo.es

### Sweden

WILO Sverige AB  
35246 Växjö  
T +46 470 727600  
wilo@wilo.se

### Switzerland

EMB Pumpen AG  
4310 Rheinfelden  
T +41 61 83680-20  
info@emb-pumpen.ch

### Taiwan

WILO-EMU Taiwan Co. Ltd.  
110 Taipei  
T +886 227 391655  
nelson.wu@  
wiloemutaiwan.com.tw

### Turkey

WILO Pompa Sistemleri  
San. ve Tic. A.Ş.  
34956 İstanbul  
T +90 216 2509400  
wilo@wilo.com.tr

### Ukraine

WILO Ukraina t.o.w.  
01033 Kiev  
T +38 044 2011870  
wilo@wilo.ua

### United Arab Emirates

WILO Middle East FZE  
Jebel Ali Free Zone –  
South – Dubai  
T +971 4 880 91 77  
info@wilo.ae

### USA

WILO USA LLC  
Rosemont, IL 60018  
T +1 866 945 6872  
info@wilo-usa.com

### Vietnam

WILO Vietnam Co Ltd.  
Ho Chi Minh City, Vietnam  
T +84 8 38109975  
nkminh@wilo.vn