

ТЕРМОСТАТИЧЕСКИЕ ГОЛОВКИ С ЖИДКОСТНЫМ ДАТЧИКОМ, СЕРИИ R468, R468C, R468H



Описание

Стремление к комфорту является одной из основополагающих тенденций в современном обществе. Примером задач требующих решения в сфере жилищного комфорта является управление температурным режимом в комнатах жилого помещения, в зависимости от особенностей их использования. Важно предоставить заказчику возможность самостоятельно подбирать оптимальную температуру для рабочих или жилых помещений, что также способствует повышению эффективности энергосбережения. Для этого требуется применение систем настройки температуры с функцией оптимизации системного потенциала, учитывающих поступление дополнительной энергии. В течение дня комнаты жилого помещения испытывают тепловые нагрузки, изменяющиеся под влиянием различных факторов, включая внезапное колебание уличной температуры, поступление дополнительной энергии, обусловленное присутствием людей, работой электрооборудования, поступлением в помещение через окна солнечного света. Предотвратить риск перегрева в подобных ситуациях помогает устройство автоматической настройки температуры, типа термостатической головки, установленной на термостатический клапан радиатора. Принцип работы устройства состоит в снижении теплоотдачи или исключении радиатора в рассматриваемой комнате из отопительной системы (в результате чего обогрев комнаты прекращается), при этом подача тепла в остальные комнаты здания продолжается.

Принцип действия

Принцип действия изделия основан на физическом свойстве изменения размеров в результате изменения температуры тела, т.е. изменение температуры в комнате приводит к изменению объема жидкости в датчике термостатической головки. Это изменение объема жидкости приводит к срабатыванию внутреннего механизма с последующим закрытием или открытием клапана и изменением расхода воды, поступающей в нагревательный элемент через клапан. По достижении требуемой температуры в помещении головка плавно закрывает клапан, обеспечивая поступление в отопительный прибор минимального количества воды в целях поддержания постоянной температуры в помещении, что позволяет снизить потребление тепловой энергии.

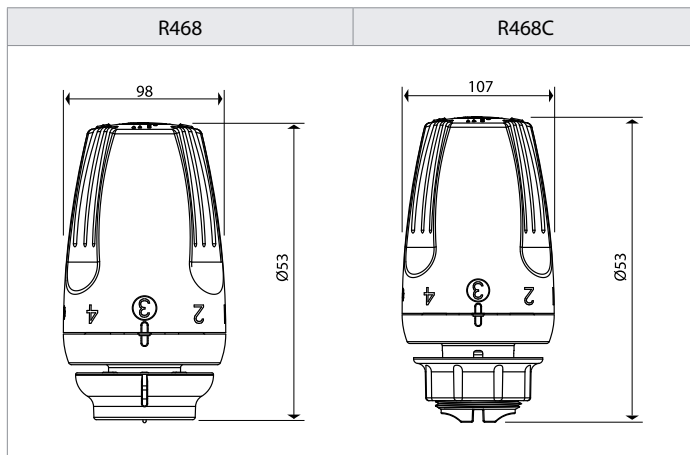
Применение

Термостатические головки Giacomini R468 и R468C с креплением CLIP-CLAP специально разработаны для совместного применения с клапанами Giacomini серий TG, D и F, имеющими термостатическую функцию. Термостатические головки Giacomini R468H предназначены для использования с клапанами Giacomini серии H с резьбовым соединением M30x1,5. Возможность применения термостатических головок Giacomini с клапанами других производителей необходимо согласовать с представителем технического подразделения Giacomini.

Технические данные

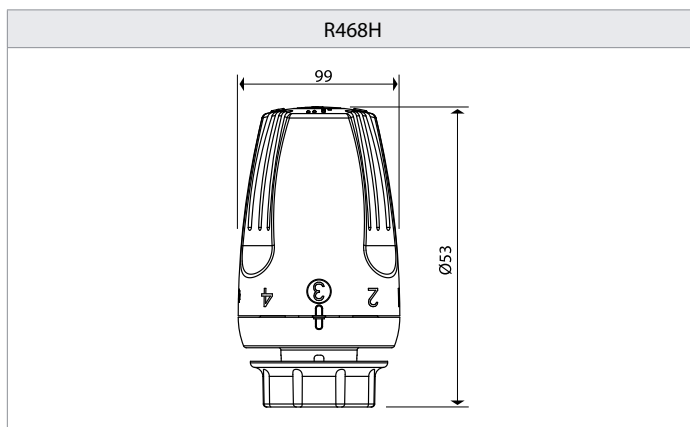
Диапазон рабочих температур для клапана с термоголовкой: +5 °C +110 °C
 Макс. рабочее давление для клапана с термоголовкой: 10 бар
 Максимальный перепад давления клапана с термоголовкой:
 1,4 бар (1/2")
 0,7 бар (3/4")

Мин. калибровка термостатической головки в положении «*»: 8 °C.
 Макс. калибровка термостатической головки в положении «*»: 28 °C.
 Положение механической блокировки (отключения): полное запираение клапана в положении «0».
 Положение настройки «3» промаркировано на ручке регулятора в системе Брайля, знаки «+» и «-» имеют рельефное исполнение, что позволяет производить настройку температуры людям с нарушенной зрительной функцией.



Размер клапана	Номинальный расход	Авторитета затвора
3/8"	150 кг/ч	0,892
1/2"	150 кг/ч	0,924
1/2" (R415TG, R435TG)	150 кг/ч	0,832
3/4" (R401D, R401F, R421F)	240 кг/ч	0,873
3/4" (R402D, R402F, R422F)	240 кг/ч	0,897

Заявленный параметр гистерезиса: 0,23 K
 D - заявленный фактор дифференциального давления: 0,15 K
 W - заявленный фактор температуры воды: 0,42 K
 Z - заявленное время реакции: 25 мин
 Указанные значения параметров верны для термостатической головки R468, установленной на клапаны Giacomini серий TG, D, F



Размер клапана	Номинальный расход	Авторитета затвора
1/2" (R401H)	160 кг/ч	0,940
1/2" (R402H)	160 кг/ч	0,831
1/2" (R403H)	160 кг/ч	0,888
3/4" (R401H)	240 кг/ч	0,878
3/4" (R402H)	240 кг/ч	0,886
1/2" (R415H)	150 кг/ч	0,858

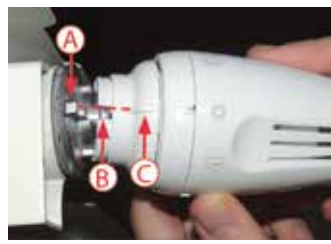
Заявленный параметр гистерезиса: 0,23 K
 D - заявленный фактор дифференциального давления: 0,15 K
 W - заявленный фактор температуры воды: 0,66 K
 Z - заявленное время реакции: 25 мин
 Указанные значения параметров верны для термостатической головки R468H, установленной на клапаны Giacomini серии H

Установка

Для установки термостатической головки R486c креплением CLIP-CLAP следует произвести следующие действия:



Полностью открыть термостатическую головку поворотом ручки в положение «☀». Потянуть зажимное кольцо по направлению к ручке.



Присоединить термостатическую головку к клапану, проверить совмещение выступа клапана (A), монтажного паза термостатической головки (B) и контрольной насечки на кольце с зажимным соединением с защелкой (C).



Полностью закрыть термостатическую головку поворотом ручки в положение «0».



Установить желаемые температурные параметры, вращением ручки термоголовки.

Для установки термостатической головки R486C с креплением CLIP-CLAP следует произвести следующие действия:



Примечание: термостатическая головка R486C поставляется с адаптером, в индивидуальной упаковке. Во избежание повреждения адаптера, не устанавливайте термостатическую головку в полностью закрытое положение до установки адаптера на корпус клапана.



Установить адаптер на корпус клапана, совместив выступы на корпусе клапана (A) с пазами адаптера.



Установите термостатическую головку в положение максимального открытия.



Совместить термостатическую головку и адаптер.



Завинтить гайку резьбового кольца с легким нажатием на термостатическую головку. Применяемое усилие вращения не должно превышать 18 Нм.

Произвести настройку температурного режима, установив термостатическую головку в желаемое положение.

Для установки термостатической головки с креплением M30x1,5 необходимо выполнить следующие действия:



Полностью откройте термостатическую головку поворотом ручки в положение «☀».



Вставьте термостатическую головку в шестигранное отверстие на корпусе клапана и закрепите ее поворотом гайки кольца по часовой стрелке.



Теперь термостатическая головка прикреплена к клапану, и поворотом ручки-регулятора можно задать желаемые температурные параметры.

Регулировка термостатической головки

Необходимый температурный режим выставляется на термостатической головке по справочной таблице, в которой указаны значения положения ручки регулятора головки и соответствующие им параметры комнатной температуры. Все значения получены экспериментальным методом в идеальных рабо-

чих условиях для нагревательного элемента.

При установке радиатора в зоне помещения, где могут возникать сквозняки, холодные воздушные потоки или зоны перегрева, температура калибровки не будет соответствовать средней комнатной температуре, поскольку под воздействием локальной температуры датчик термостатической головки будет закрывать клапан раньше времени или не будет закрывать его вовсе. В подобных случаях, положение ручки регулятора необходимо настроить с учетом показаний термометра, размещенного в центре комнаты.

Например, если термостатическая головка установлена в положение «3», отопительная система работает, а комнатная температура ниже предусмотренных в этом случае 20°C, то причина состоит в преждевременном закрытии клапана, обусловленном локализованным перегревом. Для корректировки температуры в помещении следует слегка повернуть ручку регулятора, установив ее в промежуточное положение между значениями «3» и «4». И наоборот, если при установке термостатической головки в положение «3» температура выше предусмотренных 20°C, на теплочувствительный элемент датчика воздействует поток холодного воздуха, в результате чего клапан остается открытым. В подобном случае следует повернуть ручку регулятора, установив ее в положение между значениями «2» и «3».

Если помещение, в котором установлена термостатическая головка, не используется, максимального энергосберегающего эффекта можно достичь посредством установки ручки в положение «*», соответствующее 8°C (температура защиты от замерзания).

При проведении работ по техническому обслуживанию радиатора можно воспользоваться функцией «отключения» термостатической головки: положение «0», соответствующее механическому закрытию. Это позволяет перекрыть клапан радиатора без демонтажа термостатической головки и повторного монтажа запорного колпачка.

Настроечные положения

Положение	0	*	1	2	3	4	☀
Температурная настройка [°C]	ОТКЛЮЧЕНИЕ	8	12	16	20	24	28



Внимание!

Для предотвращения избыточной нагрузки на уплотнительную прокладку термостатического клапана в летний период (в результате чего создается риск заклинивания или блокировки), рекомендуется установить ручку в положение полного открытия, обозначенное символом «☀».

Указанные в таблице значения соответствуют оптимальным температурным условиям. В помещении, где установлено оборудование, указанные параметры могут изменяться под воздействием ряда факторов, включая тип установки, условия внешней среды, степень теплоизоляции здания, а также некоторые характеристики нагревательного элемента.

Ограничение и фиксация предельного положения открытия ручки регулятора

Работы по ограничению и фиксации ручки термостатической головки надлежит производить на термостатической головке, смонтированной на корпусе клапана.



Установите ручку регулятора в положение, в котором ее надлежит зафиксировать, и отсоедините ограничительное кольцо при помощи отвертки.



Поверните ограничительное кольцо. При помощи контрольной метки «Т» (см. рис.), которая служит ориентиром для правильного совмещения деталей, присоедините ограничительное кольцо, совмещая его с одной из трех пиктограмм, нанесенных на заднюю поверхность ручки:

- ☀ →
- 0 →
- 🔒 фиксация

Секционирование открытия термостатической головки:



В положении 0 → режим настройки ограничен диапазоном от 0 до требуемого значения параметра настройки. Например: зафиксируйте ручку регулятора термостатической головки в положении «3», а ограничительное кольцо - в положении 0 →. Таким образом, вы сможете полностью закрыть термостатическую головку, или полностью открыть ее в положении максимального открытия «3».



В положении ☀ → режим настройки ограничен диапазоном от 0 до требуемого значения параметра настройки. Например: зафиксируйте ручку регулятора термостатической головки в положении «3», а ограничительное кольцо - в положении ☀ →. Таким образом, вы сможете полностью открыть термостатическую головку, или полностью закрыть ее в положении максимального закрытия «3».

Фиксация диапазона настройки температуры



В положении 🔒 фиксация, температурная настройка блокируется в требуемом положении. Например: зафиксируйте ручку регулятора термостатической головки в положении «3», а ограничительное кольцо - в положении 🔒 фиксация. Таким образом, термостатическая головка остается в положении «3», и дальнейшее изменение настроек невозможно.



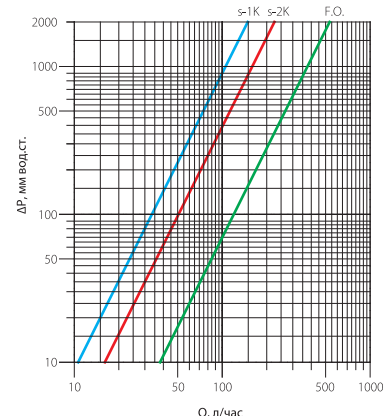
В случае, если необходимо привести настройки ограничительного кольца к первоначальным заводским параметрам:

- Установить контрольную метку (Т) на отметку «reset».
- Совместите значение настройки «3» термостатической головки с отметкой «reset».

Гидравлические характеристики клапанов с термостатическими головками

Для R468 и R468C

с клапанами 3/8" – 1/2"



Условие	Kv
s-1K	0,33
s-2K	0,51
F.O.	1,26