

Смеситель бытовой - Серия « ЭКО»

Корпус смесителя изготовлен из цинкового сплава.

Смеситель для умывальника и мойки однорукояточный центральный наборный, излив с аэратором.

ЦС СМ 27/2 ЭКО

Комплект поставки

1. корпус смесителя в сборе - 1 шт.
2. комплект крепления - 1 шт.*
3. трубка - излив в сборе - 1 шт.**
4. паспорт - 1 шт.
5. упаковка - 1 шт.

комплектация смесителя может отличаться (смотри каталог производителя):

- * - крепление Тип 1 (гайка и прокладка)
- крепление Тип 2 (шпилька, гайка, скоба)
- ** - Тип 1 - литой поворотный излив
- Тип 2 - трубчатый излив D от 16 мм до 24 мм



Тех. характеристики:

1. Рабочая t от +5 до +60С
2. Макс. рабочее давление - 0,45МПа
3. Механизм управления - картридж с керамическими пластинами
4. Подключение к ВдС - резьба на корпусе смесителя для ГП -М10

Изделие может комплектоваться ручкой, внешний вид которой на рисунке не показан.

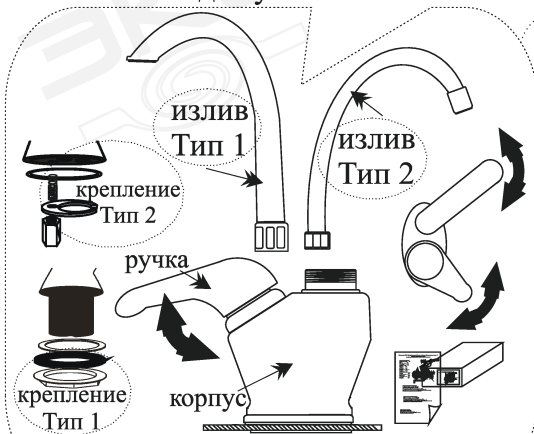
Комплектация гибкой подводкой сторонних производителей, происходит по желанию заказчика (покупателя).

Продавец оставляет за собой право технического и декоративного изменения, конструкции и внешнего вида изделия, с сохранением функционального предназначения изделия.

ВНИМАНИЕ!!!

Во избежании нарушения защитно-декоративного покрытия не допускайте механические повреждения корпуса и чистку, с применением агрессивных жидкостей, абразивных порошков. Монтаж осуществлять специальным инструментом, с защитными мягкими губками. Смеситель оборудован картриджным переключением, с керамическими пластинами. Для исправной работы, необходимо установить фильтры грубой очистки.

Смеситель с корпусом из цинкового сплава, не предназначен для использования в многотажных жилых и не жилых зданиях, подключённых к центральному водоснабжению.



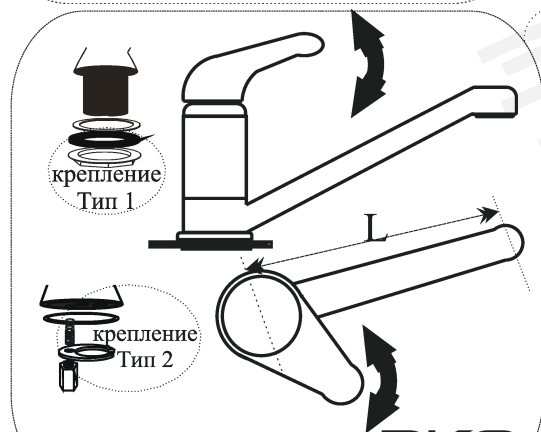
ЦС СМ 27/2 ЭКО

ЦС СМ 27 (27/1) ЭКО

Комплект поставки

1. корпус смесителя в сборе с литым поворотным изливом - 1 шт.***
 2. комплект крепления - 1шт.*
 3. паспорт - 1 шт.
 4. упаковка - 1 шт.
- ***- ЦС СМ 27 L-245 мм.
-ЦС СМ 27/1 L -150 мм.

- * - крепление Тип 1 (гайка и прокладки)
- крепление Тип 2 (шпилька, гайка, скоба)



ЦС СМ 27 (27/1) ЭКО

ЦС СМ 27/3 ЭКО

Комплект поставки

1. корпус смесителя в сборе с литым изливом - 1 шт.
2. комплект крепления - 1шт.*
3. паспорт - 1 шт.
4. упаковка - 1 шт.

- * - крепление Тип 1 (гайка и прокладки)
- крепление Тип 2 (шпилька, гайка, скоба)



ЦС СМ 27/3 ЭКО

1. НАЗНАЧЕНИЕ:

Изделие предназначено для смешивания, пуска, остановки и регулирования количества и температуры вытекающей воды. Смеситель годен для эксплуатации в жилых домах, общественных и Промышленных зданиях с централизованной или местной системой водоснабжения. Смеситель не предназначен для смешивания других иных жидкостей, кроме воды. Не годен для смешивания и пуска газа.

2. МОНТАЖ: -Монтаж и обслуживание должен производить слесарь-сантехник - квалифицированный специалист.

- 2.1. Монтировать Гибкую Подводку (ГП),к корпусу смесителя (если тип крепления № 1, - Шланги Подключения ГП вставить в гайку, до монтажа к смесителю).
- 2.2. Смеситель установить, так,чтобы ГП прошли через отверстие умывальника или мойки, закрепить смеситель при помощи комплекта крепежа.
- 2.4. Присоединить ГП к водопроводной сети накидными гайками с резиновыми прокладками.

3. ЭКСПЛУАТАЦИЯ:

Поднятием ручки - производится пуск, остановка потока воды и регулировка количества.

Температура воды регулируется поворотом ручки - влево или вправо. В моделях СМ 27,СМ 27/1 и СМ27/2 поворот узла излива - регулирует направление потока воды.

Аэратор придает струе мягкость путем дробление струи и насыщения ее воздухом.

ПТГ « Центр Сантехники» собирает и проверяет смесители серии «ЭКО», по заказу потребителя. На смесители серии «ЭКО» действует ограниченная гарантия.

- на цинковый корпус смесителя 24 дня

- механизмы переключения - 6 мес.

Срок; с момента продажи через розничную сеть.

Смеситель собран и проверен ПТГ « Центр Сантехники»
Россия, г. Подольск, Домодедовское шоссе, дом 1



Правила эксплуатации смесителя:

1. Смеситель прошел проверку и признан пригодным. Штамп ОТК.

Мелкие неисправности устраняются самостоятельно.

Возможные неисправности и методы их устранения указаны в Табл. 1.

2. Потребитель должен проследить и потребовать у продавца- следующее;

- Платежный документ о приобретении товара (кассовый или товарный чек);
- Паспорт изделия заполненный – штамп Продавца, дата продажи.

3. Покупатель должен соблюдать правила (условия) монтажа и эксплуатации. (см. Паспорт-инструкцию по монтажу и эксплуатации)

4. Обеспечить защиту изделия от попадания инородных предметов в камеру смешения. (рекомендуется установка фильтров грубой очистки)

Неправильный ремонт или установка, перепады давления в водопроводной сети, пожар, плохое качество воды и т.п.

- не является ответственностью продавца (производителя).

Возможные неисправности и методы их устранения. Табл. 1

Неисправность	Устранение
После остановки воды, течь из излива продолжается	Перекрыть воду в стояке. Снять цветоуказатель на ручке смесителя. Открутить ручку. Снять декоративное кольцо. Открутить прижимную гайку. Вытащить картридж. Проверить основание, седло смесителя. Устранить грязь. Проверить резиновое уплотнение на картридже. Промыть картридж под теплой струей воды. Прodelать всю процедуру в обратном порядке.
После чистки и демонтажа Картриджа, течь продолжается	Заменить Картридж на новый
Течь узла излива в месте соединения с корпусом (ЦС СМ 27 (27/1) ЭКО)	Демонтировать смеситель. Открутить прижимную шайбу на основании корпуса. Снять узел излива. Проверить уплотнения. Очистить или заменить если требуется.
Неполная или беспокойная струя воды	Открутить Аэратор на трубке излива, прочистить и промыть.

Дата сборки и проверки:

“ ___ ” _____ 20__ г.

ШТАМП ОТК

Особые отметки:

Смеситель с корпусом из цинкового сплава, не предназначен для использования в многоэтажных жилых и не жилых зданиях, подключённых к центральному водоснабжению.

Претензий по внешнему виду и комплектности не имею.

ПОКУПАТЕЛЬ _____ «___» _____ 20__ г

Дата продажи: «___» _____ 20__ г.

Наименование и штамп Продавца:
