

Техническое описание

Редукторный электропривод АМЕ 435 QM

Описание и область применения



Электропривод АМЕ 435 QM, управляемый аналоговым сигналом, применяется с автоматическим комбинированным балансирующим клапаном АВ-QM Ду=40-100 мм.

Приводы имеют концевые моментные выключатели, прекращающие их работу при возникновении перегрузок, а также при достижении штоком клапана крайних положений.

Основные характеристики:

- питающее напряжение: 24 В пер. или пост. тока;
- управляющий сигнал: аналоговый 0(4)–20 мА, 0(2)–10 В;
- развиваемое усилие: 400 Н;
- ход штока: 20 мм;
- скорость перемещения штока привода на 1 мм (перенастраиваемая): 7,5 или 15 с;
- максимальная температура регулируемой среды: 130 °С;
- световая сигнализация конечных положений штока;
- возможность ручного позиционирования.

Номенклатура и коды для оформления заказа

Привод

Тип	Питающее напряжение, В	Кодовый номер
AME 435 QM	24, пост. или пер. ток	082H0171

Дополнительные принадлежности - Адаптеры

Наименование	Ду управляемого клапана, мм	Тип привода	Кодовый номер
Адаптер для АВ-QM (2-ого поколения)	40-100	AME 15 QM	003Z0694
Адаптер для АВ-QM (1-ого поколения)		AME 435 QM	065Z0313

Технические характеристики

Питающее напряжение	24 В пер. и пост. тока, от -10 до +15 %
Потребляемая мощность, ВА	4,5
Частота тока, Гц	50 или 60
Входной управляющий сигнал Y	От 0 до 10 В (от 2 до 10 В), Ri = 95 кОм От 0 до 20 мА (от 4 до 20 мА), Ri = 500 Ом
Выходной сигнал X	От 0 до 10 В (от 2 до 10 В)
Развиваемое усилие, Н	400
Максимальный ход штока, мм	20
Время перемещения штока на 1 мм, с	7,5 или 15
Максимальная температура теплоносителя, °С	120
Рабочая температура окружающей среды, °С	от 0 до +55
Температура транспортировки и хранения, °С	от -40 до +70
Класс защиты	IP 54
Масса, кг	0,45
— маркировка соответствия стандартам	Директива по низким напряжениям (LVD) 2006/95/EC, EN 60730-1, EN 60730-2-14. EMC — директива 2004/118/EC, EN 60730-1 и EN 60730-2-14

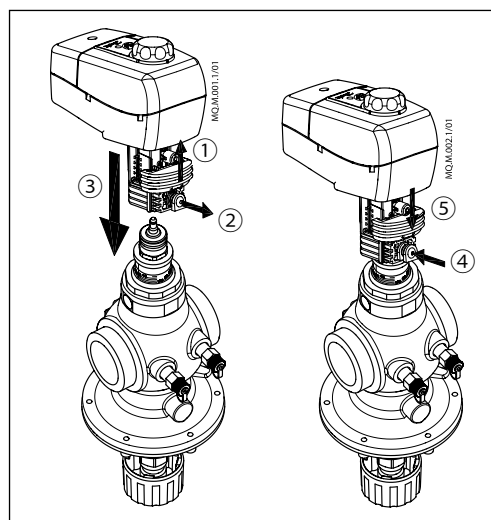
Монтаж
Механическая часть

Электропривод должен быть установлен на клапане либо горизонтально, либо вертикально сверху. Для крепления электропривода не требуются инструменты.

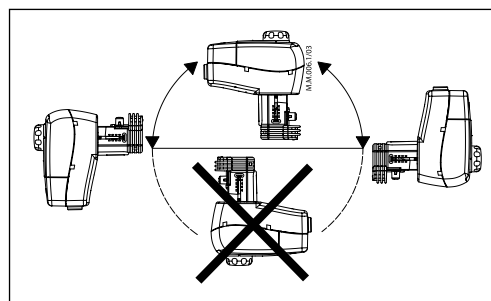
Необходимо предусмотреть свободное пространство вокруг клапана с приводом для обеспечения их технического обслуживания.

Привод не следует устанавливать снаружи здания. Температура окружающей среды должна быть от 0 до 55 °С.

Во время монтажа привод может быть повернут вокруг оси штока клапана в удобное для обслуживания положение (на 360°), которое затем должно быть зафиксировано.


Электрическая часть

Подключение электрических соединений производится при снятой крышке. В комплект поставки входят 2 кабельных ввода M16 x 1,5. Чтобы соответствовать классу защиты IP, необходимо использовать соответствующие кабельные уплотнители.


Подготовка к запуску

При подготовке к запуску необходимо завершить монтаж (механической и электрической части), а также выполнить следующие процедуры.

- Подать напряжение. После этого привод начинает самоподстраиваться под ход штока клапана.
- Подать управляющий сигнал и проверить правильность направления движения штока клапана в соответствии с технологической задачей.
- Убедиться, что электропривод обеспечивает необходимый ход штока клапана при максимальном управляющем сигнале. Теперь исполнительный механизм полностью готов к запуску системы.

Автоматическая подстройка хода штока привода

Привод автоматически подстраивает ход своего штока под ход штока клапана, когда на привод впервые подано питающее напряжение при нажатии и удерживании кнопки STAND BY/RESET в течение 5 с.

Проверка работы клапана с приводом

Электропривод может менять направление перемещения штока клапана, полностью открывая или закрывая клапан (в зависимости от его типа), при изменении соединения клеммы SN с клеммами 1 или 3.

Утилизация

Перед выведением из эксплуатации электропривод должен быть демонтирован, а его детали рассортированы по группам материалов.

Настройка переключателей DIP

Перемычка U/I

Для выбора типа входного управляющего сигнала U/I

Если перемычка поставлена в положение U, то входной сигнал по напряжению, если в положение I, то токовый сигнал.

Заводская настройка: перемычка поставлена в положение U.

Переключатели DIP

Заводская настройка: все переключатели в положении OFF (закрыто).

Переключатель 1

Не используется.

Переключатель 2

Для выбора диапазона входного управляющего сигнала 0/2

Если переключатель в выключенном положении, то диапазон — 0–10 В (сигнал по напряжению) или 0–20 мА (токовый сигнал). В положении «ON» выбран диапазон 2–10 В (сигнал по напряжению) или 4–20 мА (токовый сигнал).

Переключатель 3

Для выбора направления перемещения штока D/I

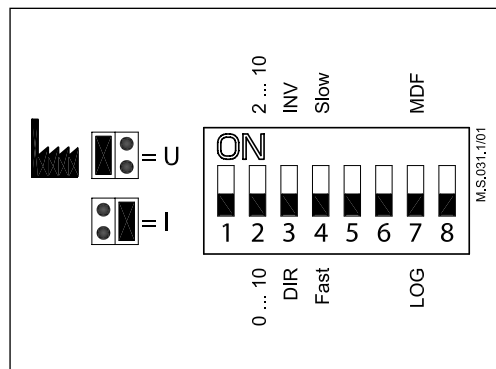
В выключенном положении выбрано прямое направление движения штока — при повышении напряжения шток опускается. В положении «ON» выбрано обратное направление движения штока — при повышении напряжения шток поднимается.

При использовании привода с клапаном АВ-QM переключатель 3 рекомендуется использовать в выключенном положении (заводская настройка).

Переключатель 4

Для выбора скорости перемещения штока электропривода — быстро/медленно

Если переключатель в выключенном положении выбрана скорость перемещения штока 7,5 с/мм. В положении «ON» скорость перемещения — 15 с/мм.



Переключатель 5

Не используется.

Переключатель 6

Не используется.

Переключатель 7

LOG/MDF - Для выбора логарифмической (равнопроцентной) или модифицированной характеристики регулирования

В выключенном положении расход регулируемой среды через клапан меняется по логарифмическому закону (LOG) ($\alpha=0,2$, заводская настройка)

В положении «ON» расход регулируемой среды через клапан меняется по модифицированной характеристике регулирования (MDF) (начальная настройка: $\alpha=1$, линейная характеристика)

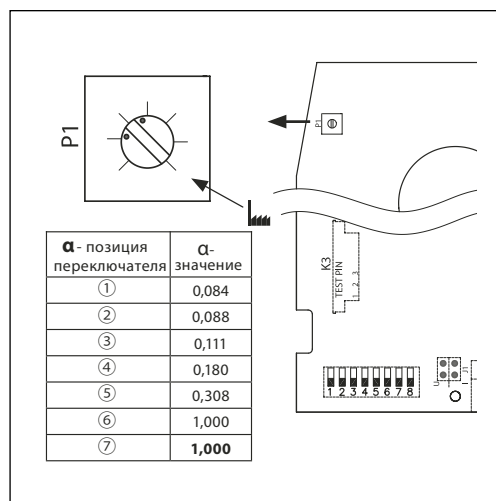
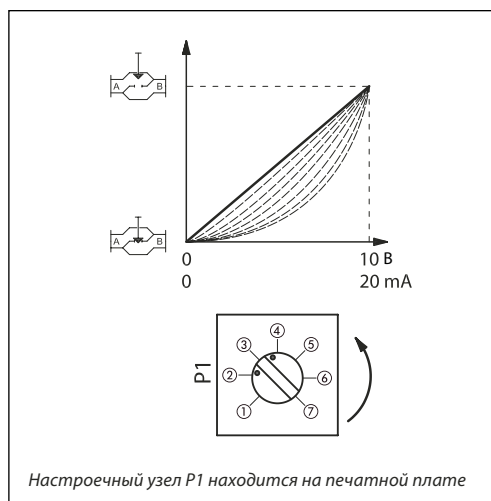
Пояснение:

Если переключатель 7 находится в выключенном положении, настроечный узел P1 не активен. Его вращение не будет влиять на значение α ($\alpha=0,2$).

Если переключатель 7 находится в положении «ON», значение α можно менять с помощью настроечного узла P1. Начальное значение α для MDF равна 1, что означает линейную характеристику регулирования. Другие настройки значений α приведены ниже.

Переключатель 8

Не используется.



Техническое описание **Редукторный электропривод АМЕ 435 QM**

**Настройка
переключателей DIP****Настройка закона регулирования**
(Переключатель 7 находится в положении «ON».)

Привод имеет специальную функцию настройки расхода через клапан, обозначаемую значением α . Характеристика привода может быть настроена от $\alpha=1$ до $\alpha=0,1$ вращением настроечного узла P1 против часовой стрелки.

Для получения оптимального качества регулирования, требуется линейная характеристика системы (клапан, привод, теплообменник). Это может быть достигнуто путем установки необходимого значения α . Подходящее значение α зависит от температуры нагреваемой/охлаждаемой среды и от требуемой температуры нагреваемой/охлаждаемой среды. Вычисление величины α следует производить согласно отдельному техническому описанию VNHUA102 («Настройка верного значения α »).

Светодиодная индикация и состояние привода

Светодиодная индикация

Двухцветный светодиод находится на крышке привода. Он отражает состояния привода.

Наружная кнопка

С помощью наружной кнопки STAND BY/RESET (Перезагрузка/режим ожидания) осуществляется управление следующими состояниями привода, которые отражаются светодиодной сигнализацией.

Автонастройка хода штока привода

При нажатии и удерживании кнопки RESET/STAND BY в течение 5 с включается процесс самонастройки штока электропривода под ход штока клапана. Двухцветный светодиод мигает зеленым цветом один раз в секунду во время процедуры самонастройки, которая начинается выдвиганием штока. При достижении максимального усилия электропривод изменяет направление перемещения штока до тех пор, пока снова не будет обнаружено максимальное усилие. После этого электропривод перейдет на нормальный режим работы и ответит на управляющий сигнал.

Мигающий зеленый (каждую секунду) — самонастройка привода	
Постоянный зеленый — состояние позиционирования	
Мигающий зеленый (каждые 6 с) — рабочее состояние	
Мигающий красный (каждые 2 с) — состояние ожидания	

Позиционирование

Светодиод постоянно зеленый, когда позиционирование штока привода происходит под воздействием управляющего сигнала.

Нормальное состояние

Когда позиционирование привода закончено, светодиод мигает зеленым цветом каждые 6 с.

Режим ожидания

Кратковременное нажатие кнопки RESET/STAND BY переключает электропривод в режим ожидания. Электропривод останавливается в текущей позиции и не реагирует ни на какие управляющие сигналы. Этот режим может быть включен при ручном позиционировании, во время подготовки к запуску или же при обслуживании. В режиме ожидания двухцветный светодиод мигает красным цветом каждые 2 с. После повторного кратковременного нажатия кнопки STAND BY/RESET привод снова переходит в нормальное состояние.

Техническое описание Редукторный электропривод АМЕ 435 QM

Ручное позиционирование Ручное позиционирование производится вращением рукоятки на крышке привода.

Для выполнения позиционирования следует:

- выключить подачу питающего напряжения либо кратковременно нажать кнопку STAND BY/ RESET;
- отрегулировать положение штока клапана, используя регулировочную рукоятку;
- возобновить подачу напряжения либо нажать кнопку STAND BY/RESET еще раз.

Примечание. При ручном позиционировании сигнал обратной связи некорректен до тех пор, пока шток электропривода не достигнет крайнего положения.

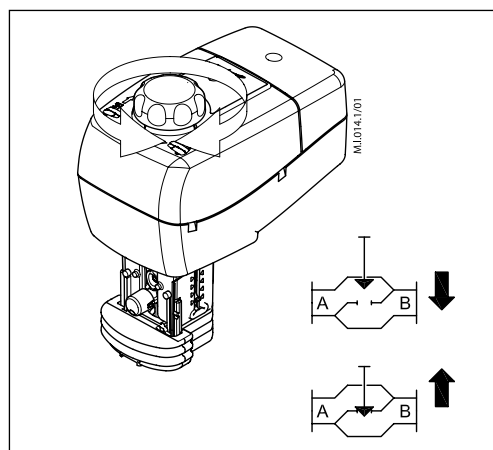
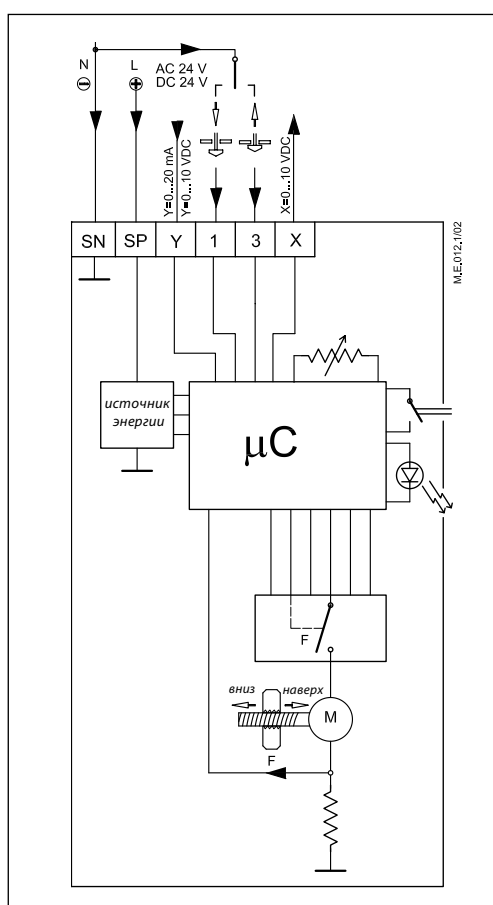


Схема электрических соединений

Внимание!

Только 24 В пер. или пост. тока!



Клеммы 1 и 3

Не используются.

Клемма SP

Фаза питающего напряжения (24 В пер. или пост. тока).

Клемма SN

Общий (0 В).

Клемма Y

Входной управляющий сигнал (0–10 или 2–10 В, 0–20 или 4–20 мА)

Клемма X

Выходной сигнал обратной связи (0–10 или 2–10 В).

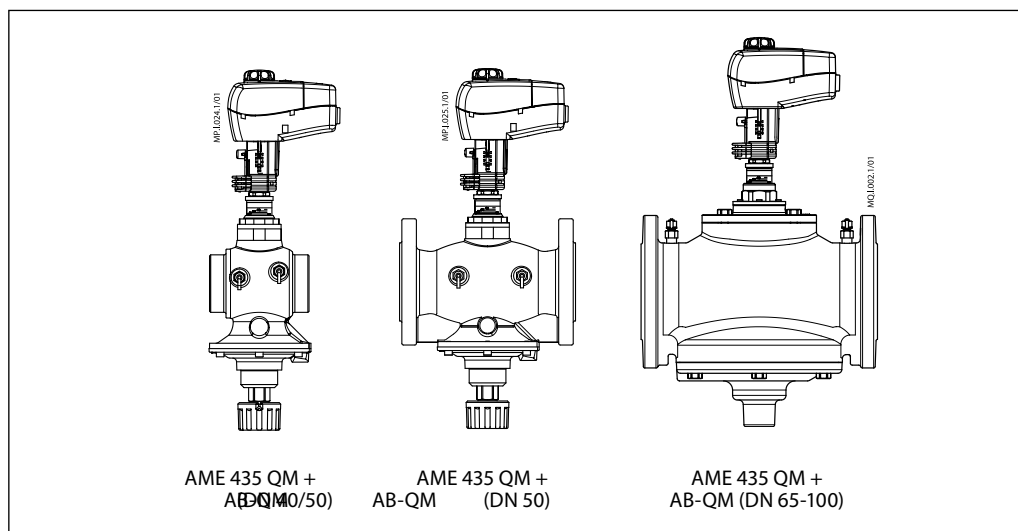
Электропривод перемещается в положение полного открытия при подаче сигнала на клемму 1 или полного закрытия при подаче сигнала на клемму 3.

Сигнал 1 подключается к термостату для предотвращения замерзания, сигнал 3- для предотвращения перегрева.

Длина кабеля, м	Рекомендуемое сечение жил кабеля, мм ²
0–50	0,75
>50	1,5

Примечание. Электропривод АМЕ 435 QM используется только для управления аналоговым сигналом. Для трехпозиционного регулирования следует использовать электропривод AMV 435 (082H0162/163). С клапаном АВ-QM рекомендуется использовать привод с аналоговым сигналом.

Комбинации электроприводов и регулирующих клапанов



Габаритные и установочные размеры

