

**ПОГРУЖНЫЕ
ЭЛЕКТРОНАСОСЫ С
РЕЖУЩИМ
МЕХАНИЗМОМ**

TRITUS



Руководство по эксплуатации (технический паспорт)

Электронасос TRITUS _____ (указать марку насоса)

ВНИМАНИЕ! Перед установкой и включением электронасоса
внимательно ознакомьтесь с содержанием паспорта.
При установке электронасоса рекомендуется пользоваться
услугами компетентных специалистов.

1. ОБЩИЕ РЕКОМЕНДАЦИИ

Данные насосы предназначены для перекачивания загрязненных вод. Их эксплуатация соответствует постановлениям местных законодательств. Перед установкой и эксплуатацией ознакомьтесь внимательно с описанными ниже инструкциями.

Завод-изготовитель не несет ответственности за несчастные случаи или ущерб, вызванные небрежностью или несоблюдением инструкций, приведенных в настоящем руководстве или при эксплуатации в условиях, отличающихся от указанных на заводской табличке. Производитель так же снимает с себя всякую ответственность за ущерб, вызванный несоответствующим использованием электронасоса.

В случае складирования не складывать груз или коробки одну на другую.

БЕЗОПАСНОСТЬ

Перед осуществлением какой-либо операции по проверке или техническому обслуживанию, отключить напряжение в сети и вынуть вилку из розетки и тщательно ополоснуть насос чистой водой.

Электронасосы соответствуют Директивам **2006/42/CEE, 2006/95/CEE, 2004/108/CEE, 2002/95/ CEE** включая последние поправки.

Перед монтажом, убедитесь, чтобы электрическая сеть была оснащена заземлением и соответствовала нормативам.

Насосы не предназначены для перекачивания воспламеняющихся жидкостей или для работы во взрывоопасных помещениях или местах.

Избегать контакта между перекачиваемой жидкостью и электрическим питанием. Не вносить изменения в компоненты электронасоса.

Запрещается поднимать или переносить насос за кабель электропитания или поплавковый выключатель: держать насос за специальную ручку.

Не продевайте руки или другие предметы в отверстие под корпусом насоса рядом с опорными ножками. Не использовать насос в бассейнах, в садовых резервуарах и в подобных местах, когда в воде находятся люди.

ПРЕДВАРИТЕЛЬНАЯ ПРОВЕРКА

Извлечь насос из упаковки и проверить целостность.

Проверьте соответствие эксплуатационных параметров значениям на заводской табличке насоса.

В случае обнаружения какой-либо аномалии незамедлительно обратиться к поставщику, указывая характер дефекта.

ВНИМАНИЕ: В случае сомнений касательно безопасности изделия не использовать его.

МОНТАЖ

Операция по монтажу может оказаться довольно сложной. Поэтому монтаж должен выполняться компетентными и уполномоченными специалистами.

ВНИМАНИЕ: В процессе монтажа использовать все средства безопасности, указанные производителем и авторизованными специалистами.

Не следует недооценивать риск глубины, если монтаж производится в колодце определенной глубины. Убедиться в отсутствие опасности токсичных испарений или отравляющих газов в рабочей атмосфере.

В случае сварочных операций использовать все меры защиты, пригодные для предотвращения взрывов. Учитывайте опасность инфекции и нормативы по санитарно-гигиеническим мерам предосторожности. Если дно колодца или любая поверхность, на которую опирается насос является неровной и существует возможность накопления камешков, нечистот, грязи и т.д. предусмотреть ровное и приподнятое опорное основание. Трубопровод подачи может быть, как жестким, так и мягким при условии, чтобы соблюдалось сечение прохода не меньше сечения отверстия подачи насоса. Во избежание оттока жидкости из сливного коллектора установить после подачи насоса стопорный клапан. Если насос устанавливается внутри колодца, он должен иметь минимальные размеры 500 x 500 x 500 мм. Возможно изменять уровень подсоединения и отсоединения насоса, удлиняя или укорачивая свободную длину поплавка (там, где он имеется).

Для правильного охлаждения двигателя хорошо если уровень воды не опустится ниже 300 мм

РЕГУЛЯРНЫЕ ПРОВЕРКИ

Перед осуществлением проверок убедиться, чтобы напряжение было отключено, и не было возможности случайных включений. Ремонт насоса или использование для этого персонала

неуполномоченного Заводом-производителем, означает потерю гарантии и работу на ненадежном или потенциально опасном оборудовании.

ВНИМАНИЕ! Любое вмешательство может ухудшить отдачу насоса и вызвать опасность для людей и/или предметов. Рекомендуется регулярно проверять состояние проводов и муфт, в особенности в точках подсоединения. Чистка зоны всасывания.

Износ рабочего колеса - означает снижение отдачи: для его замены обращайтесь в авторизированный **Сервис-Центр PEDROLLO**.

2. НАЗНАЧЕНИЕ ИЗДЕЛИЯ

Насосы серии **TRITUS (TR)** предназначены для перекачивания сильно загрязненных, фекальных и сточных вод, с автоматическим включением и отключением насоса при достижении водой максимального и минимального уровня соответственно. Уровень включения и выключения насоса устанавливается при помощи поплавкового выключателя. Особая конструкция рабочего колеса предусматривает использование насоса для откачки бытовых и промышленных канализационных стоков, а также для откачки массных жидкостей из водоемов подвалов и выгребных ям.

ВНИМАНИЕ! Проточная часть насоса опасна!

Рабочее колесо опасно как нож! Категорически запрещается трогать руками нижнюю, проточную часть насоса, переворачивать насос при соединенном с электросетью двигателе.

Категорически запрещается проверять свободный ход вращения вала и рабочего колеса при включенном в сеть электронасосе.

ВНИМАНИЕ! Не позволяйте детям приближаться к насосу и трогать его как во включенном, так и в выключенном состоянии, также не позволяйте детям трогать электропроводку насоса.

3. УСЛОВИЯ ЭКСПЛУАТАЦИИ

Насосы **TRITUS (TR)** поставляются в коробках из твердого картона, с паспортом, в комплекте с кабелем питания, готовые к установке.

Насос устанавливается на ровное и твердое дно водоема, предварительно соединенный с шлангом для выкачиваемой жидкости.

Однофазные насосы: при присоединении насоса к электропитанию включение происходит при поднятии поплавка (положение **(а)**). При уменьшении уровня жидкости в водоеме насос выключается автоматически, за счет наклона поплавка вниз (положение **(б)**). Также отключение насоса можно произвести за счет отключения кабеля питания от электросети.

Трехфазные насосы: выключаются за счет отключения кабеля питания от электросети.

Стационарная установка возможна внутри колодцев с минимальными размерами 500x500x500 мм. Запрещается эксплуатация насоса без воды. Правильное охлаждение двигателя обеспечивается жидкостью, в которую погружен насос. Допускается эксплуатация насоса в частично погруженном состоянии: **min 300 мм** для модели **TR 0,75-1,1** от дна электронасоса;

min 250 мм для модели **TR 1,5 -2,2** от дна электронасоса.

Установка дополнительного обратного клапана на нагнетательном трубопроводе позволяет избежать потока жидкости в обратном направлении после остановки насоса.

4. ЭЛЕКТРИЧЕСКОЕ ПРИСОЕДИНЕНИЕ

Насосы серии **TRITUS (TR)** поставляются готовые к подключению.

ВНИМАНИЕ: Монтажник должен позаботиться о выполнении соединений согласно нормативам, действующим в стране установки.

Перед подключением проверьте соответствие напряжения сети со справочными данными на табличке насоса.

Перед осуществлением соединения убедиться, чтобы на концах проводов линии не было напряжения. Проверить соответствие между данными заводской таблички и номинальными значениями линии.

Произвести соединение удостоверившись наличием надежной системы заземления. Провод заземления должен быть длиннее проводов фаз и должен быть подсоединен в первую очередь при

монтаже и отсоединен последним при демонтаже.

Рекомендуется установка устройство защитного отключения (**УЗО**) с номинальным остаточным рабочим током, не превышающий 30 мА. В монофазных насосах электродвигатель защищен от перегрузок тепловой защитой (конденсатор) встроенного в обмотку. Потребитель должен обеспечить дополнительную защиту в трехфазных электронасосах от перегрузок, руководствуясь данными, указанными в табличке на насосе (**In** – номинальный ток).

В трехфазных двигателях направление вращения может быть в обратную сторону; в таком случае эксплуатационные характеристики значительно ниже номинальных. Правильное направление вращения определяется, удерживая в приподнятом положение электронасос за ручку: при запуске почувствуется реакция по часовой стрелке (направление вращения противоположное стрелке). Для изменения направления вращения достаточно поменять между собой две фазы.

При обратном направлении вращения необходимо поменять местами две фазы.

ВНИМАНИЕ: категорически избегать контролирования направления вращения, продевая пальцы или предметы в отверстие под корпусом насоса рядом с опорными ножками.

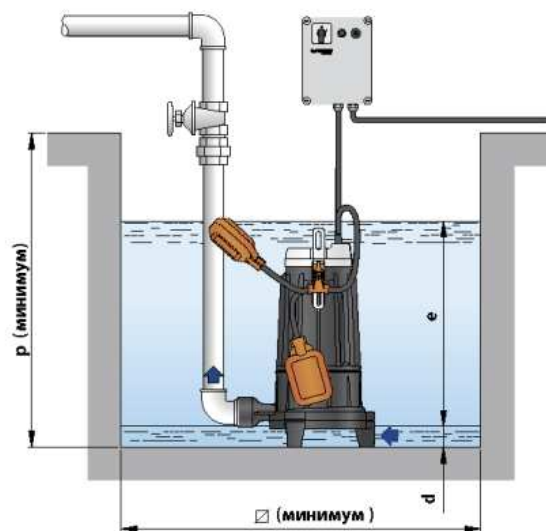
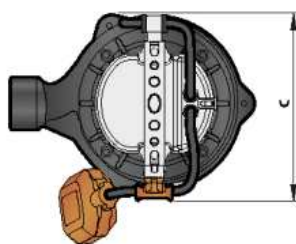
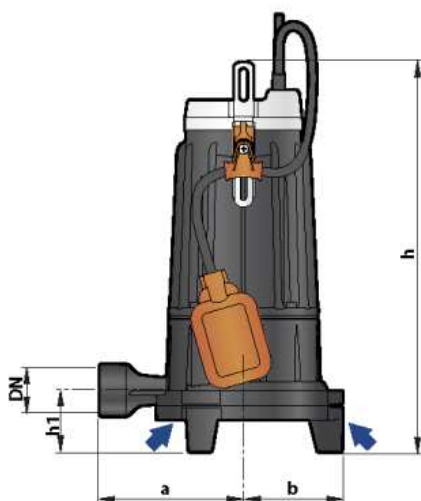
5. ОСНОВНЫЕ ТЕХНИЧЕСКИЕ ХАРАКТЕРИСТИКИ (см. табл.)

Технические данные при **n = 2900 об/мин**

Q - производительность (м³/час) **H** - общая манометрическая высота в метрах

Тип		Мощность		Q	м³/час л/мин	0	0.6	1.2	2.4	3.6	4.8	6.0	7.2	8.4	9.6	10.8	12	13.2	
1~	3~	кВт	лс			0	10	20	40	60	80	100	120	140	160	180	200	220	
TRm 0.75	TR 0.75	0.75	1.0	H метры		16.5	15.5	15	13.5	11.8	10	7.5	4.5						
TRm 1.1	TR 1.1	1.1	1.5		23	22	21	19.5	17.5	15.5	13	10							
TRm 1.5	TR 1.5	1.5	2.0		25	24	23.5	22.8	22	21	19.8	18.5	17.3	16	14.5	13			
-	TR 2.2	2.2	3.0		30	29	28.5	27.8	26.8	25.8	24.7	23.5	22	20.5	19	17.8	16		

Стандартная установка (для однофазных моделей)



Тип		Патрубок DN	Размеры, мм									Вес, кг	
1~	3~		a	b	c	h	h1	d	e	p	□	1~	3~
TRm 0.75	TR 0.75	1¼"	140	100	200	372	61	50	регулируемый	500	500	21.2	21.2
TRm 1.1	TR 1.1					387						23.5	22.7
TRm 1.5	TR 1.5	1½"	170	120	216	424	68	50	регулируемый	500	500	38.0	37.0
-	TR 2.2					-						38.5	

6. ЗАМЕНА МАСЛА

Один раз в год проверять наличие и качество масла в масляной камере. Проверка наличия и замена масла производится следующим образом:

- отключить насос от электросети;
- положить насос горизонтально;
- вывинтить металлическую заглушку из нижней боковой части насоса и снять уплотнение;
- слить масло (молочно-белое масло (попадание воды) указывает на то, что торцовое уплотнение износилось и его нужно заменить; данную операцию по замене уплотнения необходимо произвести в сервис-центре);
- залить новое масло типа **МС 20** - 150 г или масло с вязкостью 46 ед.
- вставить уплотнение и завинтить металлическую заглушку.

7. УКАЗАНИЯ ПО ТЕХНИКЕ БЕЗОПАСНОСТИ

1. Насосы изготовлены в соответствии с требованиями **ГОСТ 27570.0-87, ГОСТ 27570.30-91.**

2. Во избежание несчастных случаев **категорически запрещается** поднимать или транспортировать насос за кабель питания или поплавковый выключатель. Он должен переноситься за специальную ручку.

3. **Запрещается** использовать насос для перекачки воспламеняющихся или химически активных жидкостей, а также в местах, где есть опасность взрыва.

4. **Запрещается** эксплуатировать насос без воды более 10 сек.

5. **Запрещается** эксплуатация насоса во время нахождения людей в водоеме.

При подключении и эксплуатации Оборудования Потребитель обязан обеспечить защиту электродвигателя от перегрузок.

8. ГАРАНТИЙНЫЕ УСЛОВИЯ

1. Изготовитель гарантирует исправную работу изделия в течение 24 месяцев со дня продажи при условии эксплуатации в соответствии с настоящим паспортом.

2. Гарантийные обязательства не распространяются на оборудование, получившее повреждения в результате неправильного электрического, гидравлического, механического подключения; использования оборудования не по назначению или не в соответствии с руководством по монтажу и эксплуатации; запуска Оборудования без воды (или иной перекачиваемой жидкости); внешних механических воздействий, попадания внутрь оборудования посторонних предметов, либо нарушения правил транспортировки и хранения; несоответствие электрического питания стандартам и нормам указанным в Руководстве по монтажу и эксплуатации; действий третьих лиц, либо непреодолимой силы; дефектов систем, с которыми эксплуатировалось оборудование; разборки или ремонта, произведенных лицом, не являющимся представителем Сервисного центра; изменения конструкции изделия, не согласованного с заводом-изготовителем.

3. Гарантийное обслуживание осуществляется исключительно в Сервисных центрах, указанных в Техническом паспорте.

4. Сервисный центр принимает оборудование на диагностику и ремонт при наличии:

4.1. Правильно заполненного настоящего Руководства по эксплуатации (технического паспорта).

4.2. Рекламации Потребителя с описанием условий установки и эксплуатации, а также описание неисправности. Рекламация также должна содержать.

4.3. В случае если установку (монтаж) электронасоса производила специализированная организация, то необходимо указать ее адрес, телефон и номер лицензии на право проведения таких работ, представить Акт ввода в эксплуатацию Оборудования.

5. В целях принятия решения о направлении Товара в Сервисный центр, оперативного определения причин неисправности Товара Сервисный центр вправе запросить у Потребителя фотографии Товара. Обязательной является фотография информационной таблички на Товаре.

6. Ответственность за качество гарантийного ремонта несет Сервисный центр.

7. Информационные таблички и Технические паспорта на Оборудование, относящееся к разным партиям продукции, могут содержать неидентичную информацию. Технические паспорта могут не отражать изменения, внесенные заводом-изготовителем. Недостатками/дефектами не является и не изменяет качественные характеристики Оборудования.

8. Завод-изготовитель оставляет за собой право вносить изменения в техническую документацию, маркировку, дизайн Оборудования, а также изменять конструкцию, не ухудшая технические характеристики оборудования.

ЭКСПЛУАТАЦИОННЫЕ ХАРАКТЕРИСТИКИ:

- **Напор**, макс до **30 м**
- **Производительность**, макс до 220 л/мин (13,2 м³/час)

КОНСТРУКТИВНЫЕ ХАРАКТЕРИСТИКИ:

- **Корпус насоса:** чугун с катафарезной обработкой и резьбовыми патрубками **ISO 288/1**
- **Рабочее колесо:** технополимер для моделей **TR 0,75 - 1,1**
нержавеющая сталь **AISI304** для моделей **TR 1,5 – 2,2**
- **Режущий механизм:** закаленная нержавеющая сталь **AISI 440C**
- **Электродвигатель:** погружной 2-х полюсной с непрерывной работой
TRm: однофазный 230В – 50Гц со встроенной в обмотку тепловой защиты
TR: трехфазный 400В – 50Гц
- **Изоляция:** класс **F**
- **Степень защиты:** **IP68**
- **Пульт управления:** только в однофазных моделях (230-240В – 50Гц)
- **Поплавковый выключатель:** только в однофазных моделях (230-240В – 50Гц)

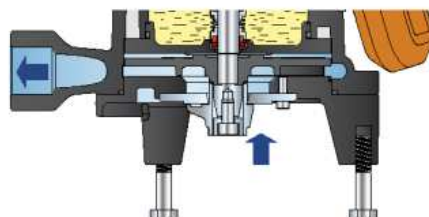
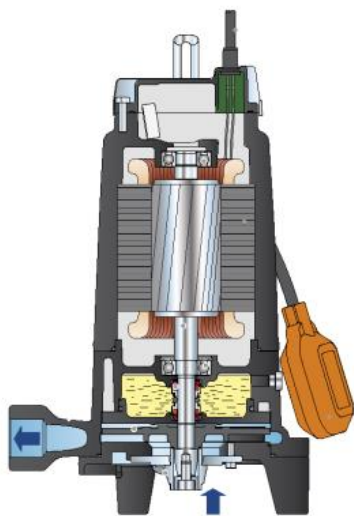
ОГРАНИЧЕНИЯ ИСПОЛЬЗОВАНИЯ:

- Температура жидкости, макс **+ 40 °С**
- Глубина погружения, макс **10 м**
- Уровень опорожнения, **50 мм.**
- Плотность перекачиваемой жидкости, макс: **1,1 кг/дм³**
- Кислотность жидкости, **pH: 5 – 9**
- Глубина погружения для продолжительной работы:
 - **300 мм** для модели **TR 0,75-1,1** от дна электронасоса;
 - **250 мм** для модели **TR 1,5 -2,2** от дна электронасоса.

ВНИМАНИЕ! Запрещается опускать насос на глубину более 10 метров от поверхности воды.

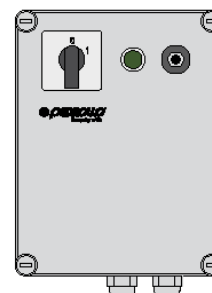
Условные обозначения

- **N** - новая модель (Новинка)
- **m** - однофазная модель
- **Q** - производительность, м³/час (л.с.)
- **H** - напор, м



Версия с регулируемыми опорами
(по запросу для TR 0.75, 1.1 т. р.)

Стандартная установка



Пульт управления
(для однофазных насосов)

ВОЗМОЖНЫЕ НЕПОЛАДКИ

Для электронасосов серий: TOP, TOP LA, TOP Floor, TOP Vortex, TOP multi, D, DC, ZD, VX, ZX, MC, BC, TRITUS, VXC, MC-F(PMC), VXC-F(PVXC), RX

ВНИМАНИЕ! Перед установкой электронасоса внимательно ознакомьтесь с условиями установки эксплуатации, изложенными в техническом паспорте. Соблюдайте технику безопасности при установке. При эксплуатации электронасоса руководствуйтесь «**Правилами эксплуатации электротехнических установок сложной конструкции**». Ремонт и техническое обслуживание электронасоса осуществлять только при отключенном электропитании.

Неисправность	Причина	Устранение
1. Насос не работает	А. Нет электричества или происходят перепады электричества выше 5%. Б. Выключилось тепловое реле В. Повреждены мотор или кабеля. Г. Насос забился грязью и заклинил. Перекачиваемая жидкость на момент поломки не соответствует назначению насоса.	А. Соединить с системой обеспечения электричеством. Б. Подождать тока остынет эл. двигатель и включить насос. Если реле снова выключилось, проверить напряжение. В. Проверить мотор и кабель с помощью измерения сопротивления изоляции. Г. Заменить на насос, который предназначен для перекачиваемой жидкости. Очистить насос от грязи.
2. Насос работает с меньшей мощностью.	А. Электрическое напряжение не соответствует установленному. Б. Погружение больше чем предусмотрено. В. Вентили в напорной трубе частично закрыты / заблокированы. Г. Из-за загрязнения частично повреждена напорная труба.	А. См. «Электрическое подсоединение». Б. Проверить погружение во время эксплуатации и сравнить с данными колодца и насоса. Уменьшить глубину установки или заменить на большую модель с целью получения большей мощности. В. Отремонтировать / открыть вентили. Г. Прочистить или сменить напорную трубу.
3. Насос работает, но не качает воду.	А. Нет воды или слишком низкий уровень воды. Б. Обратный клапан (в случае, если он установлен) заблокирован в закрытом положении. В. Пропускают трубы.	А. Проверить уровень воды. Б. Вытащить насос и заменить или отремонтировать клапан. В. Проверить и починить трубы.

Во всех остальных случаях обращайтесь в сервисные центры.

9. КОМПЛЕКТНОСТЬ

- Насос TRITUS _____ (указать марку насоса)..... 1 шт.
- Поплавковый выключатель (только для однофазных моделей)..... 1 шт.
- Пульт управления (только для однофазных моделей) 1 шт.
- Кабель питания..... _____ М
- Коробка упаковочная..... 1 шт.
- Паспорт..... 1 шт.
- Номер партии изготовления _____

Гарантийные сервисные центры:

- Московская обл., Люберецкий район, мкр-н Птицефабрика, ЛогоПарк «Томилино», стр. лит. И2
тел. (495) 647-07-30, 8-926-141-69-53; E-mail: Pedrollo-S@mail.ru;
- г. Москва, ул. 16-я Парковая, д.30 (105 км МКАД, въезд через стоянку магазина «Метро»)
тел. (495) 988-81-74; E-mail: ServisPedrollo@mail.ru;
- г. Москва, ул. Борисовские пруды, д.1, корп. 72, офис 101
тел. (495) 645-37-30, 8-925-663-56-07; E-mail: 6635607@mail.ru

Телефон офиса (495) 120-14-14

ВНИМАНИЕ! Гарантия действительна только при правильном заполнении технического паспорта.
При рекламации в сервисный центр необходимо предъявить технический паспорт, товарный чек.

На рассмотрение принимаются только чистые насосы.

С характеристиками оборудования и гарантийными условиями ознакомлен _____

Дата продажи _____

Штамп магазина

Адрес магазина _____

