

Электронный регулятор температуры ECL 200
и датчики температуры
ESM-10, ESM-11, ESMB, ESMC, ESMU

ПАСПОРТ



Продукция сертифицирована ГОССТАНДАРТОм России в системе сертификации ГОСТ Р.

Содержание:

1. Сведения об изделии
 - 1.1 Наименование
 - 1.2 Изготовитель
 - 1.3 Продавец
2. Назначение изделия
3. Электронный регулятор ECL 200
 - 3.1 Номенклатура и технические характеристики электронного регулятора ECL 200
 - 3.2 Карты ECL
 - 3.2.1 Принципиальные схемы применения
 - 3.2.2 Схемы электрических соединений
 - 3.2.2.1 Схемы электрических соединений на 230 В
 - 3.2.2.2 Схемы электрических соединений на 24 В
 - 3.3 Общий вид
 - 3.4. Правила монтажа, наладки и эксплуатации
 - 3.4.1 Установка на стене
 - 3.4.2 Установка на DIN - рейке
 - 3.4.3 Установка в панели шкафа управления
4. Датчики температуры ESM – 10, ESM – 11, ESMB, ESMC, ESMU
 - 4.1 Номенклатура и технические характеристики датчиков температуры ESM – 10, ESM – 11, ESMB, ESMC, ESMU
 - 4.2. Правила монтажа, наладки и эксплуатации
5. Комплектность
6. Меры безопасности
7. Транспортировка и хранение
8. Утилизация
9. Сертификация
10. Гарантийные обязательства

1. Сведения об изделии

1.1 Наименование

**Электронный регулятор температуры ECL 200
и датчики температуры ESM-10, ESM-11, ESMB, ESMC, ESMU.**

1.2 Изготовитель

DANFOSS A/S Nordborg, Дания.

1.3 Продавец

ЗАО «Данфосс», Россия, 127018, г. Москва, ул. Полковная, дом 13.

2. Назначение изделия

Погодный компенсатор ECL Comfort 200 запрограммирован для разнообразных применений. Для каждого применения имеется своя собственная карта, описывающая установки на различных языках.

Регулятор ECL Comfort 200 имеет тиристорные выходы для управления приводом регулирующего клапана и 2 релейных выхода для управления насосом/клапаном.

Возможно подключение до 4 температурных датчиков Pt 1000 Ом и сменных входных/выходных модулей. Корпус разработан как для настенного, так и для щитового монтажа.

Для контроля и установок ECL Comfort 200 имеет пользовательский дисплей. Дисплей показывает всю информацию о состоянии системы. На одном из дисплеев, который может быть выбран как рабочий, показаны программирование времени и параметров системы. Дисплей используется также для установки параметров регулирования.

Регулятор может использоваться как контроллер в системах дистанционного компьютерного управления.

К системной шине регулятора могут быть подключен блок дистанционного управления или комнатная панель.

Для обеспечения связи RS232 в регулятор могут быть установлены опциональные блоки.



Рис. 1. Электронный регулятор ECL200.

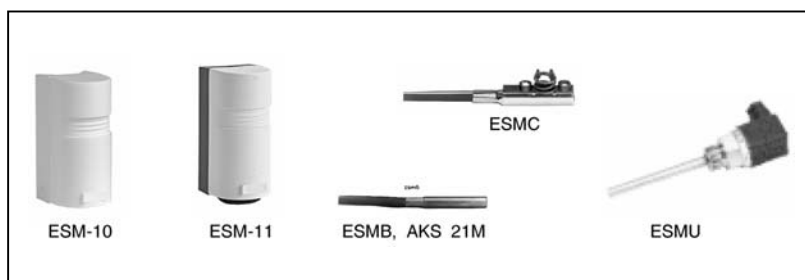


Рис. 2. Датчики температуры.

3. Электронный регулятор ECL 200

3.1 Номенклатура и технические характеристики электронного регулятора ECL 200

Технические характеристики электронных регуляторов ECL 200.

Таблица 1.

Тип	ECL 200	
Напряжение питания	перем. ток 230 В, 50/60 Гц	перем. ток 24 В, 50/60 Гц
Колебания напряжения	от 207 до 244 В (IEC 60038)	от 21,6 до 26,4 В (IEC 60038)
Потребляемая мощность	5 ВА	
Нагрузка на релейных выходах	4 (2) А	
Нагрузка на тиристорных выходах	0,2 А	1 А
Температура окружающей среды	0 – 50 °С	
Температура хранения	от –40 до +70 °С	
Корпус	для настенного или щитового монтажа	
Тип датчика	Pt 1000 Ом/0 °С	
Класс защиты корпуса	IP 41 – DIN 40050	
CE - маркировка соответствия стандартам	EMC - директива 89/336/EEC, 92/31/EEC, 93/68/EEC, EN50081 - 1 и EN50082 – 1. Директивы по низкому напряжению 73/23/EEC и 93/68/EEC	

Датчики.

Таблица 2.

Тип	Назначение
ESM – 10	Датчик температуры наружного и внутреннего воздуха Pt 1000
ESM – 11	Поверхностный датчик температуры воды Pt 1000
ESMB	Универсальный датчик температуры воды Pt 1000, Ø6 мм
ESMC	Поверхностный датчик температуры воды Pt 1000
ESMU ^{*)}	Погружной датчик температуры воды Pt 1000, 100 мм, сталь
	Погружной датчик температуры воды Pt 1000, 250 мм, сталь
	Погружной датчик температуры воды Pt 1000, 100 мм, медь
	Погружной датчик температуры воды Pt 1000, 250 мм, медь

^{*)} Гильзы поставляются по спецзаказу.

Дополнительные принадлежности.

Таблица 3.

Тип	Назначение
ECA 81	Модуль связи – RS 232
ECA 60	Комнатная панель с дисплеем - комнатный датчик, корректировка и установка температуры
ECA 61	Блок дистанционного управления с дисплеем - комнатный датчик, корректировка и установка температуры, и недельная программа

3.2 Карты ECL

Карты ECL и прикладные задачи.

Таблица 4.

Карта	Описание приложения	Функция регулирования	Тип регулятора
P16	Прямое и косвенное регулирование ГВС	Регулирование по постоянной температуре	PI
P17	Регулирование ГВС с использованием бака-аккумулятора ГВС	Регулирование по постоянной температуре	PI и вкл/выкл
P20	Управление горелкой котла и насосом системы отопления	Погодная компенсация	вкл/выкл
P30	Управление клапаном и насосом для регулирования температуры теплоносителя в системе отопления	Погодная компенсация	PI

3.2.1 Принципиальные схемы применения

Схема применения электронного регулятора ECL 200 с картой P16

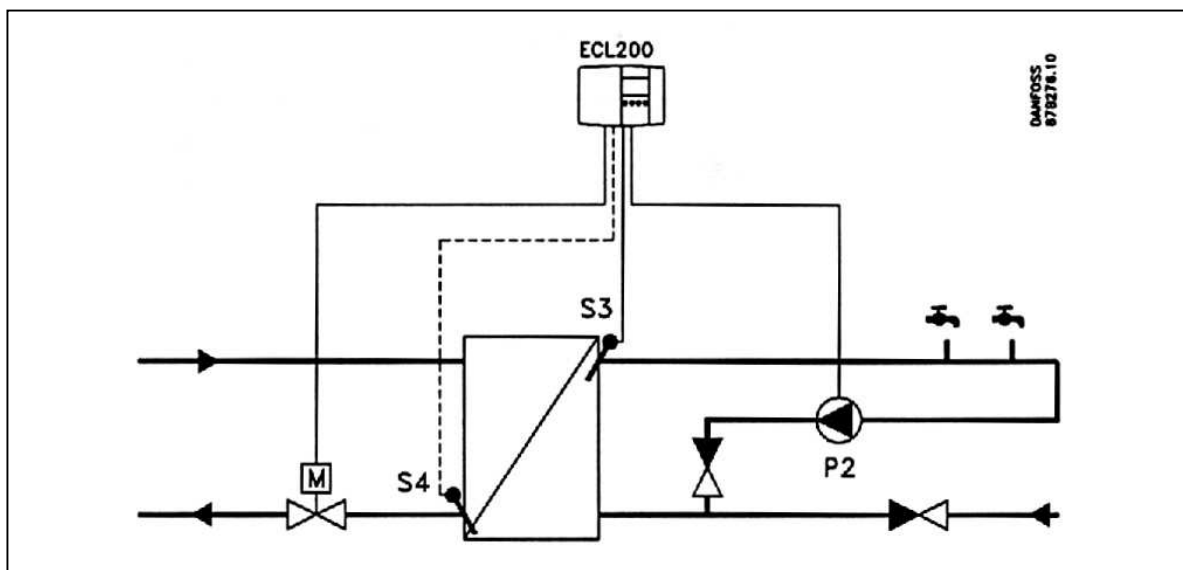


Рис. 3. Схема применения – 1.

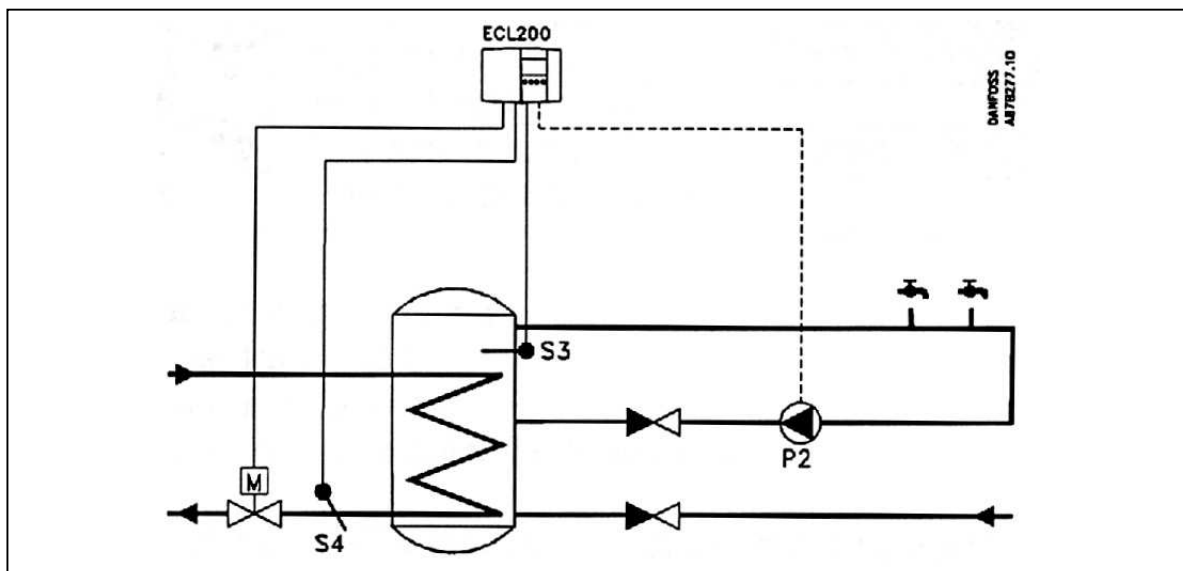


Рис. 4. Схема применения – 2.

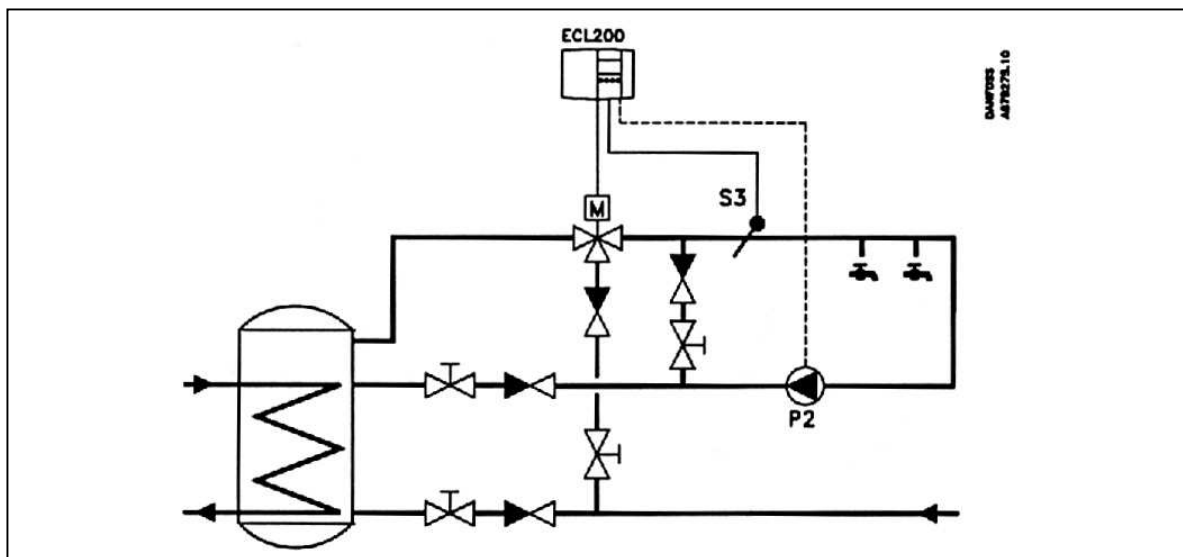


Рис. 5. Схема применения – 3.

Схема применения электронного регулятора ECL 200 с картой P17

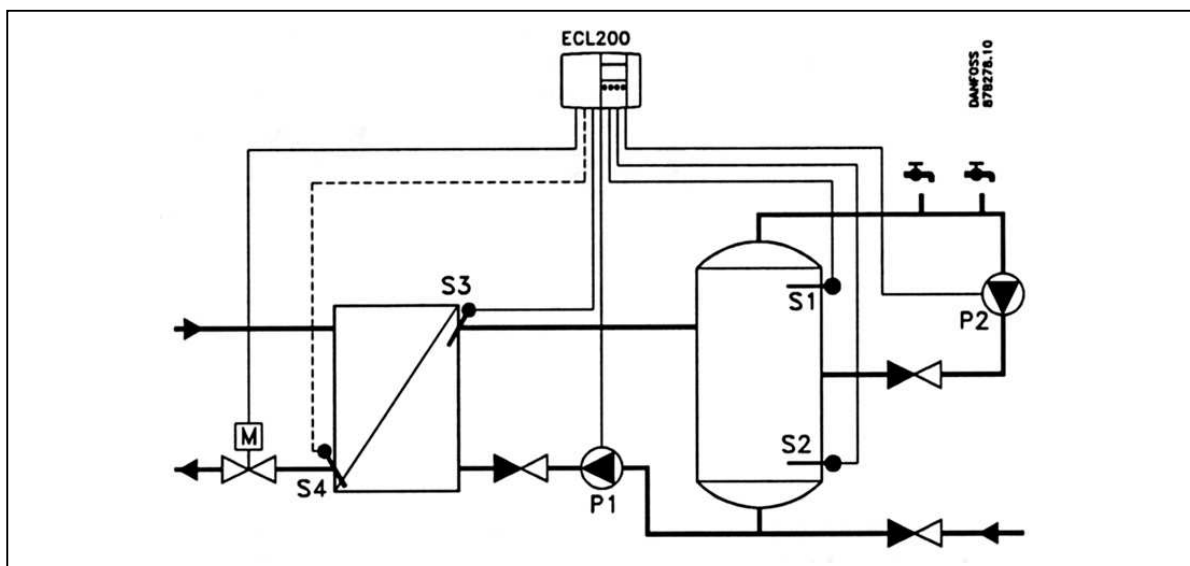


Рис. 6. Схема применения – 1.

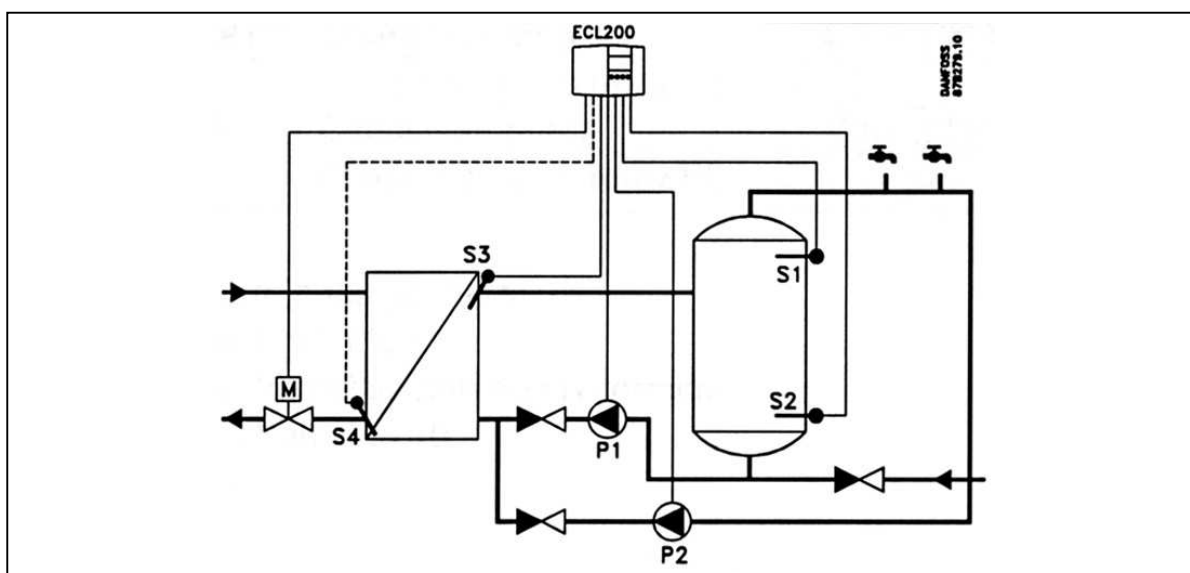


Рис. 7. Схема применения – 2.

Схема применения электронного регулятора ECL 200 с картой P20

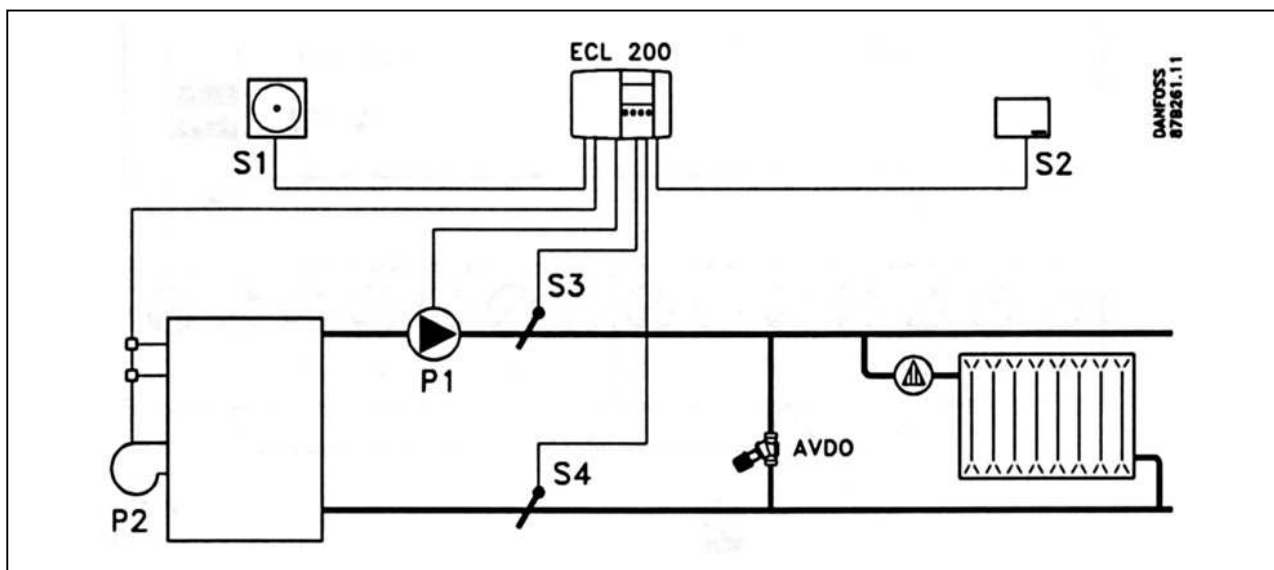


Рис. 8. Схема применения.

Схема применения электронного регулятора ECL 200 с картой P30

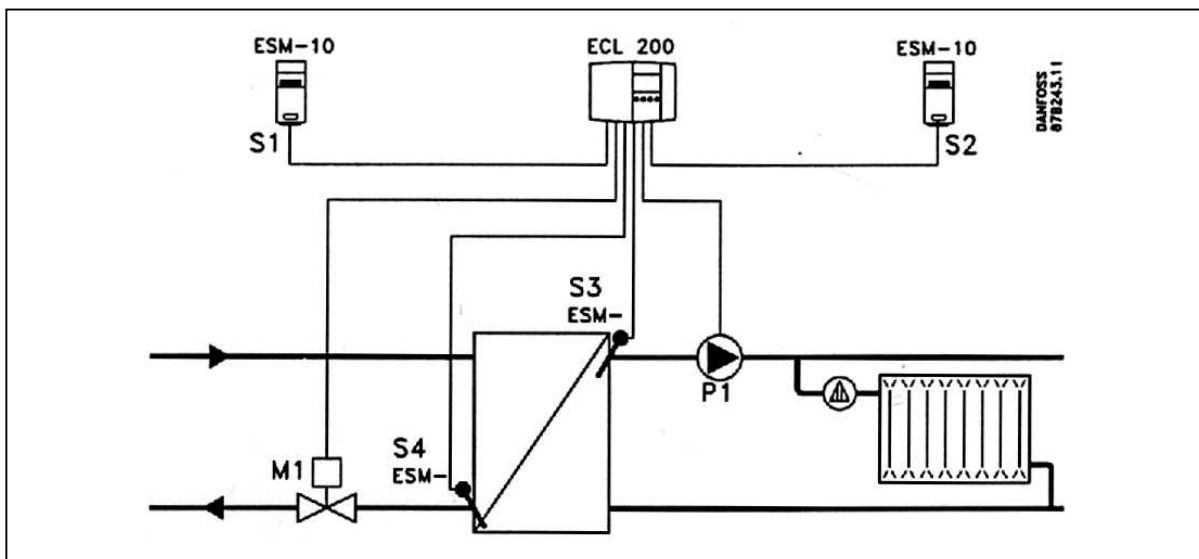


Рис. 9. Схема применения –1.

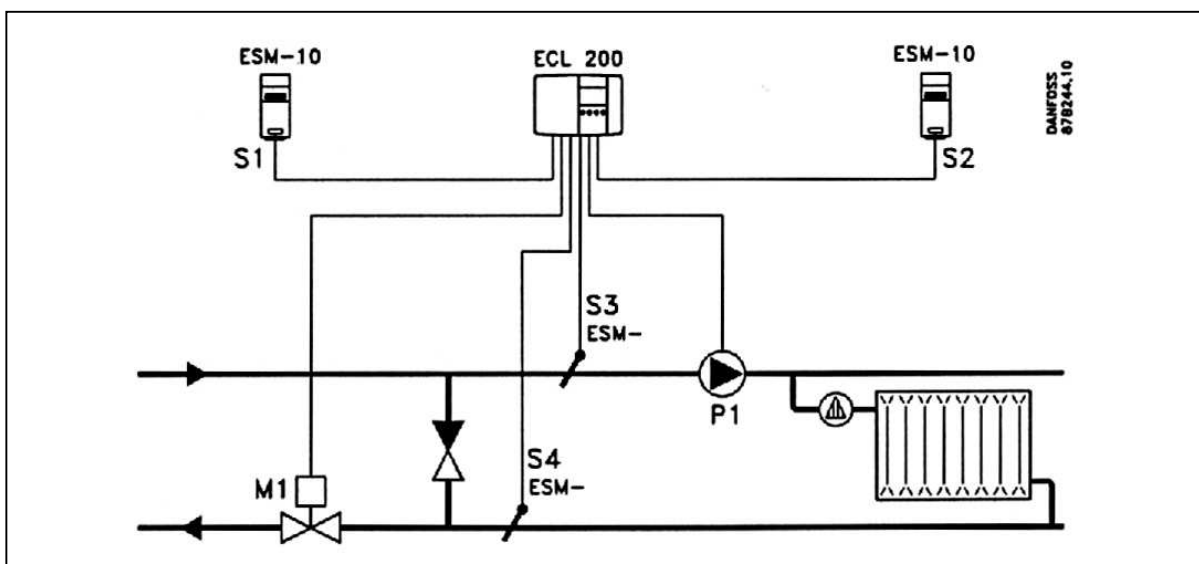


Рис. 10. Схема применения –2.

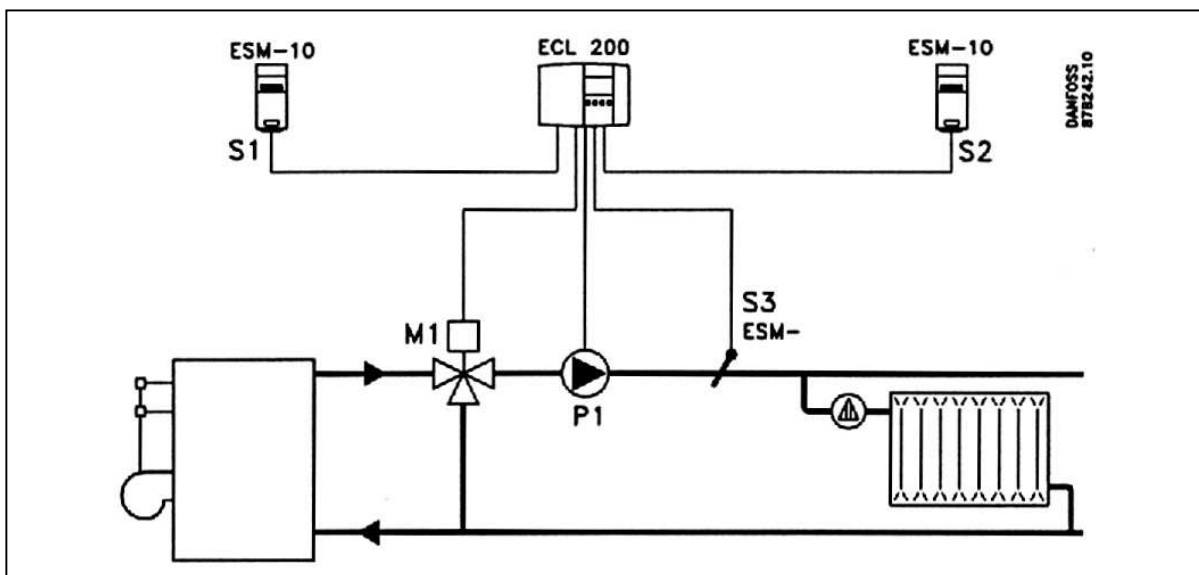


Рис. 11. Схема применения –3.

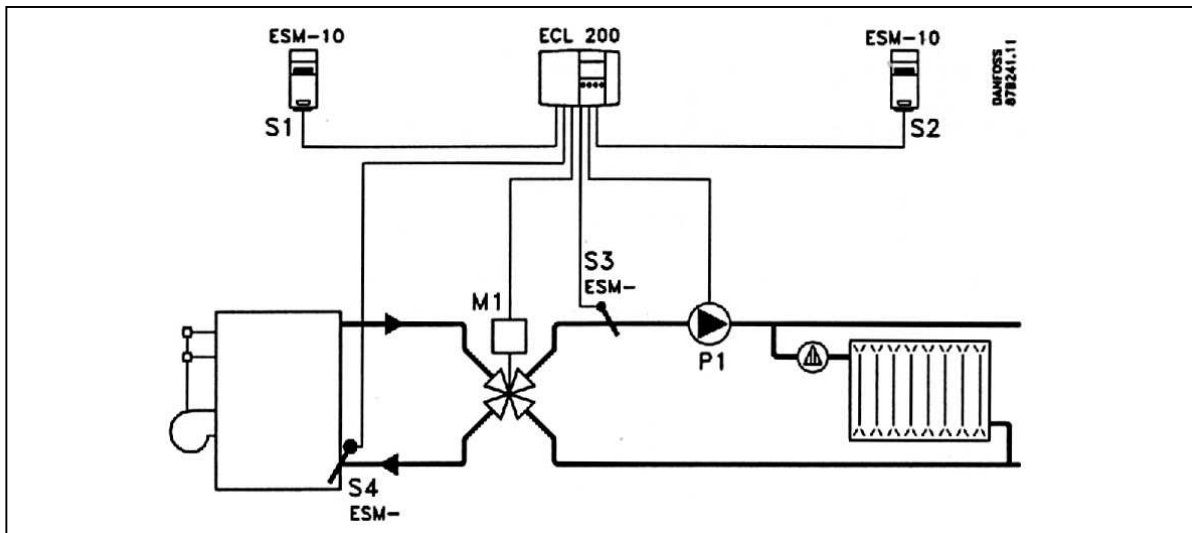


Рис. 12. Схема применения –4.

3.2.2 Схемы электрических соединений

3.2.2.1 Схемы электрических соединений на 230 В

Схема электрического соединения электронного регулятора ECL 200 с картой P16

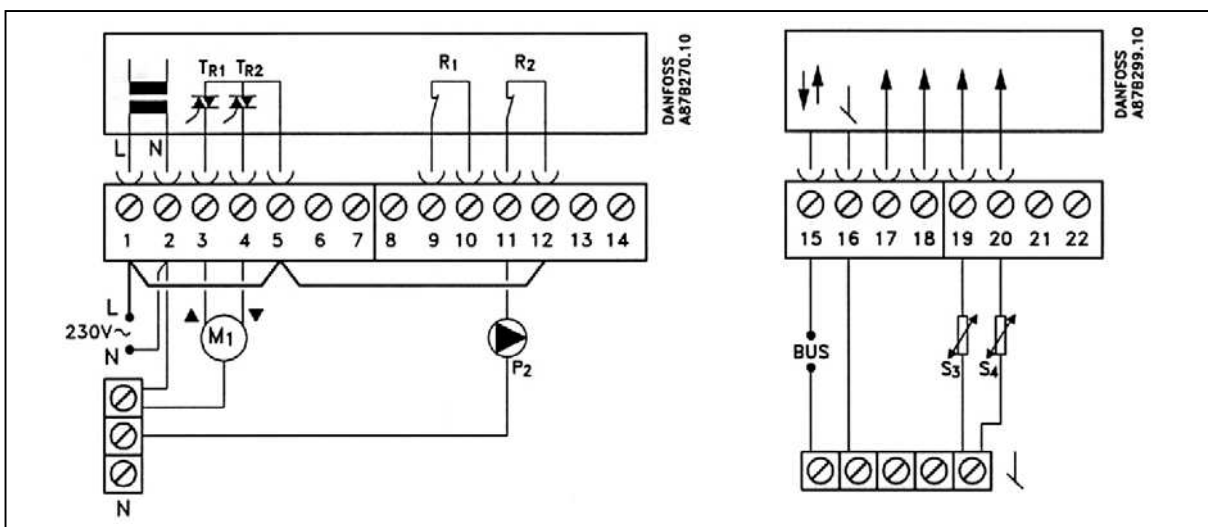


Рис. 13. Схема электрического соединения на 230 В к рис.3-5.

Схема электрического соединения электронного регулятора ECL 200 с картой P17

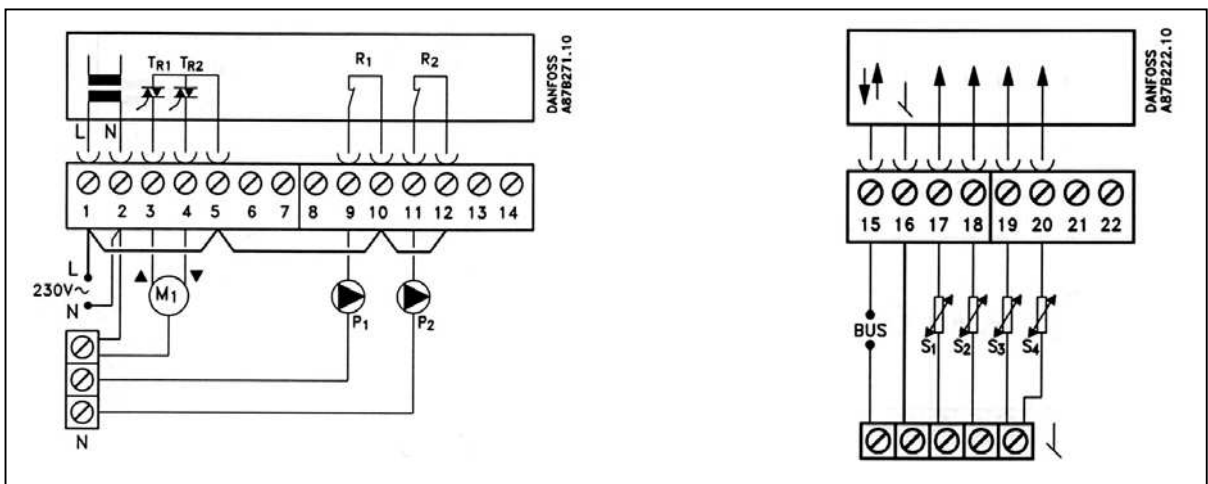


Рис. 14. Схема электрического соединения на 230 В к рис.6, 7.

Схема электрического соединения электронного регулятора ECL 200 с картой P20

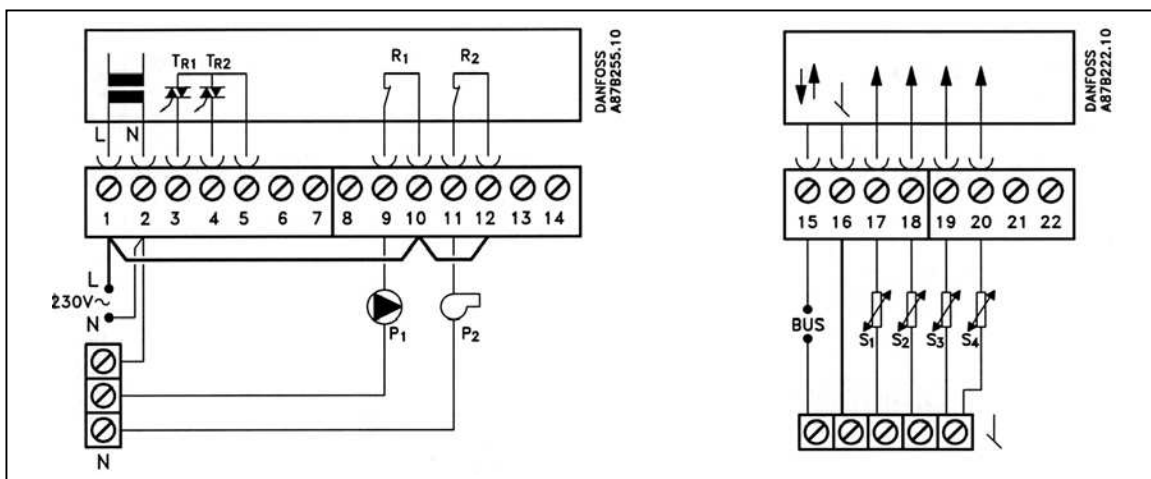


Рис. 15. Схема электрического соединения на 230 В к рис.8.

Схема электрического соединения электронного регулятора ECL 200 с картой P30

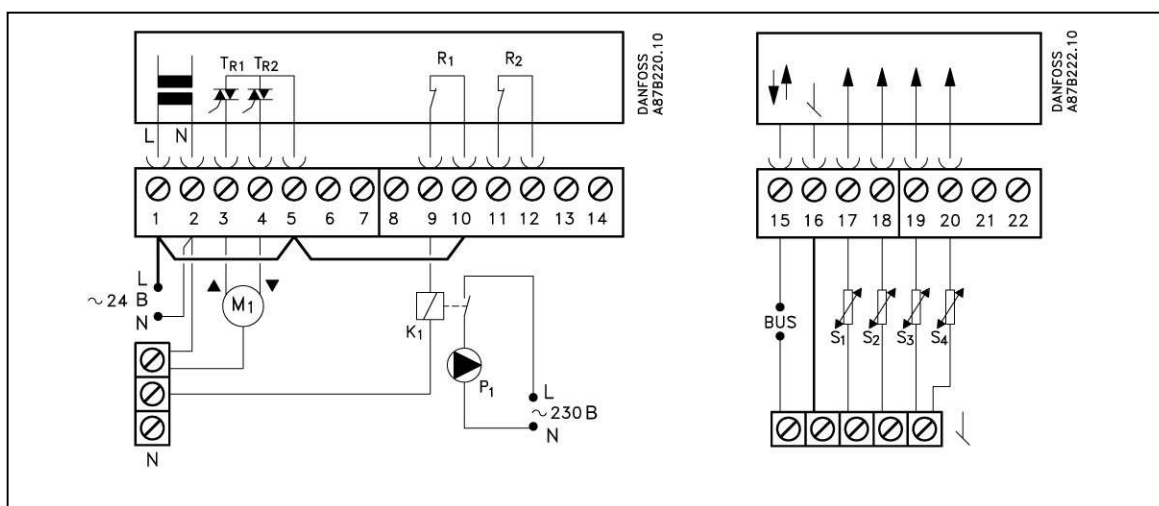


Рис. 16. Схема электрического соединения на 230 В к рис.9-12.

3.2.2.2 Схемы электрических соединений на 24 В

Схема электрического соединения электронного регулятора ECL 200 с картой P16

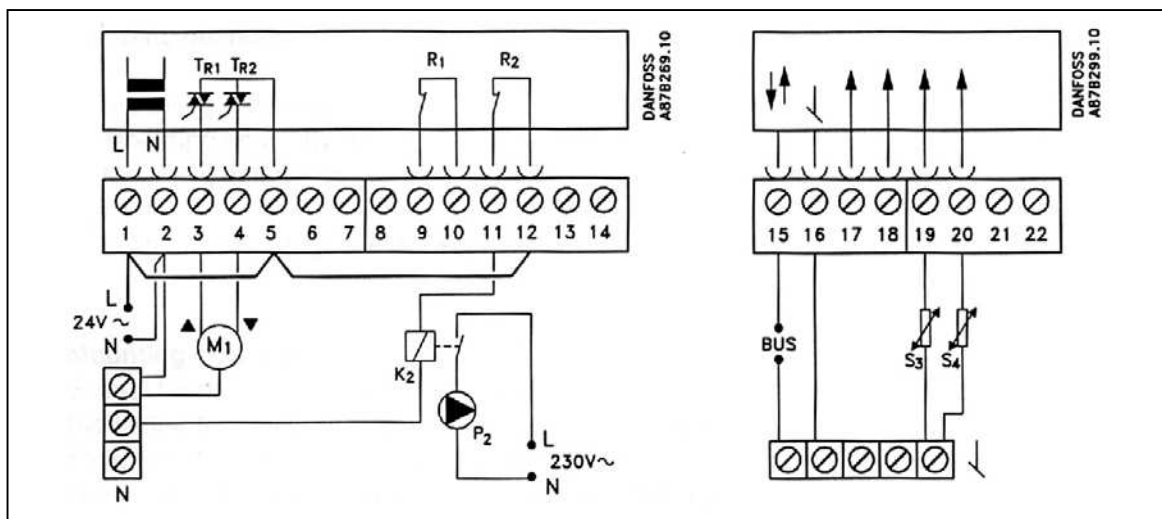


Рис. 17. Схема электрического соединения на 24 В к рис.3-5.

Схема электрического соединения электронного регулятора ECL 200 с картой P17

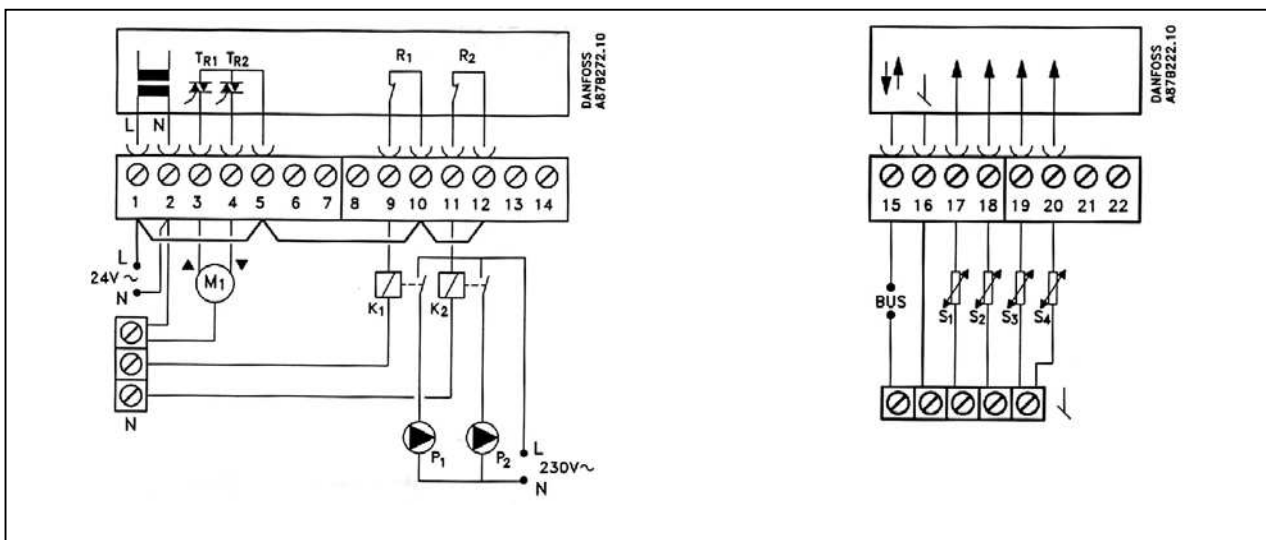


Рис. 18. Схема электрического соединения на 24 В к рис. 6, 7.

Схема электрического соединения электронного регулятора ECL 200 с картой P20

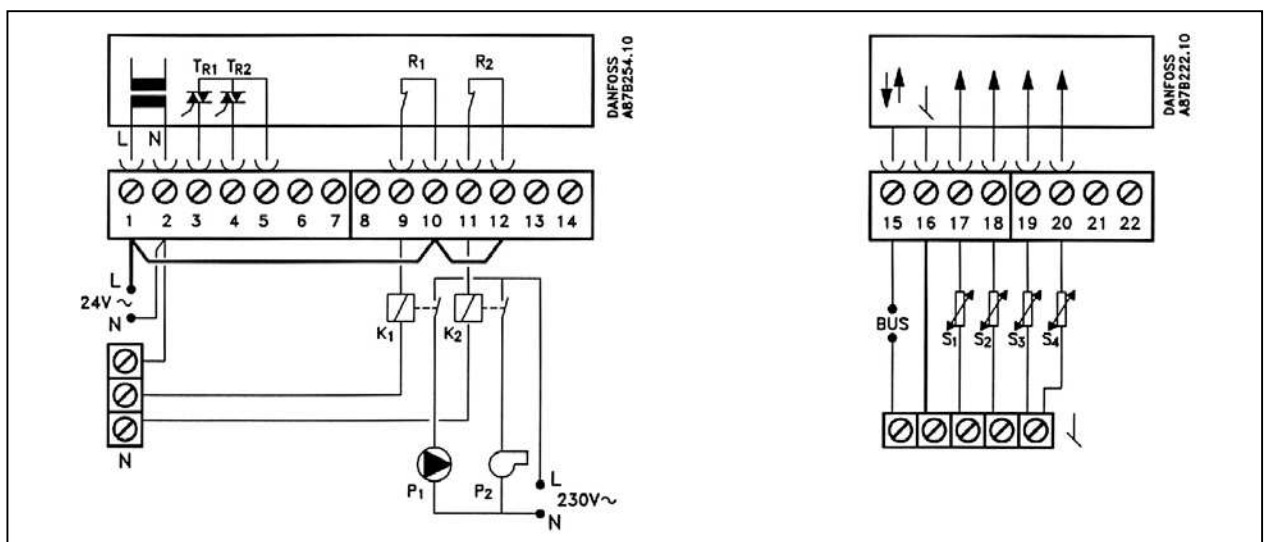


Рис. 19. Схема электрического соединения на 24 В к рис. 8.

Схема электрического соединения электронного регулятора ECL 200 с картой P30

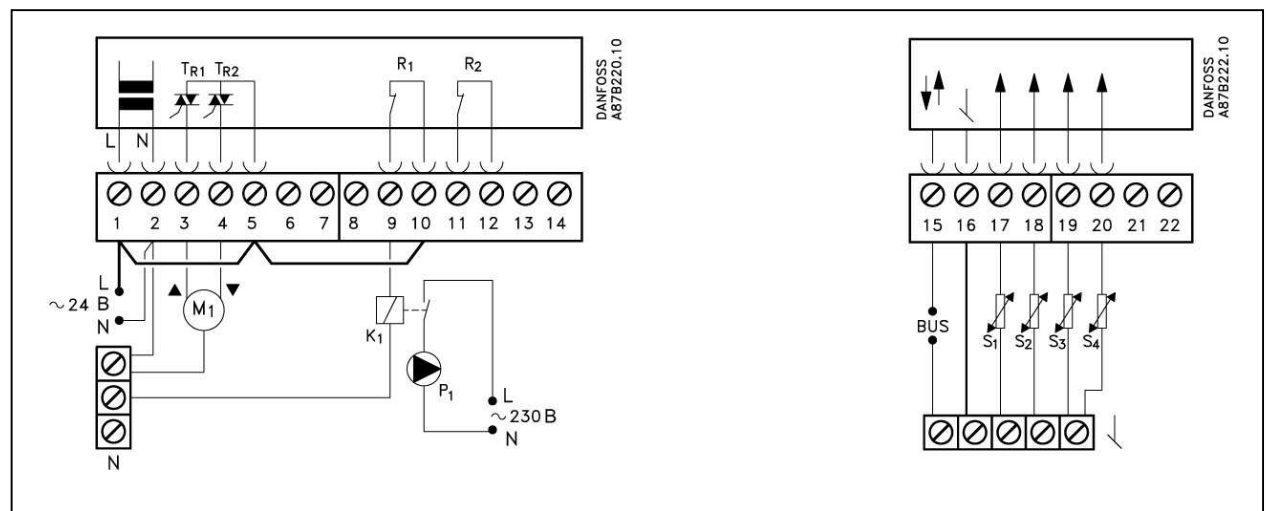


Рис. 20. Схема электрического соединения на 24 В к рис. 9-12.

3.3 Общий вид

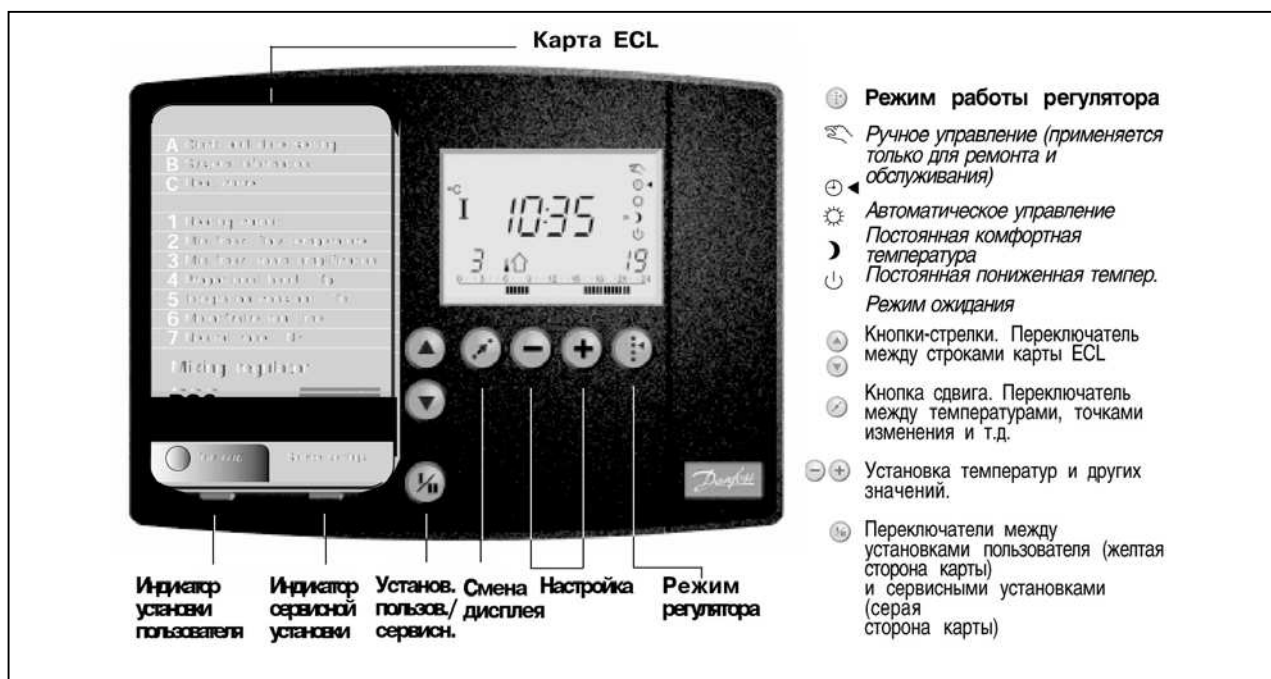


Рис. 21. Общий вид ECL 200.

3.4. Правила монтажа, наладки и эксплуатации

Техническое обслуживание электронных регуляторов сводится к периодическому контролю их функционирования.

3.4.1 Установка на стене

Регулятор устанавливается в клеммную коробку. Клеммная коробка крепится на стену с гладкой поверхностью. Затем выполняются электрические соединения, регулятор вставляется в коробку и фиксируется в ней винтами.

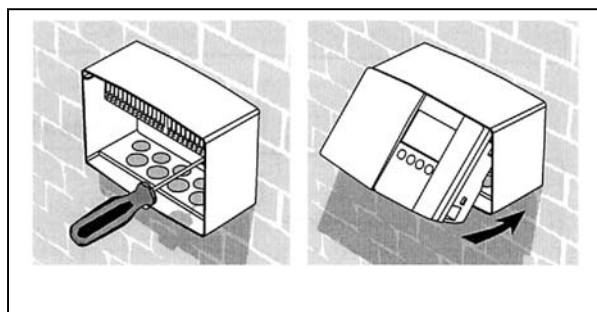


Рис. 22а. Установка корпуса на стену.

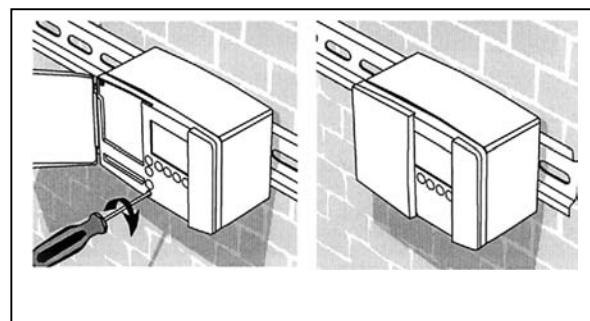


Рис. 22б. Установка корпуса на стену.

3.4.2 Установка на DIN - рейке

Для установки клеммной коробки с регулятором на DIN – рейке необходим монтажный комплект.

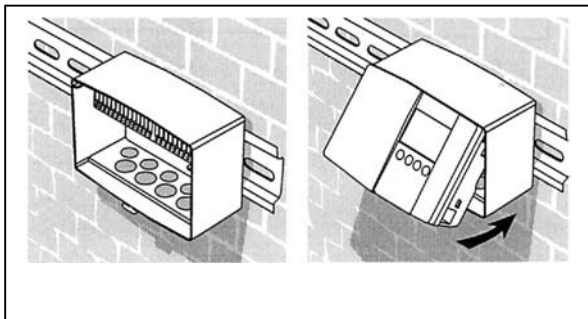


Рис. 23а. Установка корпуса на DIN - рейке.

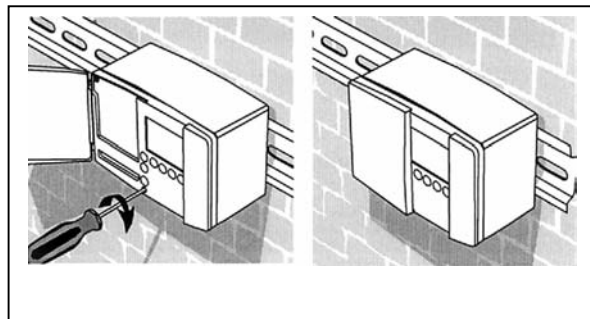


Рис. 23б. Установка корпуса на DIN - рейке.

3.4.3 Установка в панели шкафа управления

Толщина листа панели не должна превышать вырез с размерами 92 x 138 мм. Затем следует снять правую крышку регулятора с помощью отвертки, вставить регулятор в вырез панели и закрепить двумя фиксаторами, которые размещаются диагонально в двух его углах.

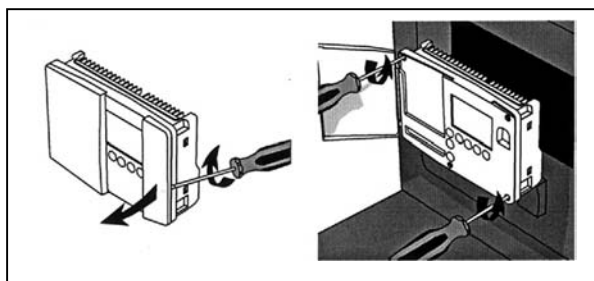


Рис. 24а. Установка корпуса в шкафу управления.

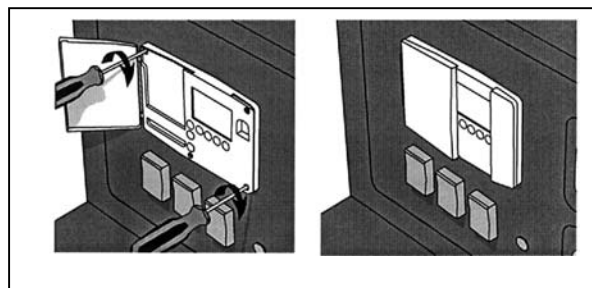


Рис. 24б. Установка корпуса в шкафу управления.

Габаритные и присоединительные размеры

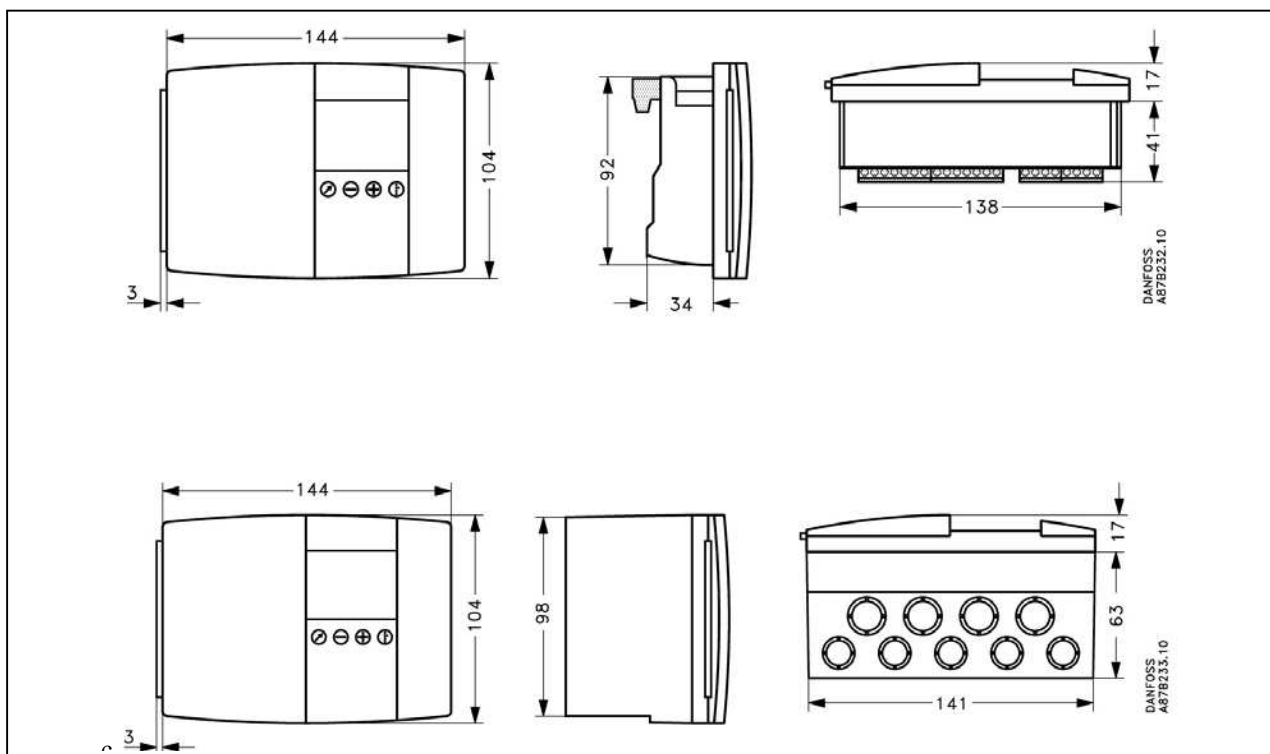


Рис. 25. Габаритные и присоединительные размеры электронного регулятора ECL 200.

4. Датчики температуры ESM – 10, ESM – 11, ESMB, ESMC, ESMU

4.1 Номенклатура и технические характеристики датчиков температуры ESM – 10, ESM – 11, ESMB, ESMC, ESMU

Технические характеристики

датчиков температуры ESM – 10, ESM – 11, ESMB, ESMC, ESMU.

Таблица 5.

Тип	Температурный диапазон, °С	Класс защиты корпус	Постоянная времени	Р _у , бар
ESM – 10	от –30 до +50	IP54	8 мин	
ESM – 11	от 0 до +100	IP32	3 сек	
ESMB	от 0 до +100	IP54	20 сек	
ESMB в гильзе			20 сек (в воде) 140 сек (в воздухе)	
ESMC	от 0 до +100	IP54	10 сек	
ESMU	от 0 до +140	IP54	2 сек (в воде) 7 сек (в воздухе)	25
ESMU (Cu) в гильзе	Кабельный разъем макс. +125		32 сек (в воде) 160 сек (в воздухе)	
Гильза	от 0 до +200			

Технические характеристики датчиков температуры ESM – 10, ESM – 11, ESMB, ESMC, ESMU.

Таблица 6.

			Упаковка
Материалы	ESM – 10	Крышка: ABS Корпус: PC (поликарбонат)	xx
	ESM – 11	Крышка: ABS Кабель: PC (поликарбонат)	xx
	ESMB	Оболочка: 18/8 нержавеющей сталь Кабель: 2,5 м, PVC, 2 x 0,2 мм ²	x
	ESMC	Оболочка: Верхняя часть – нирол; Нижняя часть – никелированная медь Корпус: 2 м, PVC, 2 x 0,2 мм ²	x
	ESMU	Трубка и корпус: AISI 316 Соединительный разъем: PA (полиамид)	x
	ESMU (Cu)	Трубка: медь Корпус: латунь Соединительный разъем: PA (полиамид)	x
	Гильза	Трубка и корпус: AISI 316	x
Электрические соединения	ESM – 10	Два винта клемма под крышкой	
	ESM – 11	Два винта клемма под крышкой	
	ESMB	2-х проводный кабель (2 x 0,2 мм ²)	
	ESMC	2-х проводный кабель (2 x 0,2 мм ²)	
	ESMU	Разъем типа "Hirschmann", две клеммы, кабельный ввод PG 9, поставляется с датчиком	
Монтаж	ESM – 10	Настенный монтаж винтами (прилагаются) Зажим для трубки Ду 15 – 65 (прилагаются)	
	ESM – 11		
	ESMC		
	ESMB	Для установки в гильзе, на плоской поверхности или в воздуховоде	
	ESMU	G 1/2 A, шайба (прилагается)	
	Гильза	G 1/2 A	

x – PE (полиэтилен) пакет
xx – коробка

Датчики температуры.

Таблица 7.

Тип	Назначение
ESM – 10	Датчик температуры наружного и внутреннего воздуха
ESM – 11	Поверхностный датчик
ESMB	Универсальный датчик
ESMC	Поверхностный датчик
ESMU	Погружной датчик 100 мм, нержавеющая сталь
	Погружной датчик 250 мм, нержавеющая сталь
	Погружной датчик 100 мм, медь
	Погружной датчик 250 мм, медь

Запасные части.

Таблица 8.

Тип	Назначение
Гильза ^{*)}	нержавеющая сталь, для ESMU 100 мм
	нержавеющая сталь, для ESMU 250 мм
	нержавеющая сталь, для ESMB 100 мм
	нержавеющая сталь, для ESMB 250 мм
Теплопроводящая паста, 3,5 см ³	

^{*)} Гильзы поставляются по спецзаказу.

4.2. Правила монтажа, наладки и эксплуатации

Температурный датчик устанавливается в соответствии с прилагаемыми инструкциями.

Датчик типа ESMU рекомендуется устанавливать в гильзе при контроле температуры воды. Гильза является дополнительной принадлежностью, заказывается и поставляется отдельно.

Техническое обслуживание датчиков температуры сводится к периодическому контролю их функционирования с помощью электронного регулятора температуры серии ECL в составе общей системы регулирования.

Схемы электрического соединения

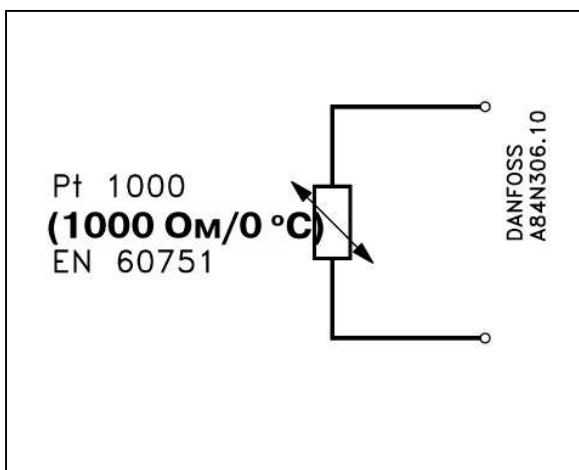


Рис. 26. Схемы электрического соединения датчика температуры.

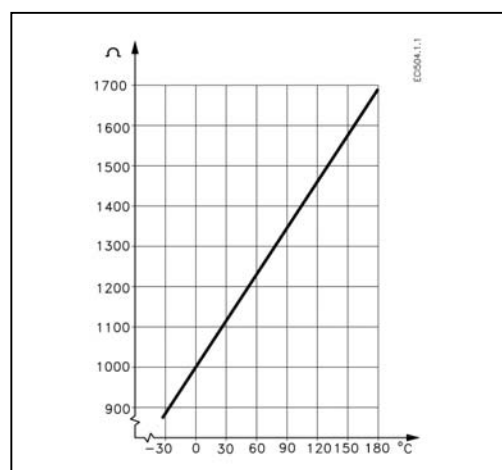


Рис. 27. График изменения сопротивления.

Габаритные и присоединительные размеры

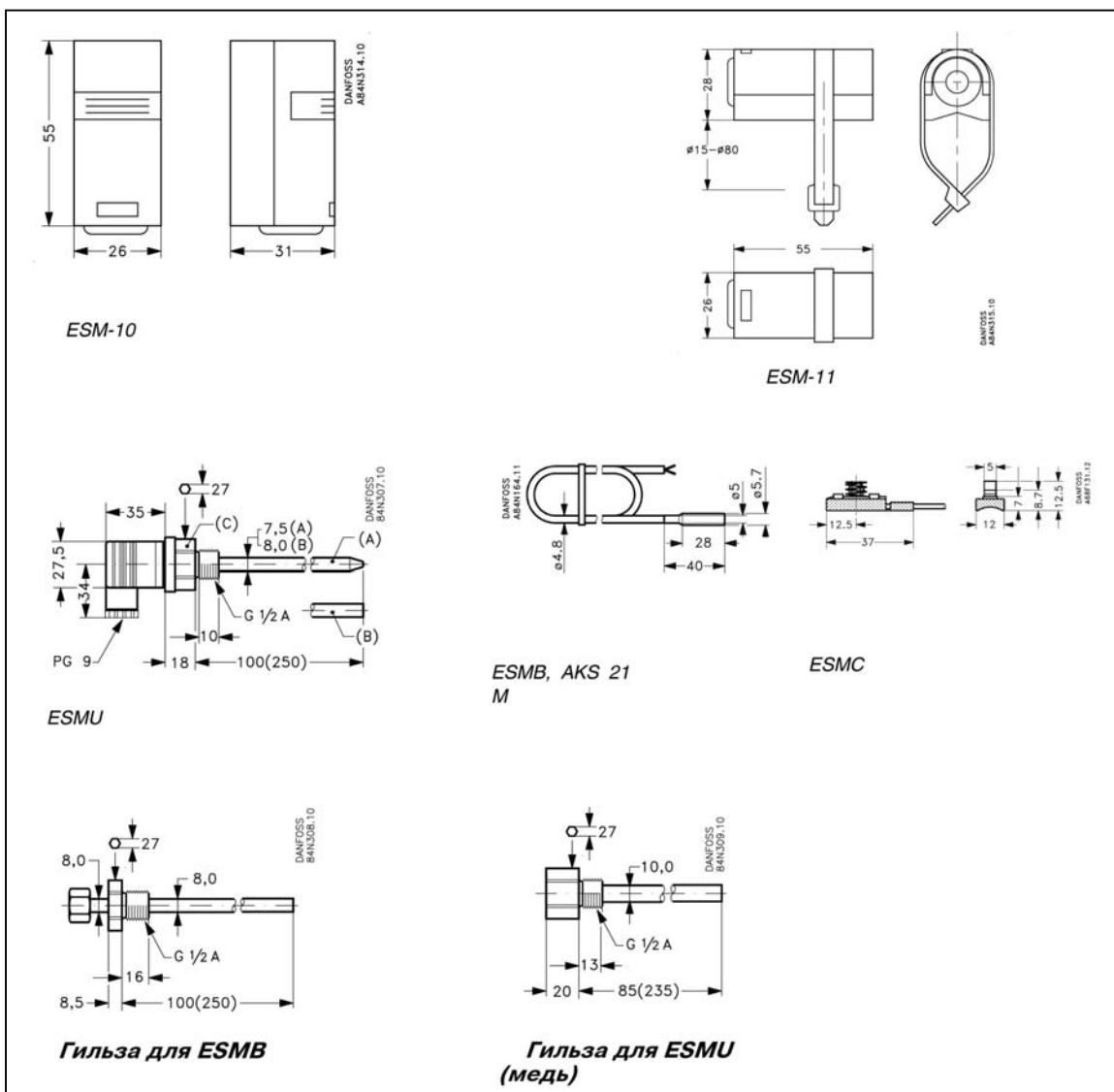


Рис. 28. Габаритные и присоединительные размеры датчиков температуры.

ESMU	(A)	Медь
	(B)	Нержавеющая сталь (AISI 316)
	(C)	Нержавеющая сталь (AISI 316) или латунь

5. Комплектность ^{*)}

В комплект поставки входит:

1. Электронный регулятор
 - электронный регулятор;
 - упаковочная коробка;
 - инструкция.

2. Карта ECL
 - карта ECL;
 - упаковочная коробка;
 - инструкция.

3. Клеммная панель
 - клеммная панель;
 - упаковочная коробка;
 - инструкция.

4. Датчик температуры ^{**)}
 - датчик температуры (ESM – 10, ESM – 11, ESMC, ESMB, ESMU);
 - крепеж (ESM – 11);
 - упаковочная коробка;
 - инструкция.

^{*)} Каждая позиция имеет отдельный кодовый номер для заказа.

^{**)} Гильза для датчика поставляется по специальному заказу.

6. Меры безопасности

Воздух в помещении не должен содержать агрессивных веществ для металла и пластмасс.

Исключать сильные вибрации.

7. Транспортировка и хранение

Транспортировка и хранение электронного регулятора ECL 200 и датчиков температуры ESM – 10, ESM – 11, ESMC, ESMB, ESMU осуществляется в соответствии с требованиями ГОСТ 12997 - 84, ГОСТ 23511 - 79.

8. Утилизация

Утилизация изделия производится в соответствии с установленным на предприятии порядком (переплавка, захоронение, перепродажа), составленным в соответствии с Законами РФ №96-ФЗ “Об охране атмосферного воздуха”, №2060-1 “Об охране окружающей природной среды”, №89-ФЗ “Об отходах производства и потребления”, №52-ФЗ “Об санитарно-эпидемиологическом благополучии населения”, а также другими российскими и региональными нормами, актами, правилами, распоряжениями и пр., принятыми во исполнение указанных законов.

9. Приемка и испытания.

Продукция, указанная в данном паспорте изготовлена, испытана и принята, в соответствии с действующей технической документацией фирмы-изготовителя.

10. Сертификация

Электронный регулятор ECL 200 и датчики температуры ESM – 10, ESM – 11, ESMC, ESMB, ESMU сертифицированы ГОССТАНДАРТОМ России в системе сертификации ГОСТ Р. Имеется сертификат соответствия.

11. Гарантийные обязательства

Изготовитель - поставщик гарантирует соответствие электронного регулятора ECL 200 и датчиков температуры ESM – 10, ESM – 11, ESMC, ESMB, ESMU техническим требованиям при соблюдении потребителем условий транспортировки, хранения и эксплуатации.

Гарантийный срок эксплуатации и хранения электронных регуляторов и датчиков температуры - 18 месяцев со дня отгрузки со склада предприятия - изготовителя или продавца.