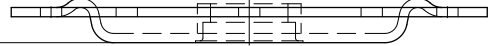
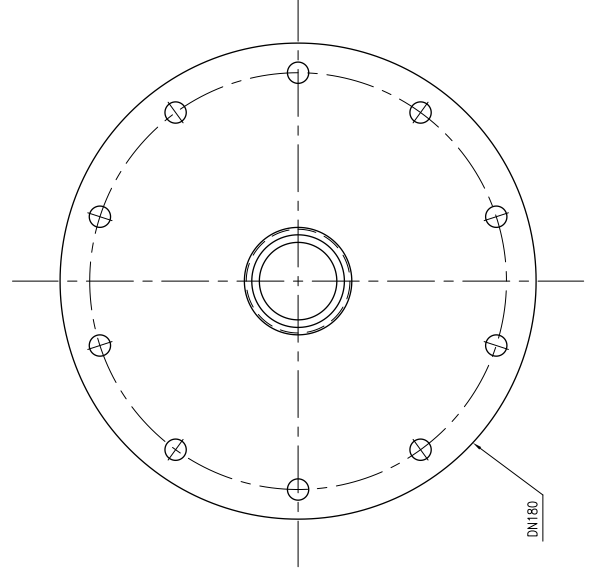


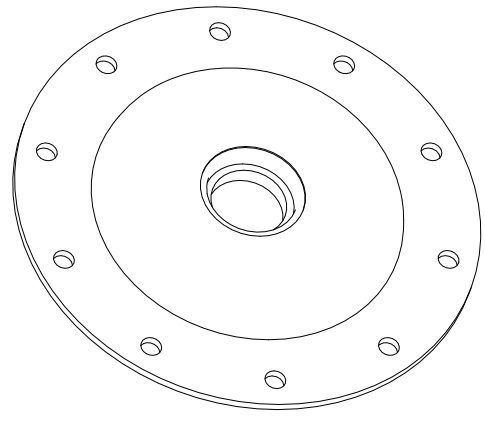
(24)



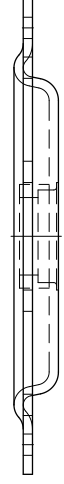
Side view



Front view



Isometric view



Top view



Unterliegt nicht dem Änderungsdienst/ Not subject to change management		Maßstab/ Scale: 1:2	Format/ Size: A2
Revision	31.03.2021	EEHR Blindflange DN180 – 5416000	