

HL902T/30

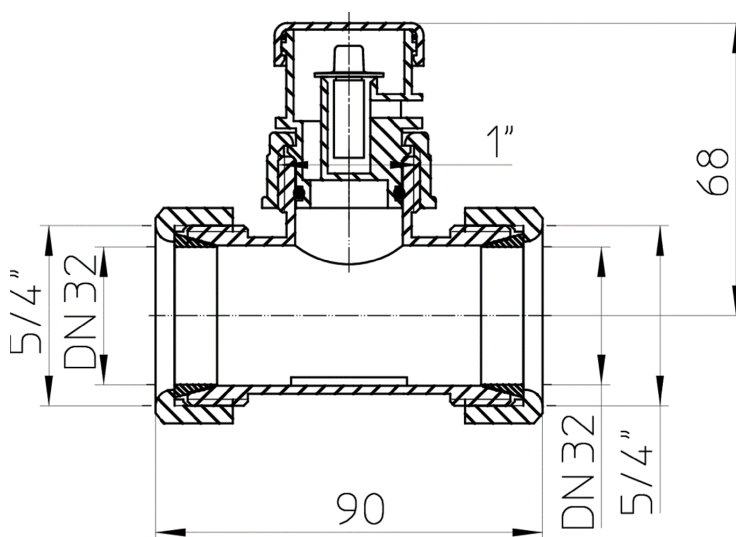
Вентиляционный клапан 1" с Т-образным соединением DN32 x 5/4"



Вентиляционный клапан с Т-образным соединением
DN32 x 5/4"



тех.изображение



ТЕХНИЧЕСКИЕ ДАННЫЕ

Материал	PP	Высота монтажа	44 mm
Размер	DN32 x 5/4" x 1"	Насадка	
Производительность		Решётка	

Вес	0,08	Максимальная нагрузка класса	
EAN (штрих-код)	9003076004836	Приёмное отверстие	
		Нормы	EN12380

ГЛАВНЫЕ ДАННЫЕ

Запасные детали



HL0902.1E

T-образный штуцер DN32x5/4" с соединением 1", гайками и прокладкой



HL01007D

Клиновидная уплотнительная прокладка T30



HL01046D

Гайка для патрубка 5/4"



HL902

Вентиляционный клапан 1"



HL01050D

O-кольцо 18x2,5мм

ДАННЫЕ ОБ УПАКОВКЕ

Мешок из ПЭ

Единица количества	1 [штк.]
Вес	0,086 [kg]
EAN/Упаковка	9003076004836
Высота/ширина/Глубина	65/110/110 [mm]
Объём	0,001218 [m³]

DOWNLOADS

Печатать	HL902T_pr.tif	max.
WEB (Веб)	HL902T_B.jpg	640x480/300dpi
Foto Parts List	HL902T_gr.jpg	150x150/72dpi
тех.изображение	HL902T_30_b.pdf	pdf
CAD	HL902T_30_b1.dxf	dxf