

Техническое описание

Комплект терморегулирующей арматуры X-tra™ для полотенцесушителей

Описание и область применения



Терморегулирующий комплект X-tra™ специально разработан для полотенцесушителей. Он состоит из клапана терморегулятора, термостатического элемента и запорного клапана с дренажной функцией. Инновационное самоуплотняющееся присоединение клапанов к радиатору осуществляется с помощью резьбы 1/2".

Клапаны и термоэлемент выпускаются в белом, хромированном, стальном и золотом исполнении, подходят к большинству полотенцесушителей.

Данный комплект представляет из себя идеальное окончание полотенцесушителя. Привлекательный и компактный дизайн позволяет установить терморегулятор под полотенцесушителем параллельно стене, исключая случайные удары по нему.

В номенклатуре представлены два типа терморегуляторов с различными принципами регулирования:

- RAX — регулирующий температуру воздуха в помещении;
- RTX — определяющий и регулирующий температуру воды на выходе из полотенцесушителя.

Используемый на полотенцесушителях и устанавливаемый на 5–10 градусов выше температуры в помещении, терморегулятор RTX обеспечивает постоянную температуру для сушки полотенец.

Терморегуляторы имеют одинаковое оформление за исключением цифр шкалы настройки: на RAX — римские, на RTX — арабские.



Техническое описание Комплект терморегулирующей арматуры X-tra™ для полотенцесушителей

Номенклатура и коды для оформления заказа клапанов

Тип	Описание	Хромированный	Белый (RAL 9010)	Белый (RAL 9016)	Стальной	Золотой
	RA-URX, правосторонний терморегулирующий клапан для обратного трубопровода	013G4030	013G4040	013G4050	013G4060	—
	RA-URX, левосторонний терморегулирующий клапан для обратного трубопровода	013G4031	013G4041	013G4051	013G4061	—
	RLV-X, правосторонний запорный клапан для подающего трубопровода	013G4032	013G4042	013G4052	013G4062	—
	RLV-X, левосторонний запорный клапан для подающего трубопровода	013G4033	013G4043	013G4053	013G4063	—

Номенклатура и коды для оформления заказа термозащитных элементов

Тип	Описание	Хромированный	Белый (RAL 9010)	Белый (RAL 9016)	Стальной	Золотой
	Термозащитный элемент RAX	013G6170	013G6071	013G6070	013G6171	013G6172
	Ограничитель температуры обратного теплоносителя RTX	013G6190	013G6091	013G6090	013G6191	—

Номенклатура и коды для оформления заказа комплектов

Тип	Описание	Хромированный	Белый (RAL 9010)	Белый (RAL 9016)	Стальной	Золотой
	Комплект с правосторонним RAX: клапан терморегулятора, запорный клапан и термозащитный элемент	013G4003	013G4005	013G4007	013G4009	013G4001
	Комплект с левосторонним RAX: клапан терморегулятора, запорный клапан и термозащитный элемент	013G4004	013G4006	013G4008	013G4010	013G4002
	Комплект с правосторонним RTX: клапан терморегулятора, запорный клапан и термозащитный элемент	013G4132	013G4134	013G4136	013G4138	013G4030
	Комплект с левосторонним RTX: клапан терморегулятора, запорный клапан и термозащитный элемент	013G4133	013G4135	013G4137	013G4139	013G4031

Технические характеристики

Тип	Конструкция	Резьба штуцеров, дюймы		Пропускная способность K_v клапана с термозащитным элементом RAX, м ³ /ч, при значениях предварительной настройки ¹⁾									
		к радиатору	к трубопроводу	1	2	3	4	5	6	7	N	N (без т/э)	
RA-URX	Левосторонний угловой клапан. Правосторонний угловой клапан	R 1/2	R 1/2	0,03	0,06	0,13	0,17	0,23	0,27	0,29	0,34	0,44	

Тип	Конструкция	Резьба штуцеров, дюймы		Пропускная способность K_v клапана при разном числе оборотов шпинделя от закрытого положения, м ³ /ч						
		к радиатору	к трубопроводу	0,25	0,50	0,75	1	1,5	2	без т/э
RLV-X	Левосторонний запорный клапан. Правосторонний запорный клапан	R 1/2	R 1/2	0,18	0,36	0,47	0,52	0,58	0,58	0,60

Максимальное рабочее давление — 10 бар; максимальный допустимый перепад давлений²⁾ — 0,6 бар; испытательное давление — 16 бар; максимальная температура воды — 120 °С.

¹⁾ Значение K_v представляет собой объемный расход G , м³/ч, при падении давления ΔP на клапане 1 бар: $K_v = G/\sqrt{\Delta P}$.

При настройке на N значение K_v дается для $X_p = 2$ °С. Это означает, что клапан терморегулятора закроется полностью, когда температура в помещении превысит температуру настройки по шкале термозащитного элемента на 2 °С. При более низкой настройке X_p снижается. Так, при настройке на «1» $X_p = 0,5$ °С. В положении N клапан полностью открыт.

²⁾ Клапан обеспечивает удовлетворительное регулирование при перепаде давлений на нем ниже указанного значения. Для исключения шумообразования разность давлений в системе отопления может быть уменьшена с помощью регуляторов перепада давлений фирмы Danfoss.

Предварительные настройки



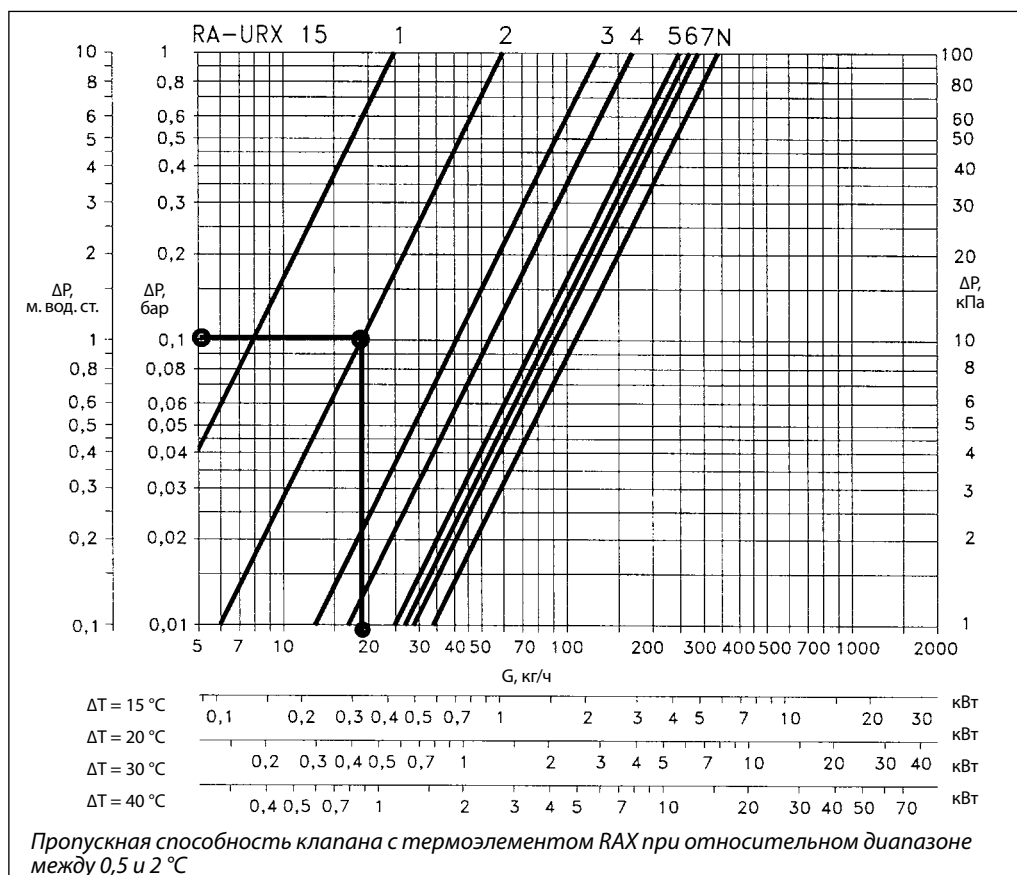
На настроечном устройстве клапанов указаны положения настройки от «1» до «7» и буква «N». Настройка может быть выполнена быстро

и точно без применения какого-либо инструмента, для чего необходимо:

- снять защитный колпак или термоэлемент;
- поднять настроечное кольцо;
- повернуть кольцо против часовой стрелки до совмещения требуемого значения с меткой на корпусе клапана;
- отпустить настроечное кольцо, чтобы оно вернулось в исходное положение.

Уровни предварительной настройки могут быть выбраны с шагом 0,5 от «1» до «7» (для определения значений настроек см. диаграмму). При значении N клапан полностью открыт (опция промывки).

Определение предварительной настройки



Пример определения настройки клапана

Расчетная тепловая нагрузка полотенцесушителя: Q = 0,65 кВт.
 Перепад температур теплоносителя: ΔT = 30 °C.
 Расход воды через радиатор:
 $G = 0,65 / (30 \times 1,16) = 0,018 \text{ м}^3/\text{ч} = 18 \text{ кг/ч}$.
 Падение давления на клапане: ΔP = 0,1 бар.
 Настройка клапана по номограмме равна 2.

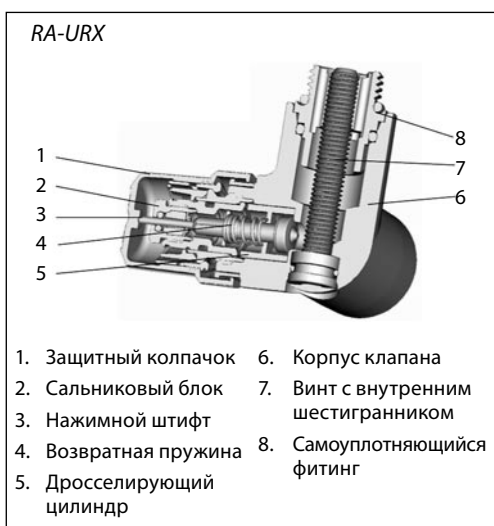
Кроме того, настройку клапана можно определить по его требуемой пропускной способности, рассчитываемой по формуле:
 $K_v = G / \sqrt{\Delta P}$.

Настройка клапана при использовании термоэлемента RTX

Вследствие своих функциональных особенностей термоэлемент RTX оказывает крайне малое воздействие на гидравлический баланс системы отопления. Следовательно, заводскую настройку N параметра K_v требуется изменять только в редких случаях. В таблице приведена зависимость расхода теплоносителя в м³/ч от настройки параметра K_v .

Значение настройки	X _p = 2 °C	X _p = 5 °C
1	0,03	0,03
2	0,07	0,07
3	0,12	0,13
4	0,16	0,18
5	0,19	0,24
6	0,21	0,27
7	0,22	0,29
N	0,23	0,30

Устройство



Клапан в сборе представляет собой корпус с двухсторонним самоуплотняющимся фитингом, который имеет два уплотняющих кольца: одно — для уплотнения соединения фитинга с полотенцесушителем, второе — для уплотнения соединения фитинга с корпусом клапана.

Винт с внутренним шестигранником служит для обеспечения герметизации соединения корпуса клапана с фитингом.

Если уплотняющие кольца не подходят к штуцерам полотенцесушителя, используется традиционный уплотняющий материал.

Материалы, вступающие в контакт с водой

Дросселирующий цилиндр	Полифениленсульфид с 40% стекловолокна
Шток	Коррозионно-стойкая латунь
Кольцевое уплотнение	Тройной этиленпропиленовый каучук
Золотник клапана	Бутадиенакрилонитрильный каучук
Нажимной штифт	Хромированная сталь
Корпус клапана	Латунь Ms 58

Техническое описание Комплект терморегулирующей арматуры X-tra™ для полотенцесушителей

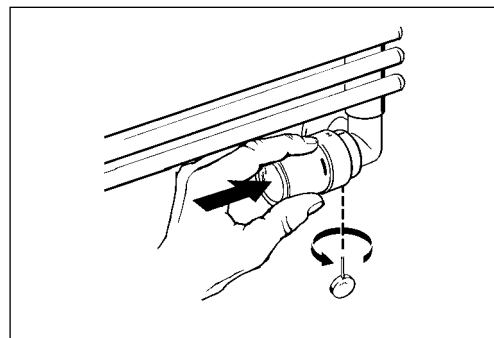
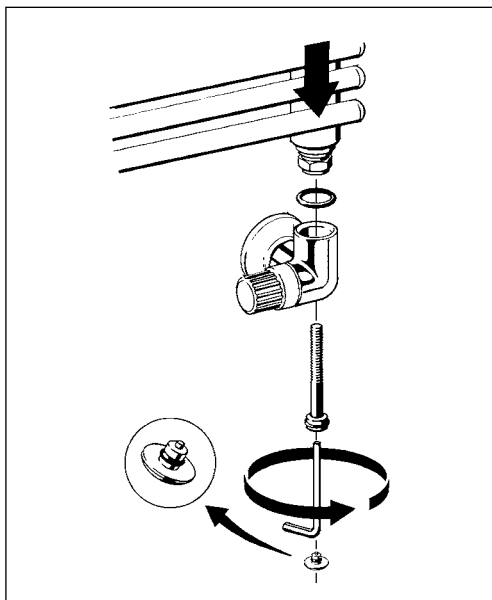
Дополнительные принадлежности

Уплотнительные фитинги	Наружный диаметр трубы, мм	Кодовый номер	Уплотнительные фитинги	Наружный диаметр и толщина стенки трубы, мм	Кодовый номер
Для медных труб	8	013G4108	Для металлополимерных труб	12 x 2	013G4172
	10	013G4110		14 x 2	013G4174
	12	013G4112		16 x 2	013G4176
	14	013G4114	Для полимерных труб	12 x 1,1	013G4143
	15	013G4115		12 x 2	013G4142
	16	013G4116		14 x 2	013G4144
	—	—		15 x 2,5	013G4147
	—	—		16 x 2	013G4146

Запасные детали	Кодовый номер
Сальник для RA-URX	013G0290

Принадлежности	Кодовый номер
Спускной кран, латунный, с насадкой под шланг	003L0152

Монтаж



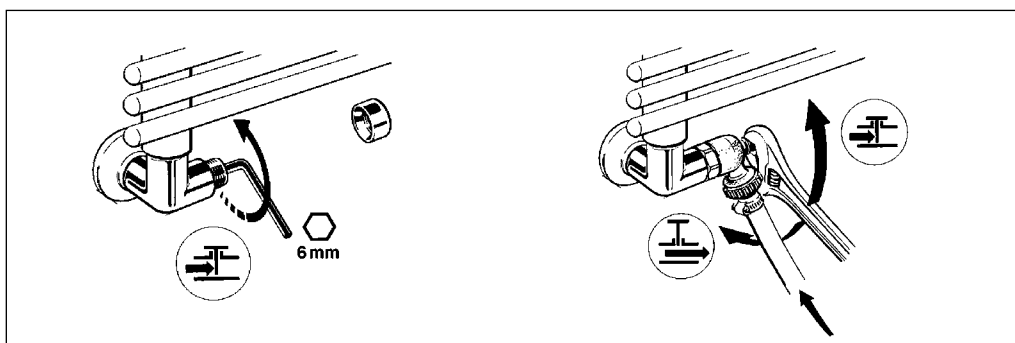
Самоуплотняющийся фитинг монтируется на полотенцесушитель с помощью 17-мм шестигранного ключа.

У клапана терморегулятора и запорного клапана — согласующиеся конструкции. Желтый колпачок клапана может быть временно задействован для открытия и закрытия клапана. Запорный клапан представляет собой запорно-дренажное устройство.

Все кольцевые уплотнения сделаны из тройного этиленпропиленового каучука. Это означает, что они не должны контактировать с нефтепродуктами.

Техническое описание Комплект терморегулирующей арматуры X-tra™ для полотенцесушителей

Отключение и дренаж полотенцесушителя



Габаритные и присоединительные размеры

