

## Wilo-Drain TMT/TMC

D	Einbau- und Betriebsanleitung	HU	Beépítési és üzemeltetési utasítás
US	Installation and operating instructions	PL	Instrukcja montażu i obsługi
F	Notice de montage et de mise en service	CZ	Návod k montáži a obsluze
E	Instrucciones de instalación y funcionamiento	RUS	Инструкция по монтажу и эксплуатации
I	Istruzioni di montaggio, uso e manutenzione	LT	Montavimo ir naudojimo instrukcija
NL	Inbouw- en bedieningsvoorschriften	SK	Návod na montáž a obsluhu
GR	Οδηγίες εγκατάστασης και λειτουργίας	BG	Инструкция за монтаж и експлоатация
TR	Montaj ve kullanma kılavuzu	RO	Instrucțiuni de montaj și exploatare
S	Monterings- och skötselanvisning	UA	Інструкція з монтажу та експлуатації
HR	Upute za ugradnju i uporabu		

Fig. 1

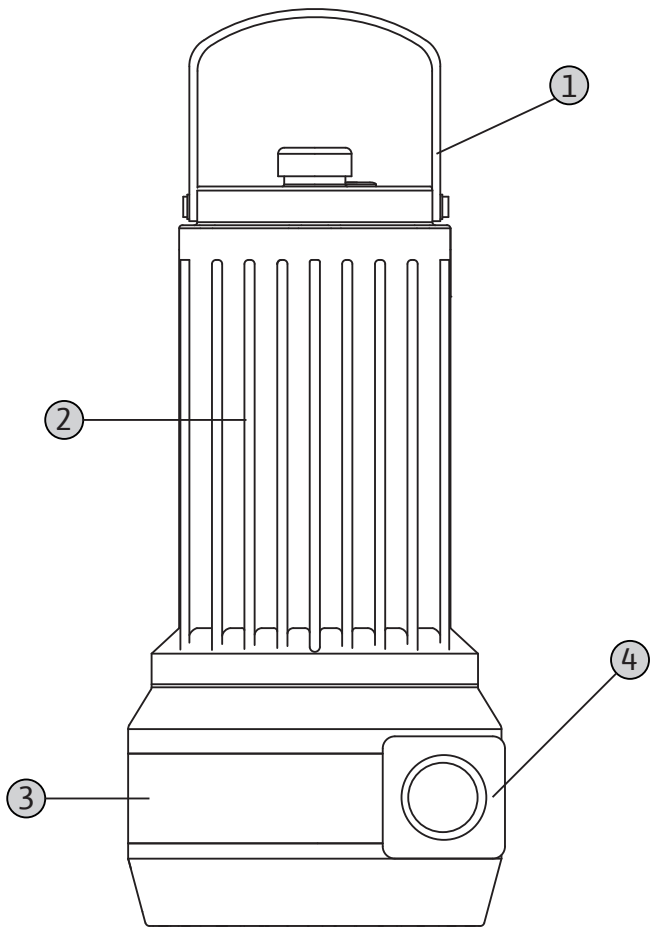


Fig. 2

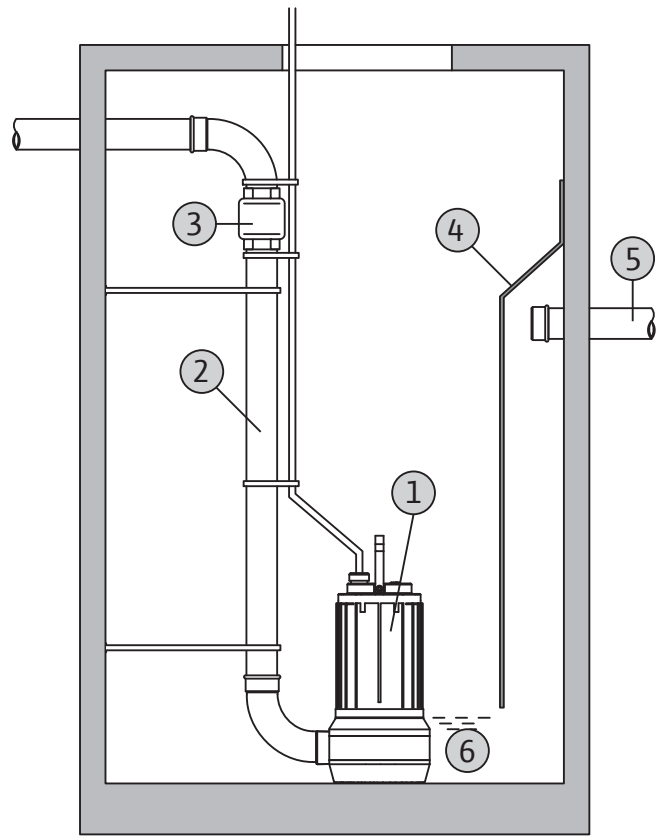


Fig. 3

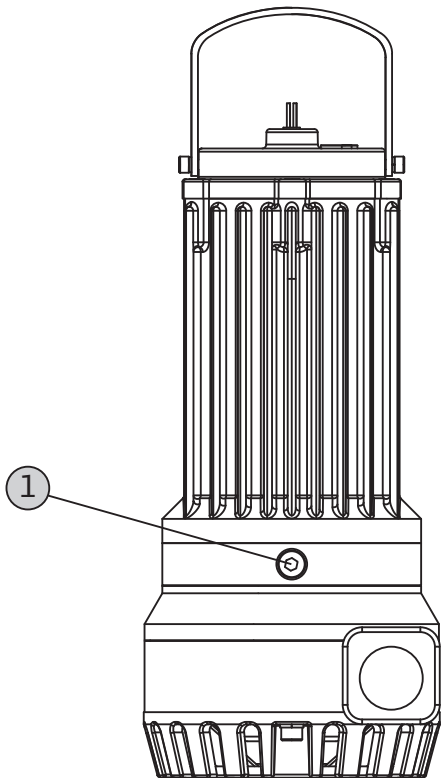
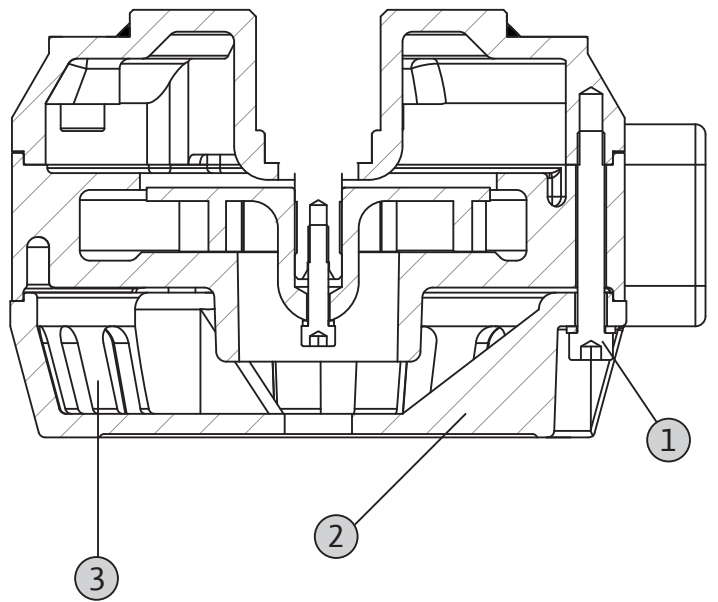


Fig. 4



## 1 Вступление

Уважаемые заказчики, дамы и господа!

Мы рады, что Ваш выбор сделан в пользу оборудования нашей фирмы. Вы приобрели изделие, которое было изготовлено на современном уровне техники и технологии. Внимательно прочтите данную инструкцию по эксплуатации и техническому обслуживанию перед первым вводом в эксплуатацию. Только таким образом возможно обеспечить безопасную и экономичную работу оборудования.

Данная документация содержит все необходимые данные об изделии, обеспечивающие его эффективное использование по назначению. Кроме того, Вы найдете здесь информацию, позволяющую вовремя распознать опасности, снизить расходы на ремонт и простои, повысить срок службы и надежность работы изделия.

Перед началом работ подлежат выполнению принципиально все требования техники безопасности и указания изготовителя. Настоящая инструкция по эксплуатации и техническому обслуживанию углубляет и/или дополняет существующие национальные предписания по охране труда и технике безопасности. Эта инструкция всегда должна находиться на месте эксплуатации изделия и быть доступна персоналу.

### 1.1 Информация о данном документе

Оригинальная инструкция по эксплуатации написана на немецком языке. Инструкции на остальных языках представляют собой перевод оригинальной инструкции.

Копия заявления о соответствии стандартам ЕС является составной частью данной инструкции.

При не согласованных с нами технических изменениях приведенных в нем конструкций данное заявление теряет свою силу.

### 1.2 Строение данной инструкции

Инструкция разделена на главы. Каждая глава имеет заголовок, позволяющий определить, что описывается в этой главе.

Оглавление служит одновременно и как краткая справка, т. к. в нем приведены все основные разделы с заголовками.

Особо выделены все важные инструкции и указания по технике безопасности. Точные данные о строении этих текстов Вы найдете в главе 2 «Техника безопасности».

### 1.3 Квалификация персонала

Весь персонал, который работает на оборудовании или с ним, должен иметь соответствующую квалификацию, например, электрические работы разрешается выполнять только квалифицированным специалистам – электрикам. Весь персонал должен быть совершеннолетним.

Обслуживающий персонал должен также дополнительно соблюдать действующие местные правила по технике безопасности и предотвращению несчастных случаев.

Необходимо убедиться в том, что персонал прочел и понял данную инструкцию по эксплуатации и техническому обслуживанию; при необходимости, следует заказать у изготовителя данную инструкцию на требуемом языке.

Данное изделие не предназначено для использования лицами (в т. ч. детьми) с ограниченными физическими, сенсорными или умственными способностями или с недостатком опыта и/или знаний, за исключением случаев, когда они находятся под постоянным присмотром ответственных за них лиц и получили от них указания, как пользоваться изделием.

Во избежание игр с изделием дети должны находиться под постоянным присмотром.

### 1.4 Используемые сокращения и термины

В данной инструкции по эксплуатации и техническому обслуживанию используются различные сокращения и термины.

- см. на обор. = смотри на обороте!
- отн. = относительно, касательно
- ок. = около, приблизительно
- т. е. = то есть
- мин. = минимум, не менее
- макс. = максимум, не более
- и т. д. = и так далее
- см. также = смотри также
- напр. = например

## **Сухой ход**

Изделие работает с полной частотой вращения, но отсутствует перекачиваемая среда.

Следует избегать возникновения сухого хода, при известных обстоятельствах должно быть установлено предохранительное устройство!

## **Устройство защиты от сухого хода**

Устройство защиты от сухого хода должно вызывать автоматическое отключение изделия, если достигнуто минимальное покрытие изделия водой. Это достигается путем установки поплавкового выключателя.

## **Устройство управления уровнем**

Устройство управления уровнем должно автоматически включать и выключать изделие при различных уровнях заполнения. Это достигается путем установки одного или двух поплавковых выключателей.

## **1.5 Иллюстрации**

Используемые иллюстрации – это вымышленные и оригинальные чертежи изделий. Не возможно иначе при таком многообразии наших изделий и таком количестве различных размеров, связанном с модульной системой. Точные иллюстрации и размеры приведены на размерном чертеже, инструкции по проектированию и/или монтажной схеме.

## **1.6 Авторское право**

Авторское право по настоящей Инструкции по эксплуатации и техническому обслуживанию сохраняются за изготовителем. Настоящая Инструкция по эксплуатации и техническому обслуживанию предназначена для монтажников и персонала, работающего и осуществляющего техническое обслуживание оборудования. Инструкция содержит предписания и иллюстрации технического характера, которые не разрешается полностью или частично размножать, распространять или использовать без разрешения для конкурентных целей или сообщать третьим лицам.

## **1.7 Право на внесение изменений**

Изготовитель сохраняет за собой все права на внесение технических изменений в установки и/или конструктивные детали. Действие настоящей Инструкции по эксплуатации и

техническому обслуживанию распространяется на изделие, указанное на титульном листе.

## **1.8 Гарантия**

В этой главе приводится общая информация о гарантийных обязательствах. Договорные положения всегда имеют приоритет и не отменяются этой главой!

Изготовитель обязуется устранять любые неисправности и дефекты в изделиях, проданных им, если выполнялись следующие условия:

### **1.8.1 Общие сведения**

- Речь идет о низком качестве материала, изготовления и/или конструкции.
- О дефектах сообщается изготовителю письменно в течение договоренного гарантийного срока.
- Изделие использовалось только по назначению и в предусмотренных условиях эксплуатации.
- Все предохранительные и контрольные устройства были подключены и проверены квалифицированным персоналом.

### **1.8.2 Гарантийный срок**

Если договором не установлено иного, гарантийный срок составляет 12 месяцев с момента ввода в эксплуатацию или 18 месяцев с даты поставки. Иные условия должны быть указаны в письменном виде в подтверждении заказа. Он длится не менее, чем до установленного договором конца гарантийного срока изделия.

### **1.8.3 Запасные части, дооснастка и переделки**

Для ремонтов, замены, дооснастки и переделок допускается использовать только оригинальные запасные части, предлагаемые изготовителем. Лишь они гарантируют максимально возможный срок службы, безопасность и надежность в работе. Эти детали и узлы разработаны специально для наших изделий. Несанкционированные дооснастки и переделки и использование неоригинальных запасных частей может вести к серьезным повреждениям изделия и/или к тяжелым травмам персонала.

### 1.8.4 Техническое обслуживание

Следует регулярно проводить предусмотренные работы по техническому обслуживанию и осмотрам. Их проведение разрешается доверять только опытным, квалифицированным и получившим специальный допуск лицам. Работы по техническому обслуживанию, не предусмотренные настоящей инструкцией по эксплуатации и техническому обслуживанию, а также все виды ремонтных работ должны проводиться только силами изготовителя и авторизованных им мастерских.

### 1.8.5 Повреждения изделия

Неполадки и неисправности, ухудшающие безопасность, должны быть незамедлительно и квалифицированно устранены обученным этому персоналом. Изделие допускается к эксплуатации только в технически безупречном состоянии. Во время установленного договором гарантийного срока ремонт изделия разрешается выполнять только изготовителю и/или авторизованной мастерской! Изготовитель оставляет за собой право потребовать отправить неисправное оборудование на завод в целях его осмотра!

### 1.8.6 Исключение ответственности

За неисправности и дефекты фирма не несет никакой ответственности в одном из следующих случаев:

- Неправильно выполненные нами расчеты из-за неверных данных пользователя или заказчика
- Несоблюдение указаний по технике безопасности, предписаний и необходимых требований, устанавливаемых немецким законодательством и данной инструкцией по эксплуатации и техническому обслуживанию
- Неправильное хранение и транспортировка
- Неправильный монтаж/демонтаж
- Неправильное техническое обслуживание
- Неправильно выполненные ремонтные работы
- Неправильно выполненные строительные работы
- Химические, электрохимические и электрические воздействующие факторы
- Износ

При этом исключается любая ответственность изготовителя за причиненный физический и/или материальный ущерб.

## 2 Техника безопасности

В этой главе приведены все общедействующие указания по технике безопасности и технические инструкции. Кроме того, в каждой главе приводятся особые указания по технике безопасности и технические инструкции. Во время различных стадий работы изделия (монтаж, эксплуатация, техническое обслуживание, транспортировка и т. п.) необходимо строго соблюдать все указания и инструкции. Пользователь несет ответственность за то, чтобы весь персонал исполнял эти указания и инструкции.

### 2.1 Инструкции и указания по технике безопасности

В этой инструкции по эксплуатации и техническому обслуживанию используются инструкции и указания по технике безопасности для предотвращения травм людей и материального ущерба. Для однозначного их выделения в тексте, инструкции и указания по технике безопасности различаются следующим образом:

#### 2.1.1 Инструкция

Инструкция печатается жирным шрифтом размером 9 пунктов. Инструкции содержат текст, который указывает на предшествующий текст или определенные разделы главы или выделяет краткие инструкции.

Пример:

**Для взрывозащищенного оборудования соблюдайте также информацию, приведенную в главе «Вызрывозащита по стандарту ...»!**

#### 2.1.2 Указания по технике безопасности

Указания по технике безопасности печатаются с отступом от края 5 мм, с размером жирного шрифта 12 пунктов. Указания только в отношении материального ущерба печатаются шрифтом серого цвета.

Указания в отношении травм людей печатаются шрифтом черного цвета и всегда связаны с

символом опасности. В качестве предупреждающих символов используются символы опасности, запрещающие и предписывающие символы.

Пример:



Символ опасности: Общая опасность



Символ опасности, например, «Электрический ток»



Запрещающий символ, например, «Вход запрещен!»



Предписывающий символ, например, «Носить средства индивидуальной защиты!»

Используемые пиктограммы соответствуют общедействующим стандартам и предписаниям, например, DIN, ANSI.

Каждое указание по технике безопасности начинается с одного из следующих сигнальных слов:

- **Опасно**  
Грозит опасность тяжелейших травм или даже смертельного исхода!
- **Осторожно**  
Грозит опасность тяжелейших травм людей!
- **Внимание**  
Грозит опасность травм людей!
- **Внимание** (указание без символа)  
Грозит опасность серьезного материального ущерба, не исключено полное разрушение!

Указания по технике безопасности начинаются с сигнального слова и упоминания опасности, затем указываются источник опасности и возможные последствия, после чего следует указание по предотвращению опасности.

Пример:

**Осторожно! Вращающиеся детали!  
Вращающимся рабочим колесом могут быть сдавлены и отрезаны конечности.**

**Отключить оборудование и дождаться его полной остановки.**

## 2.2 Общие правила техники безопасности

- При монтаже и демонтаже изделия запрещается работать в одиночку в помещениях и шахтах. Всегда должен присутствовать второй человек.
- Все работы (монтаж, демонтаж, техническое обслуживание, инсталляция) разрешается выполнять только при отключенном оборудовании. Изделие должно быть отсоединено от электрической сети и предохранено от повторного включения. Все вращающиеся части должны находиться в неподвижном состоянии.
- Оператор должен незамедлительно сообщать о любой неисправности или неправильной работе старшему ответственному лицу.
- При появлении неисправностей, снижающих безопасность работы, оператор обязан немедленно выключить оборудование. К таким неисправностям относятся:
  - Отказ предохранительных и/или контрольных устройств
  - Повреждение важных деталей
  - Повреждение электрических устройств, проводов и изоляции.
- Инструменты и прочая оснастка должны храниться в отведенных местах, чтобы обеспечивать надежную и безопасную работу.
- При работах в закрытых помещениях необходимо обеспечить достаточную вентиляцию.
- При проведении сварочных работ и/или работ с электрооборудованием необходимо убедиться в отсутствии опасности взрыва.
- Допускается использование только допущенных и проверенных официальными службами такелажных и строповочных средств.
- Стropовочные средства должны подбираться в соответствии с конкретными условиями (погода, грузозацепы, груз и т.д.) и должным образом храниться.
- Подвижные вспомогательные подъемные средства следует использовать так, чтобы обеспечивалась их устойчивость во время эксплуатации.

- При пользовании передвижными грузоподъемными средствами для не направляемых грузов следует принять меры по предотвращению их опрокидывания, смещения, соскальзывания и т.п.
- Следует принять меры, предотвращающие нахождение людей под висящими грузами. Кроме того, запрещается перемещать висящие грузы над рабочими местами, где находятся люди.
- При использовании передвижных грузоподъемных средств, при необходимости (например, при ограниченном обзоре), следует привлечь еще одного человека для подачи координирующих команд.
- Поднимаемый груз следует транспортировать так, чтобы при отключении электропитания никто не пострадал. При ухудшении погодных условий такие работы на открытом воздухе следует прекратить.

**Эти указания необходимо строго соблюдать. Несоблюдение может вести к тяжелым травмам персонала и/или к значительному материальному ущербу.**

### 2.3 Примененные нормативные акты

Наша продукция соответствует требованиям

- различных нормативных актов ЕС,
- различных согласованных стандартов,
- и различных национальных стандартов.

Точная информация об использованных нормативных актах и стандартах приведена в Заявлении о соответствии стандартам ЕС.

Кроме того, при эксплуатации, монтаже и демонтаже изделия дополнительно – как основу – требуется соблюдать различные национальные предписания. Это могут быть, например, правила техники безопасности, предписания Союза немецких электротехников VDE, Закон о безопасности оборудования и т. п.

### 2.4 Символ CE

Символ CE находится на заводской табличке или в непосредственной близости от нее. Заводская табличка расположена на корпусе двигателя или на раме.

### 2.5 Электрические работы

Наше электрическое оборудование работает на переменном или промышленном токе большой

силы. Подлежат соблюдению местные предписания (в частности, VDE 0100). При осуществлении подключений следует руководствоваться главной «Электрическое подключение». Следует строго соблюдать технические данные!

**Если произошло выключение изделия каким-либо предохранительным устройством, повторное включение разрешается только после устранения неисправности.**



**Опасность поражения электрическим током! Неправильное обращение с электрическим током во время работ на электрооборудовании представляет опасность для жизни! Эти работы должны выполняться только квалифицированными специалистами-электриками.**

**Внимание! Не допускать попадания влаги! При попадании влаги в кабель он получает повреждения и становится непригодным. Конец кабеля не погружать в перекачиваемую среду или другую жидкость. Неиспользуемые жилы должны быть заизолированы!**

### 2.6 Электрическое подключение

Работающий на оборудовании оператор должен быть проинструктирован об электропитании изделия, а также о способах отключения его. Рекомендуется установить автомат защитного отключения (FI).

Строго соблюдать действующие национальные стандарты, нормативы и предписания, а также указания местной энергоснабжающей организации.

При включении изделия через электрические пусковые устройства, а особенно электронные – типа устройств плавного пуска и преобразователей частоты в целях соблюдения

Руководящих указаний по электромагнитной совместимости требуется учитывать предписания изготовителя пусковой аппаратуры. Вероятно, потребуются меры по экранированию токоведущих кабелей и линий управления (например, применение специальных кабелей и т.п.).

**Подключение разрешается производить лишь через коммутационную аппаратуру, отвечающую гармонизированным стандартам Европейского Союза. Мобильные устройства беспроводной связи могут приводить к перебоям в работе установки.**



### **Осторожно!**

**Электромагнитное излучение!**  
Электромагнитное излучение представляет опасность для жизни людей с искусственными водителями ритма сердца. Установите на установку соответствующие таблички и обратите на это внимание лиц, которых это касается!

## **2.7 Заземление**

Наши изделия (агрегат, включая предохранительные устройства и пульт управления, подъемник) должны быть заземлены. Если имеется опасность того, что обслуживающий персонал может войти в контакт с изделием или перекачиваемой средой (например, на строительных площадках), заземленное соединение должно быть дополнительно защищено автоматом защитного отключения.

**Электрооборудование соответствует по действующим стандартам классу защиты двигателей IP 68.**

## **2.8 Предохранительные и контрольные устройства**

Наши изделия оснащены различными предохранительными и контрольными устройствами. Ими являются, например, приемные сетчатые фильтры, датчики температуры, устройства контроля камеры уплотнений и т. п. Эти устройства запрещается демонтировать или отключать.

Перед вводом в эксплуатацию эти устройства, например, датчики температуры, поплавковые выключатели и т. п. должны быть подключены специалистом-электриком, а затем необходимо проверить их работоспособность. Учтите, что определенные устройства для безупречной работы требуют наличия коммутационного аппарата, например, позистора или датчика РТ100. Этот коммутационный аппарат может быть куплен у изготовителя или в специализированной торговой организации.

**Персонал должен быть проинструктирован об используемых устройствах и принципе их работы.**

### **Осторожно!**

**Запрещается эксплуатация изделия, если предохранительные и контрольные устройства были сняты, повреждены и/или не функционируют!**

## **2.9 Порядок действий при эксплуатации оборудования**

При эксплуатации изделия подлежат соблюдению действующие по месту установки законы и предписания по обеспечению защиты рабочего места, предотвращению несчастных случаев и обращению с электрическими машинами. В интересах безопасной работы пользователь должен четко определить распределение обязанностей среди персонала. Весь персонал несет ответственность за соблюдение предписаний.

Во время эксплуатации в целях подачи среды определенные узлы вращаются (рабочее колесо, лопасти). Из-за определенных



включений на этих узлах могут образовываться острые кромки.



**Осторожно! Вращающиеся детали!**  
**Вращающимися узлами могут быть сдавлены и отрезаны конечности. Во время работы не вводить руки в гидравлические компоненты или во вращающиеся узлы. Перед работами по техническому обслуживанию или ремонту отключить изделие и дождаться полной остановки вращающихся частей!**

## 2.10 Рабочие среды

Каждая рабочая среда отличается в отношении состава, агрессивности, абразивного действия, содержания сухого остатка и многих других аспектов. Наша продукция может использоваться во многих областях. При этом следует учитывать, что из-за изменения плотности, вязкости или состава может изменяться ряд параметров изделия.

Для различных сред требуются также и различные материалы и формы рабочих колес. Чем точнее были сведения Вашего заказа, тем лучше может быть адаптировано наше изделия к Вашим требованиям. Если возникают изменения в области применения и/или в рабочей среде, сообщите нам об этом, чтобы мы могли адаптировать наше оборудование к новым условиям.

При переходе оборудования на новую среду необходимо учитывать следующее:

- Изделия, которые эксплуатировались в грязной воде и хозяйственно-бытовых стоках, запрещается использовать для перекачивания питьевой воды. Используемые материалы не имеют допуска к использованию для перекачивания питьевой воды.
- Изделия, которые эксплуатировались в грязной воде и хозяйственно-бытовых стоках, перед использованием с другими средами должны быть тщательно очищены.
- Оборудование, работавшее на опасных для здоровья средах, перед сменой среды

должно быть обеззаражено. Кроме того, следует выяснить, разрешается ли вообще использование данного оборудования с другой средой.

- В оборудовании, которое эксплуатируется со смазочной или охлаждающей жидкостью (например, маслом), при поврежденном контактном уплотнении жидкость может попасть в перекачиваемую среду.



**Опасность, вызываемая взрывоопасными средами!**  
**Подача взрывоопасных сред (например, бензина, керосина и т. п.) категорически запрещена. Эти изделия не предназначены для подачи подобных сред!**

## 2.11 Звуковое давление

Изделие, в зависимости от размеров и мощности (кВт), во время эксплуатации создает звуковое давление в диапазоне от 70 Fu (A) до 110 Fu (A).

Действительное звуковое давление зависит, однако, от нескольких факторов. К ним относятся, например, метод монтажа, тип монтажа (сухой, погружной, переносной), крепление принадлежностей (например, подвесного устройства) и трубопроводов, рабочая точка, глубина погружения и т. д.

Мы рекомендуем пользователю выполнить дополнительное измерение на рабочем месте, если изделие работает в своей рабочей точке и при всех условиях эксплуатации.

**Внимание! Носить средства защиты органов слуха!**

**Согласно действующим законам и предписаниям, начиная со звукового давления 85 It (A) обязательно ношение средств защиты органов слуха! Пользователь несет ответственность за выполнение этого предписания!**



## 3 Транспортировка и хранение

## 3.1 Поставка

После доставки весь груз сразу же проверить на комплектность и отсутствие повреждений. Об обнаруженных недостатках следует сообщить транспортному предприятию либо же фирме изготовителю еще в день доставки, в противном случае любые претензии будут отклонены. Обнаруженные повреждения должны быть зафиксированы в поставочной или отгрузочной документации.

## 3.2 Транспортировка

При транспортировке допускается применение только специально предусмотренных и допущенных строповочных средств, транспортных средств и подъемных механизмов. Они должны иметь требуемую грузоподъемность и обеспечивать надежную транспортировку изделия. При использовании цепей следует предотвращать их проскальзывание.

Персонал должен иметь квалификацию для таких работ и во время работы должен соблюдать все действующие местные предписания по технике безопасности.

Поставка изделий с завода-изготовителя или от поставщика производится в подходящей упаковке. Как правило, это исключает опасность повреждений при транспортировке и хранении. При частой смене места расположения оборудования следует бережно сохранять упаковку для повторного использования.

**Внимание! Не допускать замерзания!**

**При использовании питьевой воды в качестве охлаждающего/смазочного средства изделие должно транспортироваться таким образом, чтобы исключить замерзание. Если это не возможно, оборудование должно быть опорожнено и просушено!**

## 3.3 Хранение

Новые поставленные изделия подготовлены таким образом, что их можно хранить как

минимум 1 год. В случае промежуточного хранения изделие перед отсылкой на склад следует тщательно очистить!

Для создания надлежащих условий хранения:

- Изделие надежно установить на прочное основание и защитить от опрокидывания. При этом мешалки с погружными двигателями и насосы с напорными кожухами хранятся горизонтально, а насосы для грязной воды и хозяйственно-бытовых стоков и насосы с погружными двигателями – вертикально. Насосы с погружными двигателями могут также храниться и в горизонтальном положении. При этом следить за тем, чтобы они не прогибались. В противном случае образуются недопустимые механические напряжения.

**Опасность, вызываемая падением!**



**Ни в коем случае не класть изделие, предварительно не закрепив его. При падении изделия грозит опасность получения травм!**

- Наши изделия могут храниться при температуре не ниже  $-15^{\circ}\text{C}$ . Складское помещение должно быть сухим. Мы рекомендуем надежное от замерзания хранение в помещении с температурой в диапазоне от  $5^{\circ}\text{C}$  до  $25^{\circ}\text{C}$ . **Изделия, заполненные питьевой водой, могут храниться при условии положительных температур в помещениях не более 4 недель. При более длительном хранении их необходимо опорожнить и просушить.**
- Недопустимо хранить изделие в помещениях, где производятся сварочные работы, так как излучение и выделяющиеся газы могут разрушать эластомерные части и покрытия.
- В изделиях со всасывающим и/или нагнетательным патрубками их необходимо закрыть, чтобы предотвратить загрязнение.

- Все кабели электропитания следует закрепить и предохранить от изломов, повреждений и проникновения влаги.



**Опасность поражения электрическим током!**  
Поврежденные линии электропитания являются источником опасности для жизни! Поврежденные провода должны быть незамедлительно заменены квалифицированным электриком.

**Внимание! Не допускать попадания влаги!**  
При попадании влаги в кабель он получает повреждения и становится непригодным. Поэтому конец кабеля не погружать в перекачиваемую среду или другую жидкость.

- Изделие следует оберегать от воздействия прямого солнечного света, высоких температур, мороза и пыли. Высокие или низкие температуры могут привести к серьезным повреждениям лопастей, рабочих колес и покрытий!
- Необходимо регулярно проворачивать рабочие колеса и лопасти. Благодаря этому предотвращается заклинивание подшипников и обновляется слой смазки в скользящем торцевом уплотнении. В изделиях с редуктором при помощи вращения предотвращается заклинивание шестерней и обеспечивается возобновление слоя смазки (что препятствует поверхностному ржавлению).



**Осторожно! Острые кромки!**  
На рабочих колесах и лопастях могут образовываться острые кромки. Грозит опасность травмирования! Носите защитные рукавицы.

- Перед вводом в эксплуатацию после длительного хранения изделие следует

очистить от загрязнений, например, пыли и остатков масла. Необходимо проверить легкость хода и отсутствие повреждений покрытий рабочих колес и лопастей.

**Перед вводом в эксплуатацию проверить уровни заполнения (масло, заливка двигателя и т. п) отдельных изделий и, при необходимости, долить. Изделия, заливаемые питьевой водой, перед вводом в эксплуатацию должны быть полностью ею залиты! Сведения о заливке приведены в технических данных!**

**Поврежденные покрытия должны быть незамедлительно восстановлены. Только неповрежденное покрытие полностью выполняет свое назначение!**

Если Вы соблюдаете эти правила, Ваше изделие может храниться более длительный срок. Учтите, что эластомерные детали и покрытия подвержены естественному охрупчиванию. При хранении свыше 6 месяцев мы рекомендуем проверять их и, при необходимости, заменять. Для выяснения этих возможностей необходимо проконсультироваться с заводом-изготовителем.

### 3.4 Возврат

Изделия, которые посылаются обратно на завод-изготовитель, должны быть чистыми и должным образом упакованы. Это означает, что изделие должно быть очищено от загрязнений, а при использовании вредных для здоровья сред должно быть обеззаражено. Упаковка должна надежно защищать изделие от повреждений. В случае возникновения вопросов обращайтесь к изготовителю!

## 4 Описание изделия

Изделие изготавливается с большой тщательностью и постоянно проходит контроль качества. При условии правильного монтажа и регулярном техническом обслуживании гарантируется бесперебойная работа оборудования.

### 4.1 Использование по назначению, области применения

Насосы с погружными двигателями Wilo-Drain TMT.../TMC... пригодны для перекачивания:

- горячей воды с температурой макс. 95 °C с погруженным двигателем
- горячей воды с температурой макс. 65 °C с выступающим из жидкости двигателем
- сред с твердыми частицами величиной макс. 10 мм
- загрязненных химикалиями сред (в зависимости от варианта исполнения – серый чугун, бронза или нержавеющая сталь)

**Опасность поражения электрическим током!**

При использовании изделия в плавательных бассейнах или других доступных для людей бассейнах имеется опасность для жизни, вызываемая поражением электрическим током. Следует обратить внимание на следующие пункты:



Если в бассейне находятся люди, то использование строго запрещено!

Если в бассейне отсутствуют люди, то должны быть приняты меры защиты согласно DIN VDE 0100-702.46 (или аналогичным национальным стандартам).

**Перекачивание длинноволоконистых твердых веществ может приводить к засорению и блокированию. Запрещается перекачивать содержащие фекалии и/или горючие среды!**

**Изделие изготовлено из материалов, не имеющих допуска KTW (Комитета по безопасности материалов, имеющих контакт с питьевой водой). Кроме того, насос может использоваться для перекачивания хозяйственно-бытовых стоков. Поэтому перекачивание питьевой воды строго запрещено!**

К использованию по назначению относится также соблюдение данной инструкции. Любое отличное от указанного использование считается использованием не по назначению.

## 4.2 Конструкция

Wilo-Drain TMT.../TMC... представляет собой затопляемый насос с погружным двигателем для грузной воды, который может эксплуатироваться в вертикальном и горизонтальном положении при стационарном погружном монтаже.

Рис. 1: Описание

1	Ручка	3	Гидравлический корпус
2	Корпус двигателя с ребрами охлаждения	4	Напорный патрубок

### 4.2.1 Гидравлическая часть

Гидравлический корпус и рабочее колесо, в зависимости от типа, изготовлены из различных материалов. Напорный патрубок выполнен в виде горизонтального резьбового фланцевого соединения.

**Изделие не является самовсасывающим, т. е. перекачиваемая среда должна поступать к изделию самостоятельно.**

### 4.2.2 Двигатель

Двигатель является т. н. "самоохлаждающимся" и, в зависимости от исполнения (Ci, Br, St), изготавливается из различных материалов. Охлаждение осуществляется маслом в двигателе. Отводимое тепло передается через элементы корпуса перекачиваемой и окружающей среде. Поэтому агрегат может эксплуатироваться в погруженном и в не погруженном состоянии. При погруженном в среду двигателе агрегат может эксплуатироваться в непрерывном режиме, при не погруженном двигателе – только в повторно-кратковременном режиме.

Кабель выполнен термостойким, а кабельный ввод загерметизирован в корпусе двигателя. Кабель имеет свободные концы.

В варианте из нержавеющей стали в объем поставки входит также защитный шланг для кабеля.

### 4.2.3 Уплотнение

Уплотнение со стороны перекачиваемой среды и со стороны двигательного отсека осуществляется двумя скользящими

торцевыми уплотнениями. Маслозапорная камера между контактными уплотнениями заполнена смазочным маслом класса С согл. DIN 51517.

Масло полностью заливается при монтаже изделия.

#### 4.2.4 Материалы

Модели			
Тип	TMT...Ci	TMC...Br	TMC...St
Корпус двигателя	EN-GJL-250	G-CuSn10	1.4408
Гидравлический корпус	EN-GJL-250	G-CuSn10	1.4408
Рабочее колесо	EN-GJL-250	G-CuSn10	1.4408
Статическое уплотнение	Витон	Витон	ПТФЭ/тефлон
Скользящее торцевое уплотнение	Графит/керамика	Графит/керамика	Графит/керамика

### 4.3 Режимы эксплуатации

#### 4.3.1 Режим эксплуатации S1 (длительный режим)

Насос может работать безостановочно под номинальной нагрузкой, при этом не превышает допустимая температура.

#### 4.3.2 Режим эксплуатации S3 (повторно-кратковременный режим)

Этот режим эксплуатации описывает соотношение времени работы и времени простоя. В режиме S3 при указании значения расчет всегда относится к промежутку времени 10 минут.

##### Примеры

- S3 20 %  
время работы 20 % от 10 мин = 2 мин/время простоя 80 % от 10 мин = 8 мин
  - S3 3 мин  
время работы 3 мин/время простоя 7 мин
- Если указываются два значения, то они относятся друг к другу, например:

- S3 5 мин/20 мин  
время работы 5 мин/время простоя 15 мин
- S3 25 %/20 мин  
время работы 5 мин/время простоя 15 мин

### 4.4 Технические данные

#### Агрегат

- Напорный патрубок:
  - TMT/TMC 32: Rp 1¼
  - TMC 40: Rp 1½
- Свободный проход рабочего колеса: 10 м
- Макс. глубина погружения: 5 м
- Температура рабочей среды:
  - Погруженный двигатель: 3...95 °C
  - Не погруженный двигатель: 3...65 °C

#### Характеристики двигателя

- Подключение к сети: 3~400 В/50 Гц
- Потребляемая мощность P<sub>1</sub>: см. заводскую табличку
- Номинальная мощность двигателя P<sub>2</sub>: см. заводскую табличку
- Макс. высота подачи: см. заводскую табличку
- Макс. производительность: см. заводскую табличку
- Тип включения: прямое
- Взрывозащита: –
- Тип защиты: IP 68
- Класс изоляции: F
- Частота вращения: 2900 1/мин

#### Режимы эксплуатации

- Погружной: S1
- Не погружной: S3 25 %

#### Частота включений

- Рекомендуемая: 20 /ч
- Максимальная: 50 /ч

### 4.5 Расшифровка кода обозначения типа

Пример: **Wilo-Drain TMT 32H102/7,5x**

- TM: насос с погружным двигателем
- T: исполнение
  - T = для производственно-бытовой воды с температурой до 95 °C
  - C = для производственной сточной воды с температурой до 95 °C
- 32: условный проход напорного патрубка
  - 32 = Rp 1¼
  - 40 = Rp 1½
- H: полуоткрытое канальное рабочее колесо
- 102: диаметр рабочего колеса в мм

- $7,5: /10$  = номинальная мощность двигателя  $P_2$  в кВт
- $x$ : материал
  - **Ci** = серый чугун
  - **Br** = бронзовое литье
  - **St** = литье из нержавеющей стали

### 4.6 Объем поставки

- Агрегат с кабелем длиной 10 м
- Инструкция по монтажу и эксплуатации
- Защитный шланг для кабеля (только в варианте из нержавеющей стали)

### 4.7 Принадлежности (предлагаются в качестве опций)

- Коммутационные аппараты, реле и штекеры
- Поплавковый выключатель

## 5 Монтаж

Во избежание поломок изделия и опасных травм при монтаже следует соблюдать следующие требования:

- Монтажные работы, включая сборку и наладку изделия, разрешается осуществлять только квалифицированным работникам с соблюдением требований техники безопасности.
- Перед началом монтажных работ изделие следует проверить на отсутствие повреждений при транспортировке.

### 5.1 Общие сведения

При проектировании и эксплуатации систем водоотведения следует соблюдать соответствующие местные предписания и нормы для сточных вод (например, Научно-технического объединения специалистов по очистке сточных вод).

Прежде всего при стационарных видах монтажа в случае перекачивания с длинными напорными трубопроводами (особенно при постоянном подъеме или ярко выраженном профиле местности) особое внимание следует обращать на возникающие скачки давления.

Скачки давления могут приводить к разрушению агрегата/установки из-за стука клапанов приводить к повышенному уровню шума. Это можно предотвратить, приняв соответствующие меры (например, с помощью обратных клапанов с регулируемым временем

закрывания или специальной прокладки напорных трубопроводов).

После перекачивания воды, содержащей известь, глину или цемент, необходимо промыть изделие чистой водой, чтобы предотвратить образование корки и вызванные этим последующие разрушения или выходы из строя.

При использовании регуляторов уровня учитывать минимальное погружение под воду. Не допускать образования воздушных включений в гидравлическом корпусе и системе трубопроводов; они должны быть устранены с помощью подходящих воздухоотводчиков и/или путем установки оборудования (при переносном монтаже) под небольшим уклоном. Защищайте изделие от замерзания.

### 5.2 Типы монтажа

- Вертикальный и горизонтальный стационарный погружной монтаж, непосредственное крепление к напорному трубопроводу

### 5.3 Рабочая зона

Рабочая зона должна быть чистой, очищенной от крупных твердых частиц, сухой, незамерзающей и, при известных обстоятельствах, обеззараженной, а также быть подходящей для соответствующего изделия. При работах в шахтах в целях безопасности всегда должен присутствовать второй человек. В случае опасности скопления ядовитых или удушающих газов обязательно принять необходимые контрмеры!

При монтаже в шахтах проектировщик должен определить размеры шахты и время охлаждения двигателя в зависимости от преобладающих во время эксплуатации окружающих условий.

**Перед повторным включением агрегата без активного охлаждения агрегат должен быть полностью погружен, чтобы обеспечить требуемое охлаждение!**

Следует предусмотреть возможность свободного монтажа подъемного устройства, поскольку оно требуется для монтажа/демонтажа изделия. Место, куда

предполагается опустить и эксплуатировать изделие, должно быть доступно подъемному устройству без создания опасных ситуаций. Само оборудование должно установлено на прочную опору. Для транспортировки изделия строповочное средство должно быть закреплено на предназначенных для этого проушинах или ручке.

Линии электропитания должны быть проложены так, чтобы в любое время обеспечить безопасную эксплуатацию и незатрудненный монтаж/демонтаж оборудования. Категорически запрещается нести или тянуть изделие за токоведущий кабель. При использовании коммутационных аппаратов необходимо учитывать указанный класс защиты. Коммутационные аппараты следует устанавливать защищенными от затопления.

При работе во взрывоопасной атмосфере необходимо убедиться в том, что как изделие, так и все принадлежности допущены к такой цели применения.

Элементы конструкций и фундаменты должны иметь достаточную прочность, чтобы обеспечить надежное и функциональное крепление. За подготовку фундаментов и правильность их размеров, прочности и несущей способности ответственность несет владелец оборудования или соответствующий поставщик!

Сухой ход категорически запрещен. Не допускать понижения уровня ниже минимально допустимого. Поэтому при значительных колебаниях уровня мы рекомендуем устанавливать устройство регулирования по уровню или устройство защиты от сухого хода.

Для подвода транспортируемой среды используйте направляющие и отбойные щитки. При попадании водяной струи на поверхность воды в перекачиваемую среду попадает воздух. Это ведет к неблагоприятным условиям работы агрегата. В связи с этим изделие работает неравномерно и подвергается повышенному износу.

#### 5.4 Монтаж

При монтаже изделия следует учитывать следующее:

- Эти работы должны выполняться квалифицированным персоналом, а работы по электрической части должны выполняться специалистом-электриком.
- Агрегат поднимать за ручку или грузовую проушину, ни в коем случае не за питающий кабель. При применении цепей они должны быть соединены посредством карабинов с проушинами или рукоятками. Допустимо использование только допущенных надзорными службами такелажных средств.
- Подлежат соблюдению все правила, предписания и законы по работе под висящими и с тяжелыми грузами.
- Пользуйтесь необходимыми средствами индивидуальной защиты.
- При работах в шахтах всегда должен присутствовать второй человек. В случае опасности скопления ядовитых или удушающих газов обязательно принять необходимые контрмеры!
- Кроме того, соблюдайте действующие национальные отраслевые предписания по охране труда и технике безопасности.
- Перед монтажом следует проверить защитное покрытие. При обнаружении дефектов их следует устранить до монтажа. **Только при наличии полноценного покрытия достигается оптимальная защита от коррозии.**

**Если во время работы корпус двигателя выступает из среды, соблюдать условия не погружного режима эксплуатации! Если он не указан, категорически запрещается эксплуатация с**

**выступающим из среды корпусом двигателя!**

**Опасность падения!**  
**При монтаже изделия и его принадлежностей работы, при определенных обстоятельствах, производятся непосредственно у края бассейна или шахты. Невнимательность и/или неверный выбор одежды могут привести к падению. Грозит опасность для жизни! Примите все меры безопасности для предупреждения этого.**



- 2 Опустить агрегат в рабочую зону, при необходимости, необходимо использовать строповочное средство.
- 3 Закрепить агрегат на напорном трубопроводе.
- 4 Должным образом проложить питающий кабель.
- 5 Изделие должно быть подключено к электрической сети специалистом-электриком; необходимо проверить направление вращения, как описано в гл. «Ввод в эксплуатацию».
- 6 заполнить водой рабочую зону и удалить воздух из напорного трубопровода.
- 7 Изделие ввести в эксплуатацию, как описано в гл. «Ввод в эксплуатацию».

#### 5.4.1 Стационарный погружной монтаж

Рис. 2: Погружной монтаж

1	Агрегат	4	Отбойный щиток
2	Напорный трубопровод	5	Питающая линия
3	Обратный клапан	6	Минимальный уровень воды

При стационарном погружном монтаже изделие размещается в рабочей зоне и присоединяется непосредственно к напорному трубопроводу. Для этого рабочая зона должна быть полностью опорожнена.

Присоединенная система трубопроводов должна быть самонесущей, т. е. она не должна опираться на изделие. Рабочая зона должна быть рассчитана таким образом, чтобы напорный трубопровод и изделие могли устанавливаться и эксплуатироваться без проблем.

- 1 Заказчиком должен быть установлен напорный трубопровод с арматурой (обратным клапаном, запорной задвижкой и т. п.).

**Соблюдайте расстояние от грунта до напорного патрубка изделия. Изделие должно полностью прилегать к грунту и не должно использоваться как опора для системы трубопроводов!**

#### 5.5 Устройство защиты от сухого хода

Следить за тем, чтобы воздух не попадал в гидравлический корпус. Поэтому изделие всегда должно быть до верхней кромки гидравлического корпуса погружено в перекачиваемую среду. Для оптимальной надежности мы рекомендуем установку устройства защиты от сухого хода.

Она обеспечивается с помощью поплавковых выключателей или электродов. Поплавковый выключатель или электрод устанавливается в шахте и выключает изделие, если уровень становится ниже уровня минимального погружения в воду. Если защита от сухого хода при сильно колеблющихся уровнях реализуется только с помощью одного поплавкового выключателя или электрода, существует опасность того, что агрегат будет постоянно включаться и выключаться! Это может привести к превышения максимального числа включений двигателя.

##### 5.5.1 Устранение

**Ручной сброс** – При этом варианте после того, как уровень опускается ниже минимального допустимого, двигатель отключается, а при достаточном уровне воды снова включается вручную.

**Отдельная точка повторного включения** – С помощью второй точки переключения (дополнительный поплавок или электрод) обеспечивается достаточная разница между точками выключения и включения. Благодаря этому предотвращается постоянное переключение. Эта функция может быть



реализована с помощью реле регулирования уровня.

### 5.6 Электрическое подключение



**Опасность для жизни в связи с поражением электрическим током!**

**При неверном электрическом подключении имеется опасность для жизни из-за поражения электрическим током. Электрическое подключение разрешается выполнять только специалистам-электрикам, допущенным местной энергоснабжающей организацией, и только согласно действующим местным предписаниям.**

- Сила тока и напряжение сети должны быть идентичны данным, указанным на заводской табличке.
- Питающий кабель необходимо проложить согласно действующим местным стандартам/предписаниям и согласно обозначениям жил.
- Контрольные устройства, например, температуры или попадания влаги, должны быть подключены и проверены.
- Для трехфазных двигателей требуется поле, вращающееся по часовой стрелке.
- Должным образом заземлить изделие. Изделия, установленные стационарно, должны быть заземлены согласно действующим национальным стандартам. Если имеется отдельное подключение к защитному проводу, то его необходимо присоединить к обозначенному отверстию (⊕) с помощью подходящего винта, гайки, зубчатой гибкой шайбы и подкладной шайбы. Для подключения к защитному проводу выбрать поперечное сечение кабеля согласно местным предписаниям.
- **Должен использоваться защитный автомат двигателя.** Рекомендуется применять автомат защитного отключения.
- Коммутационные аппараты должны быть приобретены в качестве принадлежностей.

#### 5.6.1 Технические характеристики

- Номинальный ток: 2,0 А

- Тип включения: Прямое
  - Защита предохранителями со стороны сети: 10 А
  - Поперечное сечение кабеля: 4x1,5 мм<sup>2</sup>
- В качестве входного предохранителя использовать только инерционные предохранители или защитные автоматы с характеристикой расцепления К.

#### 5.6.2 Обозначение жил

Жилы соединительного кабеля имеют следующую разводку:

4-жильный соединительный кабель - непосредственный пуск	
№ жилы	Зажим
1	U
2	V
3	W
желтый/зеленый	PE

### 5.7 Защита двигателя и виды включений

#### 5.7.1 Защита двигателя

Минимальное требование: наличие термореле/защитного автомата двигателя с температурной компенсацией, дифференциальным срабатыванием и блокировкой повторного включения согласно стандарту VDE 0660 либо аналогичным национальным предписаниям.

Если изделие подключается к сетям с частыми помехами, рекомендуется пользоваться дополнительными средствами защиты (реле, срабатывающие при повышении/понижении напряжения, выпадении фазы напряжения, попадании молнии и т.п.). Кроме того, мы рекомендуем установку автомата защитного отключения.

При подключении изделия должны соблюдаться действующие местные предписания и законы.

#### 5.7.2 Виды включений

##### Прямое включение

При полной нагрузке защитный автомат двигателя должен быть установлен на расчетный ток. При режиме частичной нагрузки рекомендуется устанавливать защиту

двигателя на ток на 5 % выше замеренного в рабочей точке нагрузочного графика.

## **Включение через пусковой трансформатор/ плавный пуск**

При полной нагрузке защитный автомат двигателя должен быть установлен на расчетный ток. При режиме частичной нагрузки рекомендуется устанавливать защиту двигателя на ток на 5 % выше замеренного в рабочей точке нагрузочного графика. Пусковой период при низких напряжениях (около 70 %) не должен превышать 3 секунд.

## **Работа с преобразователем частоты**

Запрещается работа изделия от преобразователя частоты.

## **6 Ввод в эксплуатацию**

Глава «Ввод в эксплуатацию» содержит все важные указания для обслуживающего персонала, соблюдение которых необходимо для надежного ввода в эксплуатацию и управления изделием.

Следующие данные должны строго соблюдаться и контролироваться:

- Вид монтажа
- Режим эксплуатации
- Минимальное покрытие водой/макс. глубина погружения

**После длительных перерывов в работе эти параметры также должны быть проверены, а обнаруженные несоответствия устранены!**

Данная инструкция всегда должна находиться при изделии либо в специально предназначенном месте, где она постоянно доступна персоналу.

Во избежание травм персонала и поломок изделия при вводе его в эксплуатацию обязательному соблюдению подлежат следующие требования:

- Работы по вводу агрегата в эксплуатацию разрешается выполнять только квалифицированному, специально обученному персоналу с соблюдением указаний по технике безопасности.

- Весь персонал, работающий с изделием, должен получить, прочесть и понять эту инструкцию.
- Все предохранительные устройства и аварийные выключатели присоединены, а их работы проверена.
- Наладка электротехнических и механических устройств должна быть выполнена специалистами.
- Изделие предназначено для работы только при указанных условиях эксплуатации.
- Рабочая зона изделия не является зоной пребывания людей! При включении и/или во время эксплуатации пребывание людей в рабочей зоне запрещено.
- При работах в шахтах должен присутствовать второй человек. В случае опасности образования ядовитых газов необходимо обеспечить достаточную вентиляцию.

### **6.1 Электрическая система**

Подключение изделия и прокладка токоведущих проводов выполнены согласно гл. «Монтаж», также согласно требованиям VDE и действующим национальным нормам.

Изделие требуемым образом защищено предохранителями и заземлено.

Следите за правильностью направления вращения! При неправильном направлении вращения агрегат не развивает требуемой производительности и в неблагоприятных обстоятельствах могут произойти поломки.

Все контрольные устройства присоединены, а их работы проверена.

**Опасность поражения электрическим током! Неправильное обращение с электрическим током представляет опасность для жизни! Любые изделия, поставляемые со свободными концами кабелей (без штекеров), должны быть подключены квалифицированным электриком.**



### **6.2 Контроль направления вращения**

На заводе-изготовителе проверено и отрегулировано правильное направление

вращения изделия. Подключение должно быть выполнено согласно обозначению жил. Для наличия правильного направления вращения требуется поле, вращающееся по часовой стрелке.

Правильность направления вращения изделия необходимо проверить перед погружением.

### 6.2.1 Проверка направления вращения

Направление вращения должно быть проверено электриком с помощью указателя порядка чередования фаз. Для правильного направления вращения требуется поле, вращающееся по часовой стрелке.

**Изделие не допущено для работы с полем, вращающимся против часовой стрелки!**

### 6.2.2 При неверном направлении вращения

#### При использовании коммутационных аппаратов Wilo

Коммутационные аппараты Wilo разработаны таким образом, что присоединенные изделия работают с правильным направлением вращения. При неверном направлении вращения следует поменять местами 2 фазы/провода сетевого питания к коммутационному аппарату.

#### При установленных заказчиком распределительных коробках:

При неверном направлении вращения в двигателях с непосредственным пуском следует поменять местами 2 фазы, с пуском с переключением со звезды на треугольник – подключения двух обмоток, например, U1 на V1 и U2 на V2.

### 6.3 Настройка устройства регулирования по уровню

Правильная настройка устройства регулирования по уровню описана в инструкции по монтажу и эксплуатации устройства регулирования по уровню.

**При этом соблюдайте данные о минимальном покрытии изделия водой!**

### 6.4 Ввод в эксплуатацию

Небольшие утечки масла через скользящее торцевое уплотнение при поставке допустимы,

но перед опусканием и погружением оборудования в бассейн их следует удалить.

**Рабочая зона агрегата не является зоной пребывания людей! При включении и/или во время эксплуатации пребывание людей в рабочей зоне запрещено.**

Перед первым включением должен быть проверен монтаж согласно гл. «Монтаж», а также выполнена проверка изоляции согласно гл. «Техническое обслуживание».

**Осторожно! Опасность сдавливания!**

**При переносном монтаже агрегат при включении и/или во время работы может упасть. Убедитесь в том, что агрегат стоит на прочном основании и опора насоса установлена должным образом.**



Упавшие агрегаты перед повторным монтажом необходимо отключить.

Для исполнения со штекером СЕЕ учитывать класс защиты IP штекера СЕЕ.

### 6.4.1 Перед включением

Следует проверить следующие пункты:

- Прокладка кабелей – отсутствие петель, небольшое натяжение
- Проверить температуру перекачиваемой среды и глубину погружения – см. технические данные
- Если на стороне нагнетания используется шланг, то его перед использованием промыть чистой водой, чтобы отложения не приводили к засорению.
- Очистить зумпф насоса от крупных частиц грязи.
- Очистить систему трубопроводов со стороны нагнетания и всасывания.
- Открыть все задвижки со стороны нагнетания и всасывания.
- Гидравлический корпус должен быть полностью залит средой, в нем больше не должен находиться воздух. Удаление воздуха может выполняться через подходящие воздухоотводные устройства в установке или, если имеются, через

воздуховыпускные отверстия на напорном патрубке.

- Проверить прочность и правильность крепления принадлежностей, системы трубопроводов и устройства подвески
- Проверка имеющихся регуляторов уровня или устройства защиты от сухого хода

### 6.4.2 После включения

В пусковом периоде наблюдается кратковременный бросок тока выше номинального. По окончании этого периода рабочий ток не должно превышать номинального.

Если двигатель после пуска не сразу набирает обороты, его нужно незамедлительно отключить. Перед повторным включением необходимо соблюдать перерывы между включениями, указанные в технических данных. В случае повторной неисправности агрегат должно быть незамедлительно отключен. Повторный процесс пуска разрешается выполнять только после устранения неисправности.

### 6.5 Порядок действий при эксплуатации оборудования

При эксплуатации изделия подлежат соблюдению действующие по месту установки законы и предписания по обеспечению защиты рабочего места, предотвращению несчастных случаев и обращению с электрическими машинами. В интересах безопасной работы пользователь должен четко определить распределение обязанностей среди персонала. Весь персонал несет ответственность за соблюдение предписаний.

Во время эксплуатации в целях подачи среды определенные узлы вращаются (рабочее колесо, лопасти). Из-за определенных

включений на этих узлах могут образовываться острые кромки.

**Осторожно! Вращающиеся детали!**

**Вращающимися узлами могут быть сдавлены и отрезаны конечности. Во время работы не вводить руки в гидравлические компоненты или во вращающиеся узлы. Перед работами по техническому обслуживанию или ремонту отключить изделие и дождаться полной остановки вращающихся частей!**



Необходимо регулярно контролировать следующее:

- Рабочее напряжение (допустимое отклонение  $\pm 5\%$  от расчетного)
- Частота (допустимое отклонение  $\pm 2\%$  от расчетной)
- Потребление тока (допустимое отклонение между фазами макс.  $5\%$ )
- Разность напряжений между отдельными фазами (макс.  $1\%$ )
- Частота включений и пауз (см. технические данные)
- Попадание воздуха на линии подачи, при необходимости, должен быть установлен отбойный щиток
- Минимальное погружение, управление по уровню, защита от сухого хода
- Спокойная работа
- Запорные задвижки в подводящем и напорном трубопроводах должны быть открыты.

## 7 Вывод из эксплуатации и утилизация

Все работы должны выполняться с особой тщательностью.

Следует пользоваться требуемыми средствами индивидуальной защиты.

При работах в бассейне и/или резервуарах необходимо принять соответствующие локальные меры защиты. В целях безопасности всегда должен присутствовать второй человек.

Для подъема и опускания изделия разрешается применять только подъемники, находящиеся в безупречном техническом состоянии, и строповочные средства, допущенные органами технадзора к эксплуатации.



**Опасность для жизни, вызываемая неправильной работой!**

Строповочные средства и подъемники должны находиться в безупречном техническом состоянии. Только если в том случае, если подъемник находится в безупречном техническом состоянии, разрешается начать работы. Без этой проверки – грозит опасность для жизни!

### 7.1 Временный вывод из эксплуатации

При таком отключении изделие остается встроенным и не отключается от сети. При временном перерыве в работе изделие должно оставаться полностью погруженным, чтобы оно было защищено от мороза и льда. Следует обеспечить невозможность полного замерзания рабочей зоны и перекачиваемой среды.

Тем самым, изделие можно в любое время ввести в работу. При более длительных перерывах в работе периодически (каждые один – три месяца) следует включать изделие на 5 минут для проверки его работоспособности.

**Осторожно!**  
Пробное включение разрешается выполнять только при разрешенных условиях эксплуатации. Сухой ход не допускается! Несоблюдение может привести к полному выходу из строя!

### 7.2 Полный вывод из эксплуатации для технического обслуживания или постановки на хранение

Отключить установку; изделие должно быть отключено от электрической сети

квалифицированным электриком и защищено от несанкционированного повторного включения. Если агрегат оснащен штекером, то штекер необходимо отсоединить (не тянуть за кабель). После этого можно начать работы по демонтажу, техническому обслуживанию и постановке на хранение.



**Опасность из-за ядовитых веществ!**

Изделия, перекачивающие опасные для здоровья среды, перед всеми другими работами должны быть обеззаражены. В противном случае грозит опасность для жизни! При этом пользуйтесь необходимыми средствами индивидуальной защиты!

**Внимание! Опасность получения ожогов!**

Части корпуса могут иметь температуру гораздо выше 40 °С. Грозит опасность получения ожогов! После выключения вначале дайте изделию охладиться до температуры окружающей среды.



#### 7.2.1 Демонтаж

При стационарном погружном монтаже рабочая зона должна быть опорожнена. После этого агрегат должен быть демонтирован с напорного трубопровода и поднят из шахты с помощью подъемного устройства. Следите за тем, чтобы не повреждались питающие кабеля!

#### 7.2.2 Возврат/постановка на хранение

В целях отправки детали должны быть плотно запечатаны в прочные, имеющие достаточно большие размеры пластиковые мешки и упакованы таким образом, чтобы предотвратить выливание жидкости. Отправка должна выполняться проинструктированной экспедиторской компанией.

**Соблюдайте также указания, приведенные в гл. «Транспортировка и хранение»!**

### 7.3 Возобновление эксплуатации

Перед возобновлением эксплуатации изделие должно быть очищено от пыли и подтеков масла. Затем должны быть проведены все работы по техническому обслуживанию согласно гл. «Техническое обслуживание».

По завершению этих работ изделие можно монтировать по месту, а специалист-электрик может произвести его подключение к электрической сети. Эти работы должны быть выполнены согласно указаниям, приведенным в гл. «Монтаж».

Включение изделия должно осуществляться, как описано в гл. «Ввод в эксплуатацию».

**Изделие разрешается повторно включать только в технически безупречном и подготовленном к работе состоянии.**

### 7.4 Утилизация

#### 7.4.1 Эксплуатационные средства

Масла и смазочные материалы слить в подходящие емкости и утилизировать должным образом согласно нормативному акту 75/439/ЕЭС и предписаний согл. §§ 5a, 5b Закона об утилизации отходов (AbfG).

Водно-гликолевые смеси соответствуют классу опасности для вод согласно закону VwVwS 1999. При утилизации следует соблюдать стандарт DIN 52 900 (по пропандиолу и пропиленгликолю).

#### 7.4.2 Защитная одежда

Утилизацию защитной одежды, которая использовалась при очистке и техническом обслуживании, осуществлять согласно техническому руководству по устранению отходов hk 524 02 и нормативному акту εS 91/689/ЕЭС.

#### 7.4.3 Изделие

Благодаря должной утилизации данного изделия предотвращаются причинение вреда окружающей среде и опасность для здоровья людей.

- Для утилизации изделия и его частей воспользуйтесь услугами государственных или частных компаний по переработке отходов.

- Дальнейшую информацию об утилизации можно получить в городской администрации, управлении по охране окружающей среды или там, где изделие было куплено.

## 8 Техническое обслуживание

Перед работами по техническому обслуживанию и ремонту изделие следует отключить и демонтировать, как описано в гл. «Вывод из эксплуатации/Утилизация».

После работ по техническому обслуживанию и ремонту изделие следует установить и включить, как описано в гл. «Монтаж». Включение изделия должно осуществляться, как описано в гл. «Ввод в эксплуатацию».

Работы по техническому обслуживанию и ремонту должны выполняться только специализированными сервисными мастерскими, сервисной службой фирмы Wilo или квалифицированным персоналом!

**Работы по техническому обслуживанию и ремонту и/или конструктивные изменения, которые не приведены в данной инструкции по эксплуатации и обслуживанию или влияют на безопасность и надежность взрывозащиты, разрешается выполнять только изготовителю или специализированным сервисным мастерским.**

Ремонт на прочных на пробой зазорах разрешается выполнять только согласно конструктивным указаниям изготовителям. Ремонт согласно параметрам таблиц 1 и 2 стандарта DIN EN 60079-1 не допускается. Разрешается применять только определенные

изготовителем резьбовые пробки, имеющие класс прочности не ниже А4–70.



**Опасность для жизни в связи с поражением электрическим током!**

При работах на электрическом оборудовании имеется опасность для жизни из-за поражения электрическим током. При любых работах по техническому обслуживанию и ремонту агрегат следует отключить от сети и предохранить от несанкционированного повторного включения. Повреждения питающего кабеля должны устраняться только квалифицированным электриком.

Следует обратить внимание на следующие пункты:

- Данная инструкция должна находиться в распоряжении персонала, проводящего техобслуживание, и соблюдаться им. Допускается проведение лишь тех операций и мероприятий по техническому обслуживанию, которые здесь перечисляются.
  - Все работы по техническому обслуживанию, осмотрам и очистке на изделии должны проводиться очень тщательно, силами квалифицированного и специально обученного персонала, в надежном рабочем месте. Следует пользоваться требуемыми средствами индивидуальной защиты. При любых работах оборудование должно быть отсоединено от электрической сети и предохранено от повторного включения. Следует предотвратить возможность случайного включения.
  - При работах в бассейне и/или резервуарах необходимо принять соответствующие локальные меры защиты. В целях безопасности всегда должен присутствовать второй человек.
  - Для подъема и опускания изделия разрешается применять только подъемные устройства, находящиеся в безупречном техническом состоянии, и строповочные средства, допущенные органами технадзора к эксплуатации.
- Убедитесь в том, что строповочные средства, канаты и предохранительные устройства подъемного устройства находятся в безупречном техническом состоянии. Только если в том случае, если подъемное устройство находится в безупречном техническом состоянии, разрешается начать работы. Без этой проверки – грозит опасность для жизни!**
- Все работы по электрической части на изделии и на установке должны выполняться специалистом–электриком. Неисправные предохранители должны быть заменены. Ремонтить их категорически запрещено! Следует использовать только предохранители на указанную силу тока и указанных моделей.
  - При работе с легковоспламеняющимися растворами и чистящими средствами запрещается разводить открытый огонь, пользоваться незащищенными осветительными приборами, а также курить.
  - Изделия, работающие с опасными для здоровья средами или входящие с ними в контакт, подлежат обеззараживанию. Кроме того, необходимо следить за тем, чтобы не образовывались и не имелись опасные для здоровья газы.
- При травмировании опасными для здоровья средами или газами оказать первую помощь согласно внутриводским указаниям и незамедлительно вызвать врача!**
- Следите за тем, чтобы требуемые материалы и инструмент имелись в наличии. Аккуратная и упорядоченная работа обеспечивает надежную и бесперебойную эксплуатацию изделия. По окончании работ уберите с агрегата использованные обтирочные материалы и инструмент. Все материалы и инструменты храните в предназначенных для этого местах.
  - Рабочие жидкости (в частности, масла, смазочные материалы и т.п.) сливать в подходящие емкости и утилизировать согласно предписаниям (согл. Руководящим указаниям 75/439/ЕЭС и Положениям §§5а, 5b Закона об утилизации отходов (AbfG)). При

проведении работ по уходу и очистке пользоваться соответствующей защитной рабочей одеждой. Утилизацию осуществлять согласно техническому руководству по устранению отходов № 524 02 и нормативному акту № 91/689/ЕЭС. Разрешается использовать только рекомендованные изготовителем смазочные материалы. Запрещается смешивать масла и смазочные материалы.

- Используйте только оригинальные детали изготовителя.

## 8.1 Эксплуатационные средства

Эксплуатационные средства, которые имеют допуск для применения в пищевой промышленности согласно USDA-H1, обозначены «\*»!

### 8.1.1 Перечень смазочных масел

В качестве смазочного масла используется AVIATICON CR 22. Для доливки и заливки необходимо использовать это масло.

В качестве альтернативы разрешается использовать смазочные масла класса С согл. DIN 51517 с вязкостью 22.

### Заливаемый объем

- TMT/TMC 32: 160 мл
- TMC 40: 250 мл

### 8.1.2 Перечень консистентных смазок

В качестве консистентной смазки согласно DIN 51818/NLGI, класс 3 могут быть использованы:

- Esso Unirex N3
- SKF GJN
- NSK EA5, EA6
- Tripol Molub-Alloy-Food Proof 823 FM\*

## 8.2 Интервалы технического обслуживания

Перечень требуемых интервалов технического обслуживания

**При работе в сильно абразивных и/или агрессивных средах интервалы технического обслуживания сокращаются на 50 %!**

## Перед первым вводом в эксплуатацию или после длительного хранения

- Контроль сопротивления изоляции

## Ежемесячно

- Контроль потребляемого тока и напряжения
- Проверка используемых коммутационных аппаратов/реле

## Через 3000 часов эксплуатации или не позднее, чем через 1 лет

- Визуальный контроль токоведущих кабелей
- Визуальный контроль принадлежностей
- Замена эксплуатационного средства в маслозапорной камере
- Очистка гидравлической части

## Через 15000 часов эксплуатации или не позднее, чем через 5 лет

- Капитальный ремонт

## 8.3 Работы по техническому обслуживанию

### 8.3.1 Контроль сопротивления изоляции

Для проверки сопротивления изоляции токоведущий кабель должен быть отсоединен от зажимов. После этого с помощью прибора для проверки изоляции (измерительное постоянное напряжение 1000 В) можно измерить сопротивление. Измеренные значения не должны быть ниже следующих минимально допустимых значений:

- При первом вводе в эксплуатацию: сопротивление изоляции не должно быть меньше 20 МОм.
- При последующих измерениях: значение должно быть больше 2 МОм.

**Если сопротивление изоляции слишком низкое, это может означать, что в кабель и/или двигатель попала влага. Изделие больше не подключать, проконсультироваться с изготовителем!**

### 8.3.2 Контроль потребляемого тока и напряжения

Регулярно следует проводить контроль потребления тока и напряжения по всем 3 фазам. При нормальной работе эти параметры остаются постоянными. Небольшие колебания могут объясняться свойствами перекачиваемой среды. Благодаря контролю за потреблением



тока можно своевременно диагностировать и устранять повреждения или дисфункции рабочего колеса, подшипников и/или двигателя. Тем самым удастся в значительной мере предупредить серьезные последствия и уменьшить риск полного отказа.

### 8.3.3 Проверка используемых коммутационных аппаратов/реле

Проверка безупречности работы используемых коммутационных аппаратов/реле. Неисправные устройства должны быть сразу же заменены, т. к. они больше не могут обеспечить защиту изделия. Сведения о процессе проверки приведены в инструкции по эксплуатации коммутационных аппаратов/реле.

### 8.3.4 Визуальный контроль токоведущих кабелей

При осмотре токоведущих кабелей следует выявить наличие пузырей, трещин, царапин, потертостей и/или сдавленных участков. При обнаружении повреждений следует незамедлительно заменить поврежденный токоведущий кабель.

**Кабеля разрешается заменять только сервисной службе фирмы Wilo или авторизованной и сертифицированной мастерской. Возобновить эксплуатацию изделия можно лишь после квалифицированного устранения повреждений!**

### 8.3.5 Визуальный контроль принадлежностей

Следует проверить правильность крепления и безупречность работы принадлежностей. Отсоединившиеся и/или неисправные принадлежности незамедлительно отремонтировать или заменить.

### 8.3.6 Капитальный ремонт

При капитальном ремонте в дополнение к обычным работам по техническому обслуживанию, контролируются и, при необходимости, заменяются, подшипники двигателя, уплотнения валов, уплотнительные кольца и питающие кабеля. Эти работы разрешается выполнять только изготовителю или авторизованной мастерской.

## 8.4 Замена эксплуатационных сред

Слитое эксплуатационное средство необходимо проверить на загрязнение и примешивание воды. Если эксплуатационное средство сильно загрязнено и/или составляющая воды превышает 1/3, необходимо еще раз провести замену через 4 недели. Если в эксплуатационном средстве снова находится вода, это указывает на возможность повреждения уплотнения. По этому поводу необходимо проконсультироваться с изготовителем.

При использовании устройства контроля полости уплотнения или камеры утечек, при поврежденном уплотнении в течение следующих 4 недель после замены снова загорится индикатор.

При замене эксплуатационных средств следует соблюдать следующее:

- Выключить изделие, дать охладиться, отсоединить от электрической сети (доверить это специалисту-электрику!), очистить и установить на прочную опору в вертикальном положении.
- Теплые или горячие эксплуатационные средства могут находиться под давлением. Выливающееся эксплуатационное средство может приводить к ожогам. Поэтому вначале дайте агрегату охладиться до температуры окружающей среды!
- Предотвратить возможность опрокидывания и соскальзывания!
- При использовании определенных покрытий корпусов резьбовые пробки защищены пластмассовыми крышками. Их следует снять, а после замены установить на место и покрыть кислотостойким изолирующим составом (например, SIKAFLEX 11FC).

### 8.4.1 Маслозапорная камера

Рис. 3: Резьбовые пробки

1	Резьбовая пробка
---	------------------

- 1 Осторожно и медленно вывинтить резьбовую пробку маслозапорной камеры  
**Внимание! Эксплуатационное средство может находиться под давлением!**

- 2 Эксплуатационное средство слить в подходящую емкость. Для полного опорожнения оборудование должно быть слегка наклонено на бок.  
**Следите за тем, чтобы оборудование не могло упасть и/или соскользнуть!**
- 3 Эксплуатационное средство залить через отверстие резьбовой пробки. Используйте предписанные эксплуатационные средства и соблюдайте количество заливаемого средства.
- 4 Очистить резьбовую пробку и ввинтить ее на место с новым уплотнительным кольцом.

## 8.5 Очистка гидравлической части

Рис. 4: Очистка гидравлической части

1	Винт с внутренним шестигранником	3	Спиральный корпус
2	Приемная сетка		

- 1 Уложите изделие горизонтально на прочную опору.  
**Предохраните изделие от соскальзывания и/или падения!**
- 2 Выкрутите три винта с внутренним шестигранником вместе с пружинной шайбой.
- 3 Снимите приемную сетку вместе со спиральным корпусом.
- 4 Очистите доступные детали струей воды и щеткой.
- 5 После очистки установите спиральный корпус и приемную сетку на место.
- 6 Три винта с внутренним шестигранником оснастите новой пружинной шайбой и ввинтите их.
- 7 Затяните винты с внутренним шестигранником (28 Нм)

## 9 Поиск и устранение неисправностей

Во избежание травм персонала и поломок изделия при устранении неисправностей обязательному соблюдению подлежат следующие требования:

- Устранение неисправностей допустимо только при наличии квалифицированного

персонала, т. е. отдельные работы должны быть выполнены обученным персоналом, например, работы на электрооборудовании должны быть выполнены специалистом-электриком.

- Всегда защищайте изделие от случайного пуска, отключив его от электросети. Примите соответствующие меры предосторожности.
- С участием второго оператора обеспечьте возможность защитного отключения изделия в любой момент.
- Оградите подвижные части во избежание травм.
- Самовольное внесение изменений в изделие лежит полностью на ответственности пользователя и снимает с изготовителя какие-либо гарантийные обязательства!

### 9.0.1 Неисправность: Агрегат не запускается

- 1 Обрыв электропитания, короткое замыкание или замыкание на землю в кабеле и/или обмотке двигателя
  - Доверить проверку кабеля и двигателя специалисту и, при необходимости, заменить
- 2 Срабатывание предохранителей, защитных автоматов двигателей и/или контрольных устройств
  - Соединения должны быть проверены специалистом и, при необходимости, изменены.
  - Защитные автоматы двигателей и предохранители установить и отрегулировать согласно техническим требованиям, выполнить сброс контрольных устройств.
  - Проверить легкость хода рабочего колеса/лопастей, при необходимости, очистить и восстановить легкость хода.
- 3 Устройство контроля камеры уплотнений (опция) разорвало токовую цепь (в зависимости от пользователя)
  - См. неисправность: Утечка через контактное уплотнение, устройство контроля камеры уплотнений сигнализирует о неисправности или отключает агрегат

### 9.0.2 Неисправность: Агрегат запускается, но сразу же после включения срабатывает защитный автомат двигателя

- 1 Термический расцепитель в защитном автомате двигателя неправильно отрегулирован
  - Доверить сравнение настройки расцепителя с техническими данными и, при необходимости, ее коррекцию специалисту
- 2 Повышенный потребляемый ток из-за большого падения напряжения
  - Специалист должен проверить значения напряжения на отдельных фазах и, при необходимости, изменить подключение
- 3 Работа от 2 фаз
  - Соединение должно быть проверено специалистом и, при необходимости, изменено
- 4 Слишком большая разность напряжений на 3 фазах
  - Соединение и коммутационное устройство должны быть проверены специалистом и, при необходимости, изменены
- 5 Неправильное направление вращения
  - Поменять местами 2 фазы
- 6 Рабочее колесо/лопасти заблокированы забившейся грязью, налипшим материалом и/или посторонними предметами, повышенное потребление тока
  - Отключить агрегат, предохранить от повторного включения, обеспечить легкость хода рабочего колеса/лопастей, очистить всасывающий патрубок
- 7 Слишком высокая плотность перекачиваемой среды
  - Проконсультироваться с заводом-изготовителем

### 9.0.3 Неисправность: Агрегат работает, но не нагнетает

- 1 Нет перекачиваемой среды
  - Открыть линию подачи в резервуар или задвижку
- 2 Забита линия подачи
  - Очистить линию подачи, задвижку, всасывающий трубопровод, всасывающий патрубок или приемный сетчатый фильтр
- 3 Рабочее колесо/лопасти заблокированы или заторможены

- Отключить агрегат, предохранить от повторного включения, обеспечить легкость хода рабочего колеса/лопастей
- 4 Поврежденный шланг/трубопровод
    - Заменить поврежденные детали
  - 5 Прерывистый режим работы
    - Проверить коммутационное устройство

### 9.0.4 Неисправность: Агрегат работает, указанные рабочие параметры не выдерживаются

- 1 Забита линия подачи
  - Очистить линию подачи, задвижку, всасывающий трубопровод, всасывающий патрубок или приемный сетчатый фильтр
- 2 Закрыта задвижка в напорной линии
  - Полностью открыть задвижку
- 3 Рабочее колесо/лопасти заблокированы или заторможены
  - Отключить агрегат, предохранить от повторного включения, обеспечить легкость хода рабочего колеса/лопастей
- 4 Неправильное направление вращения
  - Поменять местами 2 фазы
- 5 Воздух в системе
  - Проверить и, при необходимости, удалить воздух из трубопроводов, напорного кожуха и/или гидравлической части
- 6 Агрегат нагнетает против слишком высокого давления
  - Проверить задвижку в напорной линии, при известных обстоятельствах, полностью открыть, использовать другое рабочее, консультация с изготовителем
- 7 Явления износа
  - Заменить изношенные детали
- 8 Поврежденный шланг/трубопровод
  - Заменить поврежденные детали
- 9 Недопустимое содержание газов в перекачиваемой среде
  - Проконсультироваться с заводом-изготовителем
- 10 Работа от 2 фаз
  - Соединение должно быть проверено специалистом и, при необходимости, изменено
- 11 Слишком большое опускание уровня воды во время эксплуатации
  - Проверить подпитку и емкость установки, проверить регулировки и работу устройства управления уровнем

## 9.0.5 Неисправность: Агрегат работает неравномерно, с высоким уровнем шума

- 1 Агрегат работает в недопустимом диапазоне
  - Проверить рабочие характеристики агрегата и, при необходимости, откорректировать и/или изменить условия эксплуатации
- 2 Забит всасывающий патрубок, приемный сетчатый фильтр и/или рабочее колесо/лопасти
  - Очистить всасывающий патрубок, приемный сетчатый фильтр и/или рабочее колесо/лопасти
- 3 Тяжелый ход лопастей
  - Отключить агрегат, предохранить от повторного включения, обеспечить легкость хода рабочего колеса
- 4 Недопустимое содержание газов в перекачиваемой среде
  - Проконсультироваться с заводом-изготовителем
- 5 Работа от 2 фаз
  - Соединение должно быть проверено специалистом и, при необходимости, изменено
- 6 Неправильное направление вращения
  - Поменять местами 2 фазы
- 7 Явления износа
  - Заменить изношенные детали
- 8 Повреждены подшипники двигателя
  - Проконсультироваться с заводом-изготовителем
- 9 Агрегат установлен с перекосом
  - Проверить монтаж, при необходимости, установить резиновые компенсаторы

## 9.0.6 Неисправность: Утечка через контактное уплотнение, устройство контроля камеры уплотнений сигнализирует о неисправности или отключает агрегат

(Устройства контроля полости уплотнений являются дополнительным оснащением и предлагаются не для всех типов. Необходимые сведения содержатся в подтверждении заказа и в схеме электрических соединений.)

- 1 Образование конденсата из-за длительного срока хранения и/или сильных колебаний температуры
  - На короткое время (не более 5 мин) включить агрегат без устройства контроля камеры уплотнений

- 2 Слишком высоко установлен уравнительный сосуд (дополнительное оснащение для «польдерного» насоса)
  - Уравнительный сосуд установить на высоте не более 10 м выше нижней кромки всасывающего патрубка
- 3 Повышенная утечка при приработке новых скользящих торцевых уплотнений
  - Выполнить замену масла
- 4 Поврежден кабель устройства контроля камеры уплотнений
  - Заменить устройство контроля камеры уплотнений
- 5 Неисправное скользящее торцевое уплотнение
  - Заменить контактное уплотнение, проконсультироваться с заводом-изготовителем!

## 9.0.7 Дальнейшие шаги по устранению неисправностей

Если указанные меры не помогают устранить неисправности, обратитесь в сервисную службу. Она может Вам помочь следующим образом:

- телефонная и/или письменная помощь, оказываемая сервисной службой
- поддержка по месту эксплуатации оборудования, оказываемая сервисной службой
- проверка или ремонт агрегата на заводе-изготовителе

Учтите, что использование определенных услуг нашей сервисной службы может приводить к дополнительным расходам! Точную информацию Вы можете получить у сервисной службы.

## 10 Запасные части

Заказ запасных частей осуществляется через сервисную службу изготовителя. Во избежание дополнительных запросов и неправильных заказов всегда необходимо указать серийный и/или артикульный номер.

**Возможны технические изменения!**



**D EG – Konformitätserklärung**

**GB EC – Declaration of conformity**

**F Déclaration de conformité CE**

(gemäß 2006/42/EG Anhang II,1A und 2004/108/EG Anhang IV,2,  
according 2006/42/EC annex II,1A and 2004/108/EC annex IV,2,  
conforme 2006/42/CE appendice II,1A et 2004/108/CE appendice IV,2)

Hiermit erklären wir, dass die Bauart der Baureihe :

*Herewith, we declare that the product type of the series:*

*Par le présent, nous déclarons que l'agrégat de la série :*

(Die Seriennummer ist auf dem Typenschild des Produktes angegeben. /

*The serial number is marked on the product site plate. /*

*Le numéro de série est inscrit sur la plaque signalétique du produit.)*

**Wilo-Drain TMT/TMC...**

in der gelieferten Ausführung folgenden einschlägigen Bestimmungen entspricht:

*in its delivered state complies with the following relevant provisions:*

*est conforme aux dispositions suivantes dont il relève:*

**EG-Maschinenrichtlinie**

**2006/42/EG**

**EC-Machinery directive**

**Directives CE relatives aux machines**

Die Schutzziele der Niederspannungsrichtlinie 2006/95/EG werden gemäß Anhang I, Nr. 1.5.1 der Maschinenrichtlinie 2006/42/EG eingehalten.

*The protection objectives of the low-voltage directive 2006/95/EC are realized according annex I, No. 1.5.1 of the EC-Machinery directive 2006/42/EC.*

*Les objectifs protection de la directive basse-tension 2006/95/CE sont respectées conformément à appendice I, n° 1.5.1 de la directive CE relatives aux machines 2006/42/CE.*

**Elektromagnetische Verträglichkeit – Richtlinie**

**2004/108/EG**

**Electromagnetic compatibility – directive**

**Compatibilité électromagnétique- directive**

Angewendete harmonisierte Normen, insbesondere:

*Applied harmonized standards, in particular:*

*Normes harmonisées, notamment:*

**EN 809**

**EN 14121-1**

**EN 60034-1**

**EN 60204-1**

**EN 60335-2-41**

Bei einer mit uns nicht abgestimmten technischen Änderung der oben genannten Bauarten, verliert diese Erklärung ihre Gültigkeit.

*If the above mentioned series are technically modified without our approval, this declaration shall no longer be applicable.*

*Si les gammes mentionnées ci-dessus sont modifiées sans notre approbation, cette déclaration perdra sa validité.*

Bevollmächtigter für die Zusammenstellung der technischen Unterlagen ist:

*Authorized representative for the completion of the technical documentation:*

*Mandataire pour le complément de la documentation technique est :*

WILO SE, Werk Hof

Division Submersible & High Flow Pumps

Quality

Heimgartenstraße 1-3

95030 Hof/Germany

Dortmund, 23.07.2010

i. V.   
Erwin Prieß  
Quality Manager



WILO SE

Nortkirchenstraße 100

44263 Dortmund

Germany

<p><b>NL</b></p> <p><b>EG-verklaring van overeenstemming</b></p> <p>Hiermede verklaren wij dat dit aggregaat in de geleverde uitvoering voldoet aan de volgende bepalingen:</p> <p><b>EG-richtlijnen betreffende machines 2006/42/EG</b></p> <p>De veiligheidsdoelstellingen van de laagspanningsrichtlijn worden overeenkomstig bijlage I, nr. 1.5.1 van de machinerichtlijn 2006/42/EG aangehouden.</p> <p><b>Elektromagnetische compatibiliteit 2004/108/EG</b></p> <p>gebruikte geharmoniseerde normen, in het bijzonder: zie vorige pagina</p>
---

<p><b>P</b></p> <p><b>Declaração de Conformidade CE</b></p> <p>Pela presente, declaramos que esta unidade no seu estado original, está conforme os seguintes requisitos:</p> <p><b>Directivas CEE relativas a máquinas 2006/42/EG</b></p> <p>Os objectivos de protecção da directiva de baixa tensão são cumpridos de acordo com o anexo I, nº 1.5.1 da directiva de máquinas 2006/42/CE.</p> <p><b>Compatibilidade electromagnética 2004/108/EG</b></p> <p>normas harmonizadas aplicadas, especialmente: ver página anterior</p>
---

<p><b>FIN</b></p> <p><b>CE-standardinmukaususseloste</b></p> <p>Ilmoitamme täten, että tämä laite vastaa seuraavia asiaankuuluvia määräyksiä:</p> <p><b>EU-konedirektiivit: 2006/42/EG</b></p> <p>Pienjännitedirektiivin suojatavoitteita noudattaan konedirektiivin 2006/42/EY liitteen I, nro 1.5.1 mukaisesti.</p> <p><b>Sähkömagneettinen soveltuvuus 2004/108/EG</b></p> <p>käytetyt yhteensovitetut standardit, erityisesti: katso edellinen sivu.</p>
--

<p><b>CZ</b></p> <p><b>Prohlášení o shodě ES</b></p> <p>Prohlašujeme tímto, že tento agregát v dodaném provedení odpovídá následujícím příslušným ustanovením:</p> <p><b>Směrnice ES pro strojířní zařízení 2006/42/ES</b></p> <p>Cíle týkající se bezpečnosti stanovené ve směrnici o elektrických zařizeních nízkého napětí jsou dodrženy podle přílohy I, č. 1.5.1 směrnice o strojních zařizeních 2006/42/ES.</p> <p><b>Směrnice o elektromagnetické kompatibilitě 2004/108/ES</b></p> <p>použité harmonizační normy, zejména: viz předchozí strana</p>
---

<p><b>GR</b></p> <p><b>Δήλωση συμμόρφωσης της ΕΕ</b></p> <p>Δηλώνουμε ότι το προϊόν αυτό σ' αυτή την κατάσταση παράδοσης ικανοποιεί τις ακόλουθες διατάξεις :</p> <p><b>Οδηγίες ΕΚ για μηχανήματα 2006/42/ΕΚ</b></p> <p>Οι απαιτήσεις προστασίας της οδηγίας χαμηλής τάσης τηρούνται σύμφωνα με το παράρτημα Ι, αρ. 1.5.1 της οδηγίας σχετικά με τα μηχανήματα 2006/42/ΕΓ.</p> <p><b>Ηλεκτρομαγνητική συμβατότητα ΕΚ-2004/108/ΕΚ</b></p> <p>Εναρμονισμένα χρησιμοποιούμενα πρότυπα, ιδιαίτερα: Βλείτε προηγούμενη σελίδα</p>
--

<p><b>EST</b></p> <p><b>EÜ vastavusdeklaratsioon</b></p> <p>Käesolevaga tõendame, et see toode vastab järgmistele asjakohastele direktiividele:</p> <p><b>Masinaidirektiiv 2006/42/EÜ</b></p> <p>Madalpingedirektiivi kaitse-eesmärgid on täidetud vastavalt masinate direktiivi 2006/42/EÜ I lisa punktile 1.5.1.</p> <p><b>Elektromagnetilise ühilduvuse direktiiv 2004/108/EÜ</b></p> <p>kohaldatud harmoneeritud standardid, eriti: vt eelmist lk</p>
---

<p><b>SK</b></p> <p><b>ES vyhlásenie o zhode</b></p> <p>Týmto vyhlasujeme, že konštrukcie tejto konštrukčnej série v dodanom vyhotovení vyhovujú nasledujúcim príslušným ustanoveniam:</p> <p><b>Stroje – smernica 2006/42/ES</b></p> <p>Bezpečnostné ciele smernice o nízkom napätí sú dodržiavané v zmysle prílohy I, č. 1.5.1 smernice o strojových zariadeniach 2006/42/ES.</p> <p><b>Elektromagnetická zhoda – smernica 2004/108/ES</b></p> <p>používané harmonizované normy, najmä: pozri predchádzajúcu stranu</p>
---

<p><b>M</b></p> <p><b>Dikjarazzjoni ta' konformità KE</b></p> <p>B'dan il-mezz, niddikjaraw li l-prodotti tas-serje jissodisfaw id-dispożizzjonijiet rilevanti li ġejjin:</p> <p><b>Makkinarju – Direttiva 2006/42/KE</b></p> <p>L-oġġettivi tas-sigurtà tad-Direttiva dwar il-Vultaġġ Baxx huma konformi mal-Anness I, Nru 1.5.1 tad-Direttiva dwar il-Makkinarju 2006/42/KE.</p> <p><b>Kompatibbiltà elettromanjetika – Direttiva 2004/108/KE</b></p> <p>kif ukoll standards armonizzati b'mod partikolari: ara l-paġna ta' qabel</p>
---

<p><b>I</b></p> <p><b>Dichiarazione di conformità CE</b></p> <p>Con la presente si dichiara che i presenti prodotti sono conformi alle seguenti disposizioni e direttive rilevanti:</p> <p><b>Direttiva macchine 2006/42/EG</b></p> <p>Gli obiettivi di protezione della direttiva macchine vengono rispettati secondo allegato I, n. 1.5.1 dalla direttiva macchine 2006/42/CE.</p> <p><b>Compatibilità elettromagnetica 2004/108/EG</b></p> <p>norme armonizzate applicate, in particolare: vedi pagina precedente</p>
--

<p><b>S</b></p> <p><b>CE– försäkran</b></p> <p>Härmed förklarar vi att denna maskin i levererat utförande motsvarar följande tillämpliga bestämmelser:</p> <p><b>EG–Maskindirektiv 2006/42/EG</b></p> <p>Produkten uppfyller säkerhetsmålen i lågspänningsdirektivet enligt bilaga I, nr 1.5.1 i maskindirektiv 2006/42/EG.</p> <p><b>EG–Elektromagnetisk kompatibilitet – riktlinje 2004/108/EG</b></p> <p>tillämpade harmoniserade normer, i synnerhet: se föregående sida</p>
--

<p><b>DK</b></p> <p><b>EF-overensstemmelseerklæring</b></p> <p>Vi erklærer hermed, at denne enhed ved levering overholder følgende relevante bestemmelser:</p> <p><b>EU–maskindirektiver 2006/42/EG</b></p> <p>Lavspændingsdirektivets mål om beskyttelse overholdes i henhold til bilag I, nr. 1.5.1 i maskindirektivet 2006/42/EF.</p> <p><b>Elektromagnetisk kompatibilitet: 2004/108/EG</b></p> <p>anvendte harmoniserede standarder, særligt: se forrige side</p>
--

<p><b>PL</b></p> <p><b>Deklaracja Zgodności WE</b></p> <p>Niniejszym deklarujemy z pełną odpowiedzialnością, że dostarczony wyrób jest zgodny z następującymi dokumentami:</p> <p><b>dyrektywą maszynową WE 2006/42/WE</b></p> <p>Przestrzegane są cele ochrony dyrektywy niskonapięciowej zgodnie z załącznikiem I, nr 1.5.1 dyrektywy maszynowej 2006/42/WE.</p> <p><b>dyrektywą dot. kompatybilności elektromagnetycznej 2004/108/WE</b></p> <p>stosowanymi normami zharmonizowanymi, a w szczególności: patrz poprzednia strona</p>
---

<p><b>TR</b></p> <p><b>CE Uygunluk Teyid Belgesi</b></p> <p>Bu cihazın teslim edildiği şekliyle aşağıdaki standartlara uygun olduğunu teyid ederiz:</p> <p><b>AB-Makina Standartları 2006/42/EG</b></p> <p>Açık gerilim yönetiminin koruma hedefleri, 2006/42/AT makine yönetisi Ek I, no. 1.5.1'e uygundur.</p> <p><b>Elektromanyetik Uyumluluk 2004/108/EG</b></p> <p>kisimen kullanılan standartlar için: bkz. bir önceki sayfa</p>
--

<p><b>LV</b></p> <p><b>EC – atbilstības deklarācija</b></p> <p>Ar šo mēs apliecinām, ka šis izstrādājums atbilst sekojošiem noteikumiem:</p> <p><b>Mašīnu direktīva 2006/42/EK</b></p> <p>Zemsprieguma direktīvas drošības mērķi tiek ievēroti atbilstoši Mašīnu direktīvas 2006/42/EK pielikumam I, Nr. 1.5.1.</p> <p><b>Elektromagnētiskās savietojamības direktīva 2004/108/EK</b></p> <p>piemēroti harmonizēti standarti, tai skaitā: skatīt iepriekšējo lappusi</p>
--

<p><b>SLO</b></p> <p><b>ES – izjava o skladnosti</b></p> <p>Izjavljamo, da dobavljene vrste izvedbe te serije ustrezajo sledečim zadevnim določilom:</p> <p><b>Direktiva o strojih 2006/42/ES</b></p> <p>Cilji Direktive o nizkonapetostni opremi so v skladu s prilogo I, št. 1.5.1 Direktive o strojih 2006/42/EG doseženi.</p> <p><b>Direktiva o elektromagnetni združljivosti 2004/108/ES</b></p> <p>uporabljeni harmonizirani standardi, predvsem: glejte prejšnjo stran</p>
---

<p><b>E</b></p> <p><b>Declaración de conformidad CE</b></p> <p>Por la presente declaramos la conformidad del producto en su estado de suministro con las disposiciones pertinentes siguientes:</p> <p><b>Directiva sobre máquinas 2006/42/EG</b></p> <p>Se cumplen los objetivos en materia de seguridad establecidos en la Directiva de Baja tensión según lo especificado en el Anexo I, punto 1.5.1 de la Directiva de Máquinas 2006/42/CE.</p> <p><b>Directiva sobre compatibilidad electromagnética 2004/108/EG</b></p> <p>normas armonizadas adoptadas, especialmente: véase página anterior</p>
--

<p><b>N</b></p> <p><b>EU-Overensstemmelseerklæring</b></p> <p>Vi erklærer hermed at denne enheten i utførelse som levert er i overensstemmelse med følgende relevante bestemmelser:</p> <p><b>EG–Maskindirektiv 2006/42/EG</b></p> <p>Lavspenningsdirektivets vernemål overholdes i samsvar med vedlegg I, nr. 1.5.1 i maskindirektivet 2006/42/EF.</p> <p><b>EG–EMV–Elektromagnetisk kompatibilitet 2004/108/EG</b></p> <p>anvendte harmoniserte standarder, særlig: se forrige side</p>
---

<p><b>H</b></p> <p><b>EK-megfelelőségi nyilatkozat</b></p> <p>Ezennel kijelentjük, hogy az berendezés megfelel az alábbi irányelveknek:</p> <p><b>Gépek irányelv: 2006/42/EK</b></p> <p>A kisfeszültségű irányelv védelmi előírásait a 2006/42/EK gépekre vonatkozó irányelv I. függelékének 1.5.1. sz. pontja szerint teljesíti.</p> <p><b>Elektromágneses összeférhetőség irányelv: 2004/108/EK</b></p> <p>alkalmazott harmonizált szabványoknak, különösen: lásd az előző oldalt</p>
---

<p><b>RUS</b></p> <p><b>Декларация о соответствии Европейским нормам</b></p> <p>Настоящим документом заявляем, что данный агрегат в его объеме поставки соответствует следующим нормативным документам:</p> <p><b>Директивы ЕС в отношении машин 2006/42/EG</b></p> <p>Требования по безопасности, изложенные в директиве по низковольтному напряжению, соблюдаются согласно приложению I, № 1.5.1 директивы в отношении машин 2006/42/EG.</p> <p><b>Электромгнитная устойчивость 2004/108/EG</b></p> <p>Используемые согласованные стандарты и нормы, в частности: см. предыдущую страницу</p>
---

<p><b>RO</b></p> <p><b>EC-Declarație de conformitate</b></p> <p>Prin prezenta declarăm că acest produs așa cum este livrat, corespunde cu următoarele prevederi aplicabile:</p> <p><b>Directiva CE pentru mașini 2006/42/EG</b></p> <p>Sunt respectate obiectivele de protecție din directiva privind joasa tensiune conform Anexei I, Nr. 1.5.1 din directiva privind mașinile 2006/42/CE.</p> <p><b>Compatibilitatea electromagnetică – directiva 2004/108/EG</b></p> <p>standarde armonizate aplicate, îndeosebi: vezi pagina precedentă</p>
---

<p><b>LT</b></p> <p><b>EB atitikties deklaracija</b></p> <p>Šiuo pažymima, kad šis gaminys atitinka šias normas ir direktyvas:</p> <p><b>Mašinių direktyvą 2006/42/EB</b></p> <p>Laikomasi Žemos įtampos direktyvos keliamų saugos reikalavimų pagal Mašinių direktyvos 2006/42/EB I priedo 1.5.1 punktą.</p> <p><b>Elektromagnetinio suderinamumo direktyvą 2004/108/EB</b></p> <p>pritaikytus vieningus standartus, o būtent: žr. ankstesniame puslapyje</p>
--

<p><b>BG</b></p> <p><b>EO–Декларация за съответствие</b></p> <p>Декларираме, че продуктът отговаря на следните изисквания:</p> <p><b>Машинна директива 2006/42/EO</b></p> <p>Целите за защита на разпоредбата за ниско напрежение са съставени съгласно. Приложение I, № 1.5.1 от Директивата за машини 2006/42/ЕС.</p> <p><b>Електромагнитна съвместимост – директива 2004/108/EO</b></p> <p>Хармонизирани стандарти: вж. предната страница</p>
--



**WILO SE**  
**Nortkirchenstraße 100**  
**44263 Dortmund**  
**Germany**



WILO SE  
Nortkirchenstraße 100  
44263 Dortmund  
Germany  
T +49 231 4102-0  
F +49 231 4102-7363  
wilo@wilo.com  
www.wilo.com

## Wilo – International (Subsidiaries)

### Argentina

WILO SALMSON  
Argentina S.A.  
C1295ABI Ciudad  
Autónoma de Buenos  
Aires  
T + 54 11 4361 5929  
info@salmson.com.ar

### Austria

WILO Pumpen  
Österreich GmbH  
2351 Wiener Neudorf  
T +43 507 507-0  
office@wilo.at

### Azerbaijan

WILO Caspian LLC  
1014 Baku  
T +994 12 5962372  
info@wilo.az

### Belarus

WILO Bel OOO  
220035 Minsk  
T +375 17 2535363  
wilo@wilo.by

### Belgium

WILO SA/NV  
1083 Ganshoren  
T +32 2 4823333  
info@wilo.be

### Bulgaria

WILO Bulgaria Ltd.  
1125 Sofia  
T +359 2 9701970  
info@wilo.bg

### Canada

WILO Canada Inc.  
Calgary, Alberta T2A 5L4  
T +1 403 2769456  
bill.lowe@wilo-na.com

### China

WILO China Ltd.  
101300 Beijing  
T +86 10 58041888  
wilobj@wilo.com.cn

### Croatia

WILO Hrvatska d.o.o.  
10090 Zagreb  
T +38 51 3430914  
wilo-hrvatska@wilo.hr

### Czech Republic

WILO Praha s.r.o.  
25101 Cestlice  
T +420 234 098711  
info@wilo.cz

### Denmark

WILO Danmark A/S  
2690 Karlslunde  
T +45 70 253312  
wilo@wilo.dk

### Estonia

WILO Eesti OÜ  
12618 Tallinn  
T +372 6 509780  
info@wilo.ee

### Finland

WILO Finland OY  
02330 Espoo  
T +358 207401540  
wilo@wilo.fi

### France

WILO S.A.S.  
78390 Bois d'Arcy  
T +33 1 30050930  
info@wilo.fr

### Great Britain

WILO (U.K.) Ltd.  
DE14 2WJ Burton-  
Upon-Trent  
T +44 1283 523000  
sales@wilo.co.uk

### Greece

WILO Hellas AG  
14569 Anixi (Attika)  
T +302 10 6248300  
wilo.info@wilo.gr

### Hungary

WILO Magyarország Kft  
2045 Törökbálint  
(Budapest)  
T +36 23 889500  
wilo@wilo.hu

### India

WILO India Mather and  
Platt Pumps Ltd.  
Pune 411019  
T +91 20 27442100  
service@  
pun.matherplatt.co.in

### Indonesia

WILO Pumps Indonesia  
Jakarta Selatan 12140  
T +62 21 7247676  
citrawilo@cbn.net.id

### Ireland

WILO Engineering Ltd.  
Limerick  
T +353 61 227566  
sales@wilo.ie

### Italy

WILO Italia s.r.l.  
20068 Peschiera  
Borromeo (Milano)  
T +39 25538351  
wilo.italia@wilo.it

### Kazakhstan

WILO Central Asia  
050002 Almaty  
T +7 727 2785961  
info@wilo.kz

### Korea

WILO Pumps Ltd.  
621-807 Gimhae  
Gyeongnam  
T +82 55 3405890  
wilo@wilo.co.kr

### Latvia

WILO Baltic SIA  
1019 Riga  
T +371 7 145229  
mail@wilo.lv

### Lebanon

WILO SALMSON  
Lebanon  
12022030 El Metn  
T +961 4 722280  
wsl@cyberia.net.lb

### Lithuania

WILO Lietuva UAB  
03202 Vilnius  
T +370 5 2136495  
mail@wilo.lt

### The Netherlands

WILO Nederland b.v.  
1551 NA Westzaan  
T +31 88 9456 000  
info@wilo.nl

### Norway

WILO Norge AS  
0975 Oslo  
T +47 22 804570  
wilo@wilo.no

### Poland

WILO Polska Sp. z o.o.  
05-090 Raszyn  
T +48 22 7026161  
wilo@wilo.pl

### Portugal

Bombas Wilo-Salmson  
Portugal Lda.  
4050-040 Porto  
T +351 22 2080350  
bombas@wilo.pt

### Romania

WILO Romania s.r.l.  
077040 Com. Chiajna  
Jud. Ilfov  
T +40 21 3170164  
wilo@wilo.ro

### Russia

WILO Rus ooo  
123592 Moscow  
T +7 495 7810690  
wilo@wilo.ru

### Saudi Arabia

WILO ME – Riyadh  
Riyadh 11465  
T +966 1 4624430  
wshoula@wataniaind.com

### Serbia and Montenegro

WILO Beograd d.o.o.  
11000 Beograd  
T +381 11 2851278  
office@wilo.co.yu

### Slovakia

WILO Slovakia s.r.o.  
83106 Bratislava  
T +421 2 33014511  
wilo@wilo.sk

### Slovenia

WILO Adriatic d.o.o.  
1000 Ljubljana  
T +386 1 5838130  
wilo.adriatic@wilo.si

### South Africa

Salmson South Africa  
1610 Edenvale  
T +27 11 6082780  
errol.cornelius@  
salmson.co.za

### Spain

WILO Ibérica S.A.  
28806 Alcalá de  
Henares (Madrid)  
T +34 91 8797100  
wilo.iberica@wilo.es

### Sweden

WILO Sverige AB  
35246 Växjö  
T +46 470 727600  
wilo@wilo.se

### Switzerland

EMB Pumpen AG  
4310 Rheinfelden  
T +41 61 83680-20  
info@emb-pumpen.ch

### Taiwan

WILO-EMU Taiwan Co.  
Ltd.  
110 Taipei  
T +886 227 391655  
nelson.wu@  
wiloemutaiwan.com.tw

### Turkey

WILO Pompa Sistemleri  
San. ve Tic. A.Ş.  
34888 Istanbul  
T +90 216 6610211  
wilo@wilo.com.tr

### Ukraine

WILO Ukraina t.o.w.  
01033 Kiev  
T +38 044 2011870  
wilo@wilo.ua

### United Arab Emirates

WILO Middle East FZE  
Jebel Ali Free Zone –  
South – Dubai  
T +971 4 880 91 77  
info@wilo.ae

### USA

WILO-EMU USA LLC  
Thomasville,  
Georgia 31792  
T +1 229 5840097  
info@wilo-emu.com

### WILO USA LLC

Melrose Park, Illinois  
60160  
T +1 708 3389456  
mike.easterley@  
wilo-na.com

### Vietnam

WILO Vietnam Co Ltd.  
Ho Chi Minh City,  
Vietnam  
T +84 8 38109975  
nkminh@wilo.vn

## Wilo – International (Representation offices)

### Algeria

Bad Ezzouar, Dar El Beida  
T +213 21 247979  
chabane.hamdad@  
salmson.fr

### Armenia

0001 Yerevan  
T +374 10 544336  
info@wilo.am

### Bosnia and Herzegovina

71000 Sarajevo  
T +387 33 714510  
zeljko.cvjetkovic@  
wilo.ba

### Georgia

0179 Tbilisi  
T +995 32 306375  
info@wilo.ge

### Macedonia

1000 Skopje  
T +389 2 3122058  
valerij.vojneski@wilo.c  
om.mk

### Mexico

07300 Mexico  
T +52 55 55863209  
roberto.valenzuela@wi  
lo.com.mx

### Moldova

2012 Chisinau  
T +373 22 223501  
sergiu.zagurean@  
wilo.md

### Rep. Mongolia

Ulaanbaatar  
T +976 11 314843  
wilo@magicnet.mn

### Tajikistan

734025 Dushanbe  
T +992 37 2312354  
info@wilo.tj

### Turkmenistan

744000 Ashgabad  
T +993 12 345838  
kerim.kertiyev@wilo-  
tm.info

### Uzbekistan

100015 Tashkent  
T +998 71 1206774  
info@wilo.uz





WILO SE  
Nortkirchenstraße 100  
44263 Dortmund  
Germany  
T 0231 4102-0  
F 0231 4102-7363  
wilo@wilo.com  
www.wilo.de

## Wilo-Vertriebsbüros in Deutschland

### Nord

WILO SE  
Vertriebsbüro Hamburg  
Beim Strohhouse 27  
20097 Hamburg  
T 040 5559490  
F 040 55594949  
hamburg.anfragen@wilo.com

### Ost

WILO SE  
Vertriebsbüro Dresden  
Frankenring 8  
01723 Kesselsdorf  
T 035204 7050  
F 035204 70570  
dresden.anfragen@wilo.com

### Süd-West

WILO SE  
Vertriebsbüro Stuttgart  
Hertichstraße 10  
71229 Leonberg  
T 07152 94710  
F 07152 947141  
stuttgart.anfragen@wilo.com

### West

WILO SE  
Vertriebsbüro Düsseldorf  
Westring 19  
40721 Hilden  
T 02103 90920  
F 02103 909215  
duesseldorf.anfragen@wilo.com

### Nord-Ost

WILO SE  
Vertriebsbüro Berlin  
Juliusstraße 52-53  
12051 Berlin-Neukölln  
T 030 6289370  
F 030 62893770  
berlin.anfragen@wilo.com

### Süd-Ost

WILO SE  
Vertriebsbüro München  
Adams-Lehmann-Straße 44  
80797 München  
T 089 4200090  
F 089 42000944  
muenchen.anfragen@wilo.com

### Mitte

WILO SE  
Vertriebsbüro Frankfurt  
An den drei Hasen 31  
61440 Oberursel/Ts.  
T 06171 70460  
F 06171 704665  
frankfurt.anfragen@wilo.com

### Kompetenz-Team Gebäudetechnik

WILO SE  
Nortkirchenstraße 100  
44263 Dortmund  
T 0231 4102-7516  
T 01805 R•U•F•W•L•O\*  
7•8•3•9•4•5•6  
F 0231 4102-7666

Erreichbar Mo-Fr von 7-18 Uhr.

- Antworten auf
  - Produkt- und Anwendungsfragen
  - Liefertermine und Lieferzeiten
- Informationen über Ansprechpartner vor Ort
- Versand von Informationsunterlagen

### Kompetenz-Team Kommune Bau + Bergbau

WILO SE, Werk Hof  
Heimgartenstraße 1-3  
95030 Hof  
T 09281 974-550  
F 09281 974-551

### Werkkundendienst Gebäudetechnik Kommune Bau + Bergbau Industrie

WILO SE  
Nortkirchenstraße 100  
44263 Dortmund  
T 0231 4102-7900  
T 01805 W•L•O•K•D\*  
9•4•5•6•5•3  
F 0231 4102-7126  
kundendienst@wilo.com

Täglich 7-18 Uhr erreichbar  
24 Stunden Technische  
Notfallunterstützung

- Kundendienst-  
Anforderung
- Werksreparaturen
- Ersatzteilfragen
- Inbetriebnahme
- Inspektion
- Technische  
Service-Beratung
- Qualitätsanalyse

### Wilo-International

#### Österreich

Zentrale Wiener  
Neudorf:  
WILO Pumpen Österreich  
GmbH  
Max Weishaupt Straße 1  
A-2351 Wiener  
Neudorf  
T +43 507 507-0  
F +43 507 507-15

Vertriebsbüro Salzburg:  
Gnigler Straße 56  
5020 Salzburg  
T +43 507 507-13  
F +43 507 507-15

Vertriebsbüro  
Oberösterreich:  
Trattnachtalstraße 7  
4710 Grieskirchen  
T +43 507 507-26  
F +43 507 507-15

#### Schweiz

EMB Pumpen AG  
Gerstenweg 7  
4310 Rheinfelden  
T +41 61 83680-20  
F +41 61 83680-21

### Standorte weiterer Tochtergesellschaften

Argentinien,  
Aserbaidschan, Belarus,  
Belgien, Bulgarien, China,  
Dänemark, Estland,  
Finnland, Frankreich,  
Griechenland,  
Großbritannien, Indien,  
Indonesien, Irland, Italien,  
Kanada, Kasachstan, Korea,  
Kroatien, Lettland, Libanon,  
Litauen, Niederlande,  
Norwegen, Polen, Portugal,  
Rumänien, Russland,  
Saudi-Arabien, Schweden,  
Serbien und Montenegro,  
Slowakei, Slowenien,  
Spanien, Südafrika, Taiwan,  
Tschechien, Türkei,  
Ukraine, Ungarn, USA,  
Vereinigte Arabische  
Emirate, Vietnam

Die Adressen finden Sie  
unter **www.wilo.com**.

Stand August 2010

\* 0,14 €/Min. aus dem Festnetz,  
Mobilfunk max. 0,42 €/Min.