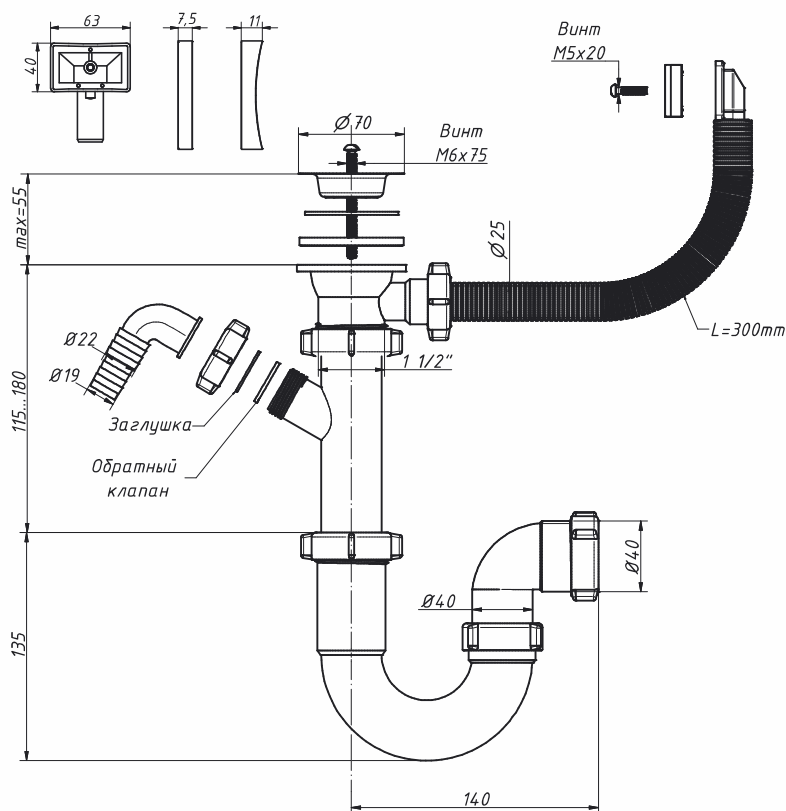


S-41054

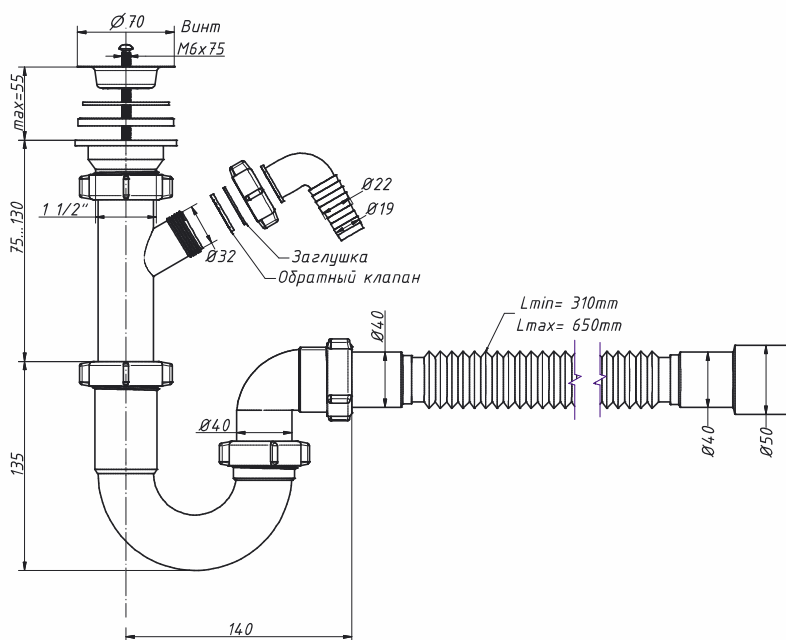
Сифон прямооточный 1 1/2" x 40, с одним отводом, с переливом, доп. полукруглая прокладка



материал сифона	полипропилен
материал решетки	нерж. сталь
диаметр решетки, мм	70
входное отверстие сифона	1 1/2"
выходное отверстие, мм	40
регулировка по высоте, мм	250-315
один отвод, мм	19/22
длина перелива, мм	300
прокладка плоская, мм	63 x 40 x 7,5
прокладка полукруглая, мм	63 x 40 x 11
вес штуки нетто, кг	0,323
количество в коробке, шт	35
вес коробки брутто (+/- 0,1), кг	12,350
размер коробки, мм	510 x 370 x 510
объем коробки, м.куб	0,096
кол-во коробок на палете	20

S-41059

Сифон прямооточный 1 1/2" x 40, с одним отводом, с гибкой трубой 40-40/50



материал сифона	полипропилен
материал решетки	нерж. сталь
диаметр решетки, мм	70
входное отверстие сифона	1 1/2"
выходное отверстие, мм	40
регулировка по высоте, мм	210-265
один отвод, мм	19/22
гибкая труба	40-40/50
длина гибкой трубы, мм	310-650
вес штуки нетто, кг	0,332
количество в коробке, шт	30
вес коробки брутто (+/- 0,1), кг	11,000
размер коробки, мм	510 x 370 x 510
объем коробки, м.куб	0,096
кол-во коробок на палете	20