



ПОДСТАВКИ ПОД ОГNETУШИТЕЛЬ П-10, П-15, П-20 РАЗБОРНЫЕ

ПАСПОРТ

1. ВВЕДЕНИЕ

Настоящий паспорт на подставки под огнетушитель П-10, П-15, П-20 разборные (далее - подставки) предназначен для ознакомления с изделием.

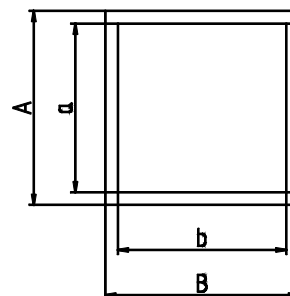
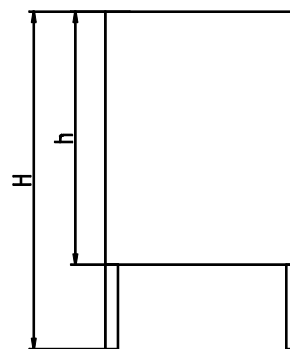
2. НАЗНАЧЕНИЕ ИЗДЕЛИЯ

Подставки предназначены для напольного размещения переносных огнетушителей в общественных зданиях и на производственных объектах.

3. ОСНОВНЫЕ ТЕХНИЧЕСКИЕ ХАРАКТЕРИСТИКИ

Габаритные размеры и масса подставок для огнетушителя указаны в таблице ниже.

Наименование параметра	Подставка под огнетушитель		
	П-10	П-15	П-20
Габаритные размеры подставки в собранном виде АхВхН, не более, мм	175x175x340	195x195x380	230x230x400
Глубина h, мм	250	270	295
Масса, не более, кг	1,5	1,8	2,3
Максимальные размеры устанавливаемого огнетушителя ахb, мм	140x140	150x150	180x180
Максимальная высота устанавливаемого огнетушителя, мм	515	515	610
Максимальная масса устанавливаемого огнетушителя, кг	6,5	8,2	12



4. КОМПЛЕКТНОСТЬ

Поз.	Наименование детали	Количество, шт.
1	Стенка боковая длинная	2
2	Стенка боковая короткая	2
3	Дно	1
4	Саморез с прессшайбой 4,2x13	12
5	Инструкция по сборке подставки	1

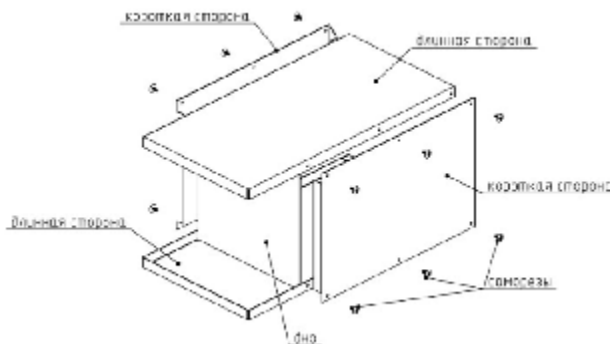
5. СБОРКА И ПОДГОТОВКА К РАБОТЕ

5.1 Распакуйте подставку.

5.2 Проведите внешний осмотр: наружная поверхность изделия не должна иметь вмятин, короблений, острых кромок и должна быть окрашена равномерно.

5.3 Сборка подставки осуществляется следующим образом:

- с помощью крестообразной отвертки саморезами, начиная сверху, закрепить между собой две коротких одну длинную деталь
- закрепить вторую длинную часть саморезами
- вставить дно.



5.4 Установите подставку на ровную горизонтальную плоскость опорными поверхностями. Разместите в подставке огнетушитель. Корпус огнетушителя должен опираться на дно подставки.

5.5 Размеры и вес устанавливаемого в подставку огнетушителя не должны превышать указанных в таблице.

5. ТЕХНИЧЕСКОЕ ОБСЛУЖИВАНИЕ

Техническое обслуживание должно предусматривать профилактические осмотры подставки, осуществляемые не реже одного раза в квартал или после аварийных состояний, и включает следующие виды работ:

- проверка общего качественного состояния подставки (отсутствие забоин, вмятин, трещин стенок, деформации корпуса и т. п., препятствующих установке огнетушителя и (или) ухудшающих внешний вид);
- проверка лакокрасочного покрытия (особенно на внешних кромках корпуса);
- устранение выявленных нарушений.

6. УКАЗАНИЕ МЕР БЕЗОПАСНОСТИ

Запрещается установка огнетушителя в подставку, если подставка стоит неустойчиво - качается, либо имеет заметный уклон.

Запрещается установка в подставку огнетушителя, если его габаритные размеры превышают максимально допустимые (см. в таблице выше).

7. УСЛОВИЯ ТРАНСПОРТИРОВАНИЯ И ХРАНЕНИЯ

Температурный диапазон эксплуатации подставки от +5°C до +45°C при относительной влажности до 90%.

Упакованная подставка может транспортироваться крытым транспортом любого вида. Температурный диапазон транспортирования и хранения от -50°C до +50°C.

8. СВЕДЕНИЯ ОБ УТИЛИЗАЦИИ

Элементы конструкции подставок не представляют опасности для окружающей среды. По окончании срока службы подлежат утилизации в обычном порядке.

9. СВИДЕТЕЛЬСТВО О ПРИЕМКЕ

Подставка под огнетушитель соответствует требованиям конструкторской документации и признана годной к эксплуатации.

Дата выпуска:

Штамп ОТК:

10. ГАРАНТИИ ИЗГОТОВИТЕЛЯ

Предприятие-изготовитель гарантирует исправную работу подставки при соблюдении потребителем установленных выше условий, эксплуатации и технического обслуживания.

Срок гарантии устанавливается 12 месяцев со дня отгрузки подставки покупателю.

Дата продажи

Название торгующей организации

МП

12. КОНТАКТНАЯ ИНФОРМАЦИЯ

ООО "ФАЭКС"

тел. (4852) 63-70-63

www.faeks.ru

Россия, г.Ярославль, ул.Спартакoвская, 1д

mr.faeks@mail.ru