

ТЕХНИЧЕСКИЙ ПАСПОРТ ИЗДЕЛИЯ

Клапан ручной регулировки радиаторов отопления

АРТИКУЛ: R5TG, R6TG, R25TG, R27TG, T25C, T27C

ПРОИЗВОДИТЕЛЬ: Giacomini SPA, Via per Alzo, 39, 28017 San Maurizio d'Opaglio (NO) ITALY

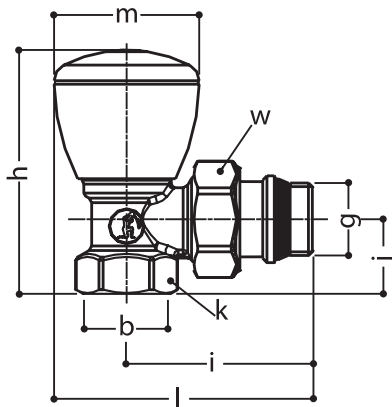
НАЗНАЧЕНИЕ И ОБЛАСТЬ ПРИМЕНЕНИЯ

Клапан ручной с простой регулировкой предназначен для подсоединения радиатора к системе отопления и индивидуального регулирования подачи теплоносителя в радиатор с целью поддержания температуры в помещении на заданном уровне и экономии энергии.

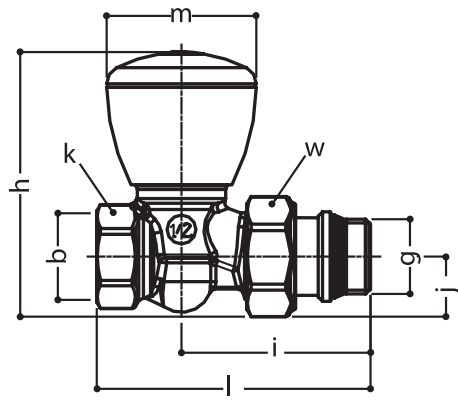
Клапан может использоваться для подключения к радиаторам отопления различных типов, для двух трубных или однотрубных систем, а также дополнительно для перекрытия потока теплоносителя при использовании на обратном трубопроводе запорного крана или отсечного клапана.

Клапаны T25C и T27C имеют хромированную полированную поверхность корпуса, отвода и ручки, и предназначены для установки с полотенцесушителями и дизайн-радиаторами.

ТЕХНИЧЕСКИЕ ХАРАКТЕРИСТИКИ:



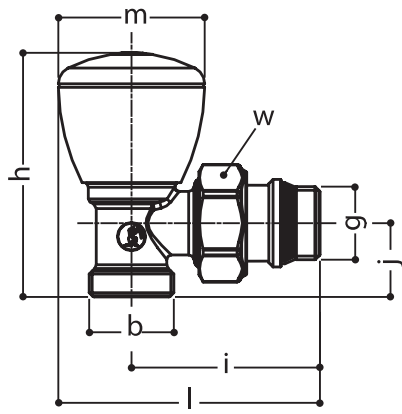
R5TG



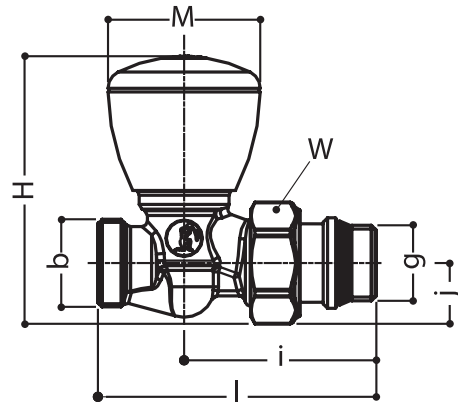
R6TG

ТИП	Артикул	B	G	H, мм	I, мм	J, мм	K, мм	L, мм	M, мм	W, мм
R5TG угловой	R5X032	3/8"	3/8"	65	50	19	22	71	42	27
	R5X033	1/2"	1/2"	70	53	21	26	74	42	30
	R5X034	3/4"	3/4"	79	60	23	32	84	48	38
	R5X035	1"	1"	87	68	30	39	92	48	46
	R5X036	1 1/4"	1 1/4"	42	81	33	49	110	59	53
R6TG прямой	R6X032	3/8"	3/8"	69	51	15	22	72	42	27
	R6X033	1/2"	1/2"	73	52	17	26	76	42	30
	R6X034	3/4"	3/4"	86	55	21	32	81	48	38
	R6X035	1"	1"	92	69	26	39	106	48	46
	R6X036	1 1/4"	1 1/4"	97	84	30	49	135	59	53

Наименование	R5TG					R6TG				
	R5X032	R5X033	R5X034	R5X035	R5X036	R6X032	R6X033	R6X034	R6X035	R6X036
Размер	3/8"	1/2"	3/4"	1"	1 1/4"	3/8"	1/2"	3/4"	1"	1 1/4"
Условный проход, Ду	10	15	20	25	32	10	15	20	25	32
Коэффициент расхода, м³/час (Kv)	2,46	2,88	5,34	11,50	12,6	1,58	2,50	3,65	8,45	9,13
Рабочее давление, МПа	1,6									
Температура теплоносителя (Max), °C	+110									
Рабочая температура воздуха, °C	+50									
Допустимая относительная влажность воздуха, %	85%									
Допустимая концентрация гликоля, %	50									
Нормативный срок службы	30									



R25TG, T25C



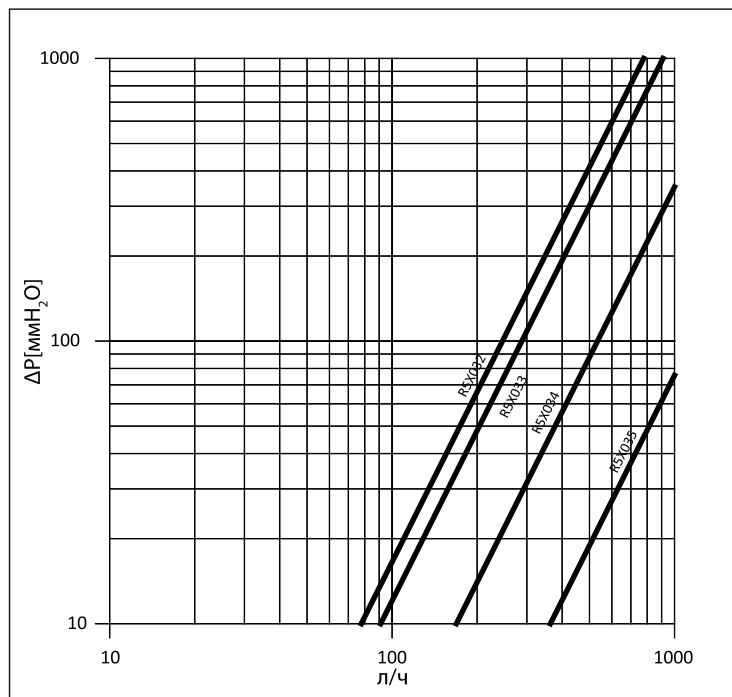
R27TG, T27C

ТИП	Артикул	В, мм	G	Н, мм	l, мм	J, мм	L, мм	M, мм	W, мм
R25TG угловой	R25X032	16	3/8"	70	54	21	74	42	30
	R25X033	16	1/2"	70	54	21	74	42	30
	R25X034	18	1/2"	73	55	24	75	42	30
	R25X035	18	3/4"	80	60	24	84	48	38
	R25X036	22	3/4"	86	60	31	84	48	38
R27TG прямой	R27X032	16	3/8"	73	52	17	75	42	30
	R27X033	16	1/2"	73	52	17	76	42	30
	R27X034	18	1/2"	73	52	17	77	42	30
	R27X035	18	3/4"	87	55	21	81	48	30
	R27X036	22	3/4"	87	55	21	91	48	30
T25C угловой	T25CX003	16	1/2"	70	54	21	74	42	30
T27C прямой	T27CX003	16	1/2"	73	52	17	76	42	30

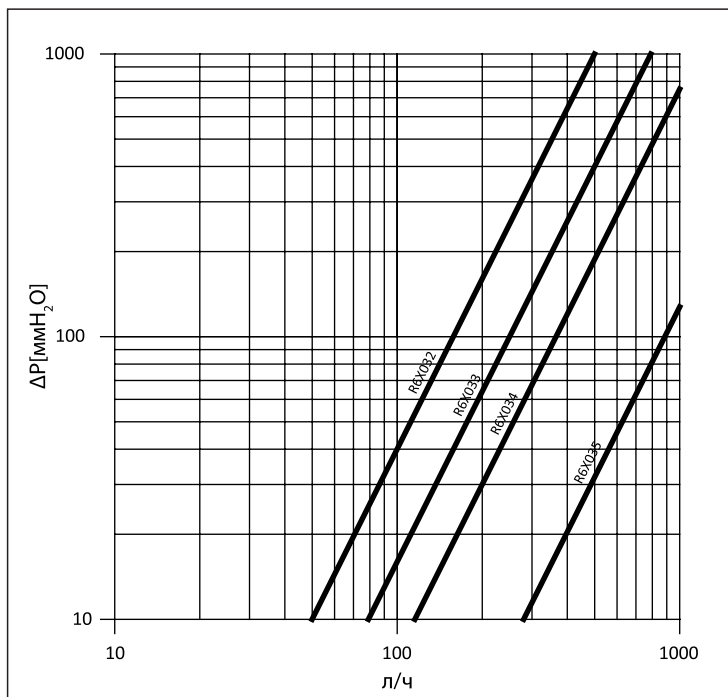
Наименование	R25TG					R27TG				
	R25X032	R25X033	R25X034	R25X035	R25X036	R27X032	R27X033	R27X034	R27X035	R27X036
Размер	3/8" x 16	1/2" x 16	1/2" x 16	3/4" x 18	3/4" x 22	3/8" x 16	1/2" x 16	1/2" x 16	3/4" x 18	3/4" x 22
Условный проход, Ду	10	15	15	20	20	10	15	15	20	20
Коэффициент расхода, м ³ /час (Kv)	2,88	2,88	2,88	5,34	5,34	2,88	2,88	2,88	5,34	5,34
Рабочее давление, МПа	1,6									
Температура теплоносителя (Max), °C	+110									
Рабочая температура воздуха, °C	+50									
Допустимая относительная влажность воздуха, %	85									
Допустимая концентрация гликоля, %	50									
Нормативный срок службы, лет	30									

Наименование	T25C	T27C
	T25CX003	T27CX003
Размер	1/2" x 16	1/2" x 16
Условный проход, Ду	15	15
Коэффициент расхода, м ³ /час (Kv)	2,88	2,50
Рабочее давление, МПа	1,6	
Температура теплоносителя (Max), °C	+110	
Рабочая температура воздуха, °C	+50	
Допустимая относительная влажность воздуха, %	85	
Допустимая концентрация гликоля, %	50	
Нормативный срок службы, лет	30	

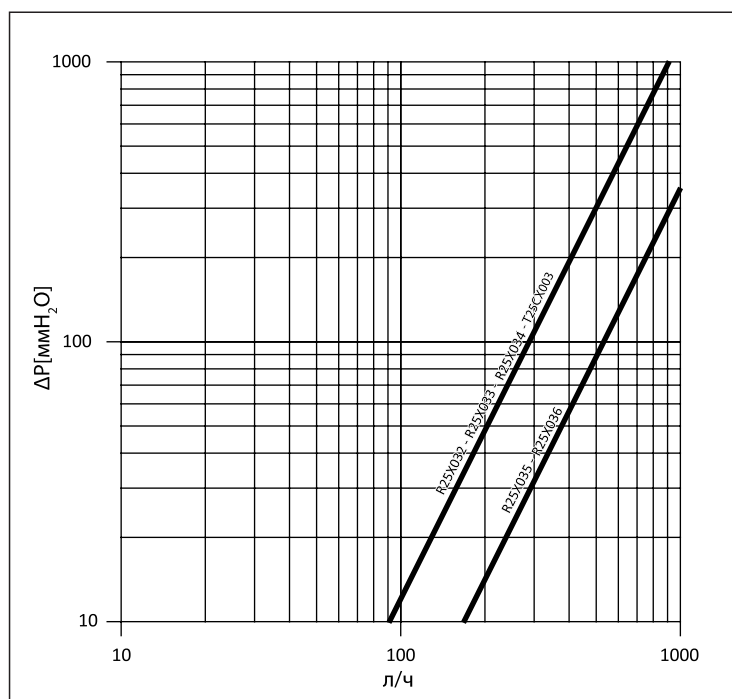
ДИАГРАММЫ ПОТЕРЬ ДАВЛЕНИЯ (ΔP) КЛАПАНОВ



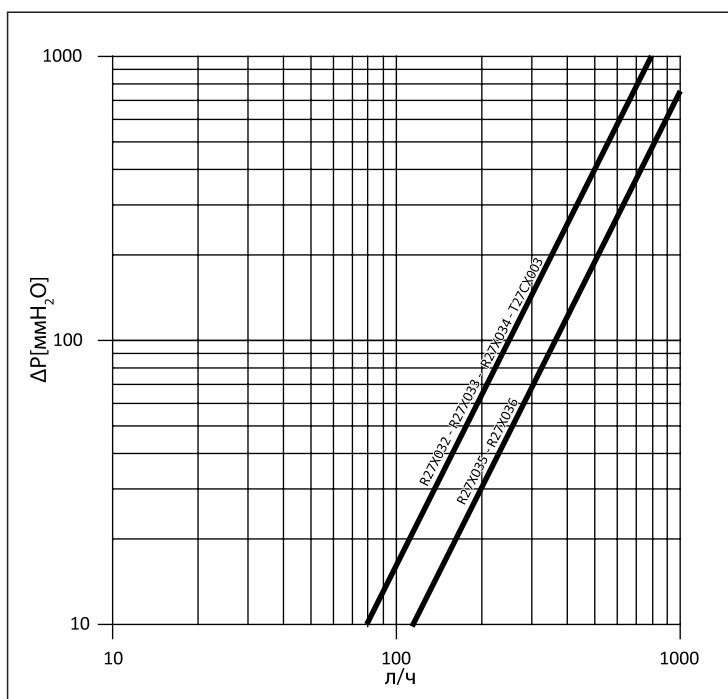
R5TG



R6TG



R25TG, T25C



R27TG, T27C

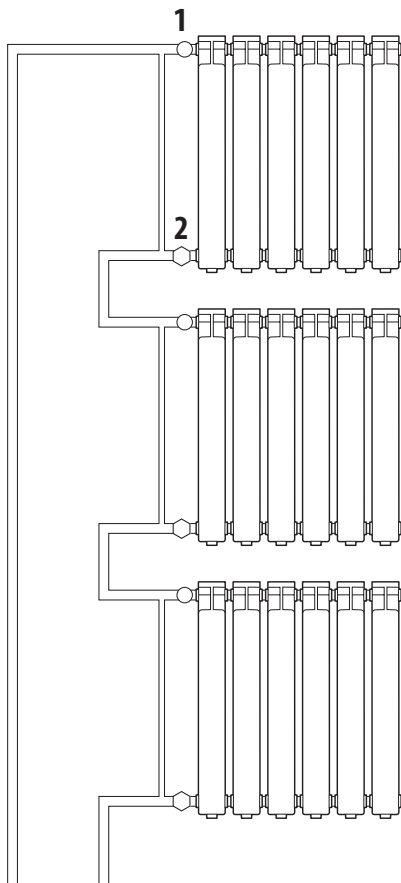
ПРИМЕНЯЕМЫЕ МАТЕРИАЛЫ:

Корпус, накидная гайка, отвод: латунь UNI EN 12165CW617N

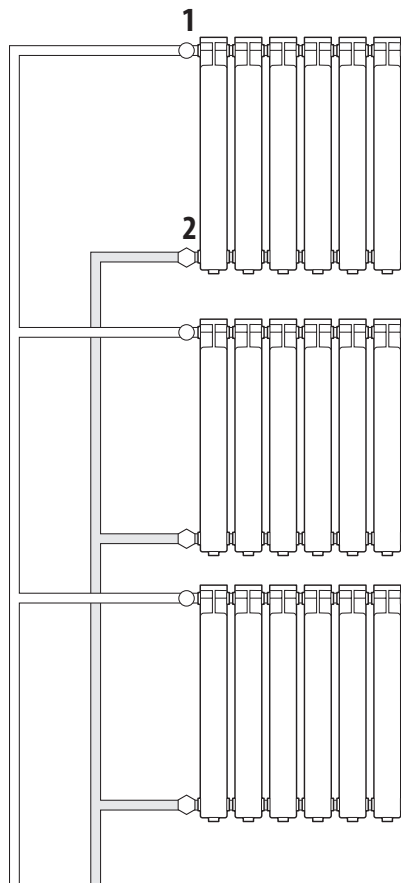
Ручка: акрилбутадиенстирол ABS

Уплотнители: EP (Этилен-пропилен)

УКАЗАНИЯ ПО МОНТАЖУ, ЭКСПЛУАТАЦИИ И ТЕХНИЧЕСКОМУ ОБСЛУЖИВАНИЮ



Однотрубная система с байпасами



Двухтрубная система

1 – Ручной клапан; 2 – Отсечной клапан

Применение ручного клапана в однотрубных системах предполагает обязательное использование байпаса – замыкающего участка между подающим и обратным трубопроводами. Диаметр байпаса должен быть на один типоразмер меньше, чем диаметры подводящих участков, установка на байпас запорной и регулирующей арматуры запрещена.

Клапан ручной должен быть установлен на трубопроводе, подводящем теплоноситель к отопительному прибору таким образом, чтобы на него не передавались продольные и поперечные усилия и моменты от трубопровода. Клапан может монтироваться в любом монтажном положении.

Регулирование производится путем поворота ручки клапана по часовой стрелке для уменьшения потока (снижения тепловой мощности) и против часовой стрелки для увеличения потока (увеличения тепловой мощности).

ПРИЁМКА И ИСПЫТАНИЯ

Продукция, указанная в паспорте, изготовлена, испытана и принята в соответствии с действующей технической документацией изготовителя.

Сертификация: Комплектующие, указанные в паспорте, сертифицированы в системе сертификации ГОСТ Р и имеют сертификат соответствия, а также заключение на соответствие единым санитарно-эпидемиологическим и гигиеническим требованиям к товарам.

УСЛОВИЯ ХРАНЕНИЯ И ТРАНСПОРТИРОВАНИЯ:

Клапан ручной для регулировки радиаторов отопления должен храниться в упаковке завода-изготовителя по условиям хранения 3 ГОСТ 15150-69. Температура хранения не ниже -20°C и не выше $+50^{\circ}\text{C}$.

УТИЛИЗАЦИЯ

Утилизация изделия производится в порядке, установленном Законами РФ от 22 августа 2004 года №122-ФЗ «Об охране атмосферного воздуха», от 10 января 2003 года «15-ФЗ «ОБ ОТХОДАХ ПРОИЗВОДСТВА И ПОТРЕБЛЕНИЯ», а также другими российскими и региональными нормами, актами, правилами, распоряжениями и пр., принятыми во исполнение указанных законов.

ГАРАНТИЙНЫЕ ОБЯЗАТЕЛЬСТВА:

Гарантийный срок составляет двадцать четыре месяца от даты продажи. В течение этого срока изготовитель гарантирует соответствие изделий требованиям безопасности при соблюдении потребителем правил использования, транспортировки, хранения, монтажа и эксплуатации.

Гарантия распространяется на все дефекты, возникшие по вине изготовителя.

Гарантия не распространяется на дефекты, возникшие в случаях:

- нарушения паспортных режимов хранения, монтажа, эксплуатации и обслуживания изделия;
- ненадлежащей транспортировки и погрузочно-разгрузочных работ;
- наличия следов воздействия веществ агрессивных к материалам изделия;
- наличия следов механического разрушения;
- наличия повреждений вызванных пожаром, стихией или иными форс-мажорными обстоятельствами;
- повреждений вызванных неправильными действиями потребителя
- наличия следов постороннего вмешательства в конструкцию изделия.

GIACOMINI S.P.A.:

Via per Alzo 39 28017 San Maurizio d'Opaglio (NO), Italy

Tel.: +39 0322 923 111

Представительство в России:

107045, Москва, Даев пер., 20

Тел. (495) 604 8396, факс (495) 604 8397

info.russia@giacomini.com • www.giacomini.ru