

# Шаровые краны JiP

## ПАСПОРТ



Продукция сертифицирована ГОССТАНДАРТОМ России в системе сертификации ГОСТ Р и имеет санитарно-эпидемиологическое заключение ЦГСЭН.

Содержание "Паспорта" соответствует  
техническому описанию производителя

## Содержание:

1. Сведения об изделии
  - 1.1 Наименование
  - 1.2 Изготовитель
  - 1.3 Продавец
2. Назначение изделия
3. Номенклатура и технические характеристики
  - 3.1 Краны шаровые JiP с патрубками под приварку
  - 3.2 Краны шаровые JiP, фланцевые
4. Правила выбора крана, монтажа, наладки и эксплуатации
  - 4.1 Выбор крана
  - 4.2 Монтаж, наладка и эксплуатация
5. Комплектность
6. Меры безопасности
7. Транспортировка и хранение
8. Утилизация
9. Сертификация
10. Гарантийные обязательства

## **ВНИМАНИЕ!!!**

**Эксплуатация шаровых кранов в промежуточном положении (между положениями "открыто" и "закрыто") строго запрещена!**

## 1. Сведения об изделии

### 1.1 Наименование

#### Шаровые краны JiP

### 1.2 Изготовитель

DANFOSS JiP A/S Bodebjergvej, DK-5620 Glamsbjerg, Дания.;  
ЗАО «Данфосс», Россия, 127018, г. Москва, ул. Полковная, дом 13.

### 1.3 Продавец

ЗАО «Данфосс», Россия, 127018, г. Москва, ул. Полковная, дом 13.

## 2. Назначение изделия

Шаровые краны JiP – двухпозиционная запорная арматура, предназначенная для использования в районных отопительных и промышленных установках для жидких сред. Не предназначены для питьевой воды.

Полностью сварной стальной корпус кранов отвечает современным требованиям, предъявляемым к арматуре, и обеспечивает высокую степень безопасности.

Краны снабжены уникальным уплотнением штока, которое гарантирует полную герметичность и неограниченный срок службы крана.

Самообжимная конструкция уплотнения шара, представляющая собой специальные пружины с двумя кольцами из фторопласта, армированного углеволокном, обеспечивает необходимую плотность крана и оптимальный момент, требуемый для поворота шара.

В стандартном исполнении краны имеют стандартный проход, но обладают повышенной пропускной способностью по сравнению с аналогами, благодаря своим конструктивным особенностям.

### Материалы деталей крана

С патрубками под приварку и с внутренней резьбой	Сталь St. 37.0 = Сталь 10 по Гост 1050
Корпус	Сталь St. 37.0
Шток	нержавеющая сталь
Шар	нержавеющая сталь
Уплотнительное кольцо	PTFE, армированное углеволокном
Уплотнение шара	PTFE/Графит
С фланцами	С 22.8, сталь 20
Корпус	Сталь St. 37.0
Шток	нержавеющая сталь
Шар	нержавеющая сталь
Уплотнительное кольцо	PTFE, армированное углеволокном
Уплотнение шара	PTFE/Графит

### 3. Номенклатура и технические характеристики

#### 3.1 Краны шаровые JiP с патрубками под приварку

Технические характеристики шаровых кранов JiP с патрубками под приварку.

Таблица 1.

Тип	Условный проход Ду, мм	Условный давление P <sub>y</sub> , бар	Макс. темпер. перемещаемой среды T <sub>МАКС</sub> , °C	Условная пропускная способность K <sub>v</sub> , м <sup>3</sup> /ч	Привод
JiP-WW	15	40	180	12	Рукоятка
	20			14	
	25			26	
	32			41	
	40			68	
	50	112			
	65	25		200	
	80			380	
	100			620	
	125			1025	
150	1490				
JiP/G-WW	150	25	180	1490	Ручной редукторный привод
	200			2300	
	250			4600	
	300			7700	
	350			7700	
	400			9000	
	500			18000	
	600			16000	

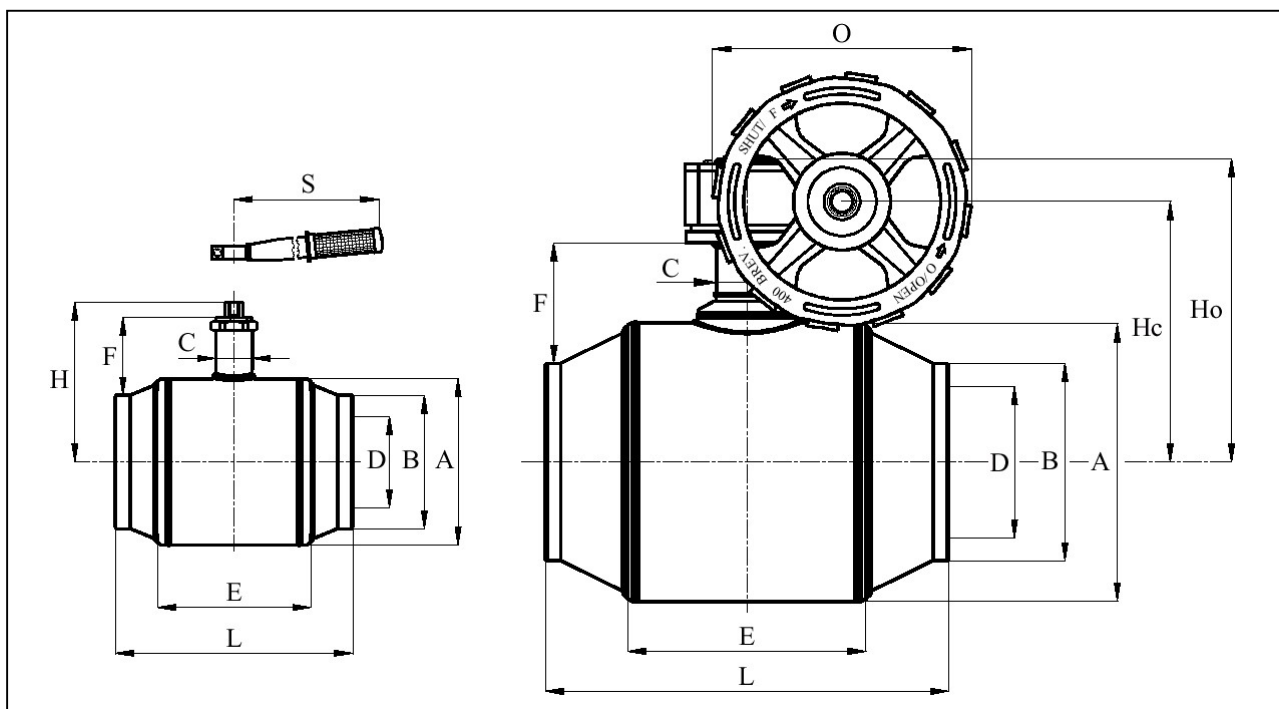


Рис. 1. Габаритные и присоединительные размеры шаровых кранов JiP с патрубками под приварку.

Габаритные и присоединительные размеры шаровых кранов JiP с рукояткой и патрубками под приварку.

Таблица 2.

Ду, мм	А, мм	В, мм	Д, мм	Л, мм	Н, мм	Ф, мм	С, мм	S, мм	Масса, кг
15	42,4	21,3	15	230	120	61	25	115	1
20	42,4	26,9	15	230	120	58	25	115	1,1
25	48,3	33,7	20	230	125	56	25	115	1
32	60,3	42,4	25	260	130	56	25	115	1,4
40	76,1	48,3	32	260	130	54	35	165	1,9
50	76,1	60,3	40	300	137	54	35	165	2,5
65	114,3	76,1	50	260	185	100	45	210	5,5
80	133	88,9	65	270	205	105	50	260	7,1
100	159	114,3	80	290	220	105	50	260	12,2
125	193,7	139,7	100	315	215	120	60	350	20
150	219,1	168,3	125	340	240	130	60	650	30

Габаритные и присоединительные размеры шаровых кранов JiP с ручным редукторным приводом и патрубками под приварку.

Таблица 3.

Ду, мм	А, мм	В, мм	Д, мм	Л, мм	Н, мм	Нс, мм	Но, мм	Е, мм	Ф, мм	С, мм	S, мм	О, мм	Масса, кг
150	219	168,3	125	340	240	260	305	220	130	60	650	200	30
200	273	219,1	150	390	260	280	325	255	126	60	650	200	45
250	356	273,0	200	530	-	385	445	330	181	88	-	300	132
300	457	323,9	250	660	-	435	495	390	199	100	-	400	176
350	457	355,6	250	760	-	435	495	390	183	100	-	400	234
400	521	406,4	300	820	-	515	570	480	220	140	-	450	395
500	711	508,0	400	1220	-	615	670	690	272	168	-	450	870
600	711	610,0	400	1500	-	615	670	690	221	168	-	450	916

### 3.2 Краны шаровые JiP, фланцевые

Технические характеристики шаровых кранов JiP, фланцевые.

Таблица 4.

Тип	Условный проход Ду, мм	Условный давление P <sub>y</sub> , бар	Макс. темпер. перемещаемой среды T <sub>МАКС</sub> , °С	Условная пропускная способность K <sub>v</sub> , м <sup>3</sup> /ч	Привод
JiP-FF	15	40	180	12	Рукоятка
	20			14	
	25			26	
	32			41	
	40			68	
	50			112	
	65	25		200	
	80			380	
	100			620	
	125			1025	
	150			1490	
	65			16	
	80	380			
	100	620			
	125	1025			
150	1490				
JiP/G-FF	150	25	180		1490
	200			2300	
	250			4600	
	300			7700	
	350			7700	
	400			9000	
	500	18000			
	150	16		1490	
	200			2300	
	250			4600	
	300			7700	
	350			7700	
	400			9000	
	500			18000	

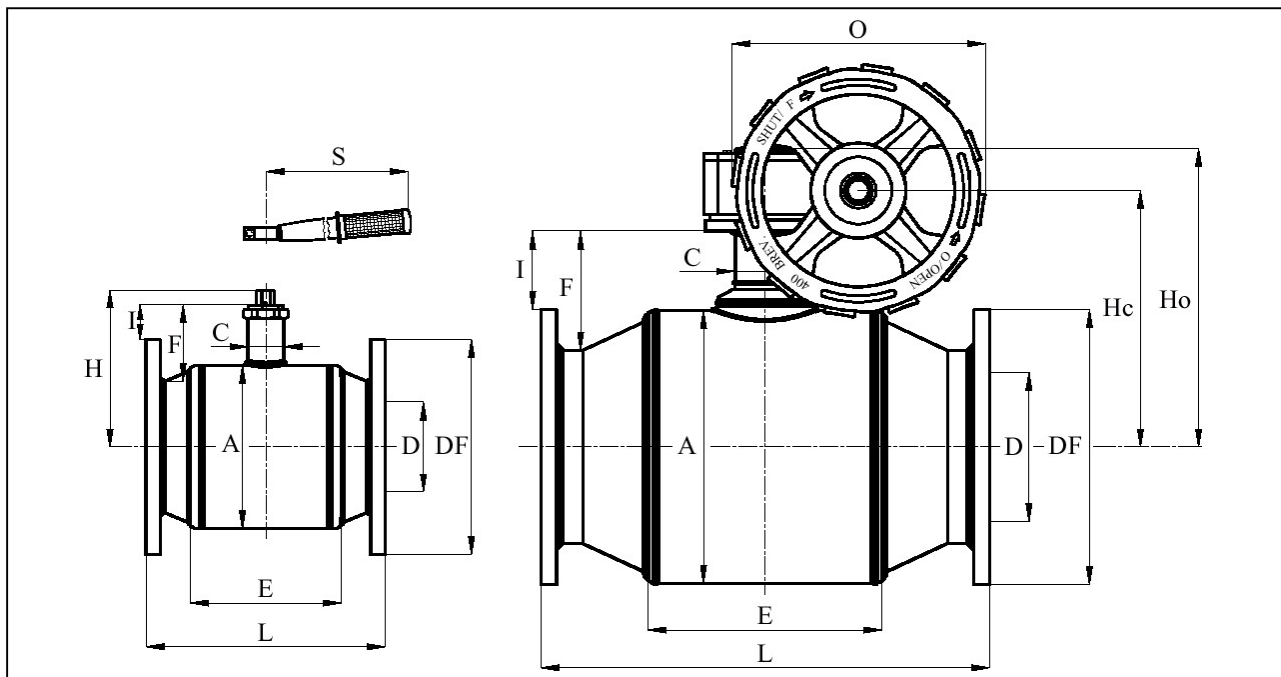


Рис. 2. Габаритные и присоединительные размеры шаровых кранов JiP, фланцевые.

Габаритные и присоединительные размеры шаровых кранов JiP с рукояткой, фланцевые. Таблица 5.

Ду, мм	А, мм	D, мм	Py 16			Py 25			Py 40			H, мм	F, мм	C, мм	S, мм	Масса, кг
			L, мм	DF, мм	I, мм	L, мм	DF, мм	I, мм	L, мм	DF, мм	I, мм					
15	42,4	15	130	95	21	130	95	21	130	95	21	120	58	25	115	2,2
20	42,4	15	150	105	19	150	105	19	150	105	19	120	58	25	115	2,9
25	48,3	20	160	115	30	160	115	30	160	115	30	128	70	25	115	3,6
32	60,3	25	180	140	23	180	140	23	180	140	23	140	72	25	115	4,8
40	76,1	32	200	150	36	200	150	36	200	150	36	150	87	35	165	6,5
50	88,9	40	230	165	36	230	165	36	230	165	36	160	88	35	165	8,7
65	114,3	50	270	185	45	290	185	45	-	-	-	190	100	45	210	11
80	133	65	280	200	50	310	200	50	-	-	-	215	105	50	260	17,2
100	159	80	300	220	52	350	235	45	-	-	-	220	105	50	260	24
125	193,7	100	325	250	65	400	270	55	-	-	-	215	120	60	350	35
150	219,1	125	350	285	72	480	300	64	-	-	-	240	130	60	650	50

Габаритные и присоединительные размеры шаровых кранов JiP с ручным редукторным приводом, фланцевые.

Таблица 6.

Ду, мм	А, мм	D, мм	Py 16			Py 25			H, мм	Hc, мм	Ho, мм	E, мм	F, мм	C, мм	S, мм	O, мм	Масса, кг
			L, мм	DF, мм	I, мм	L, мм	DF, мм	I, мм									
150	219	125	350	285	72	480	300	64	240	260	305	220	130	60	650	200	54
200	273	150	400	340	66	600	360	56	260	280	325	255	126	60	650	200	82
250	356	200	650	405	115	730	425	105	-	385	445	330	181	88	-	300	180
300	457	250	750	460	131	850	485	119	-	435	495	390	199	100	-	400	238
350	457	250	850	520	101	980	555	84	-	435	495	390	183	100	-	400	328
400	521	300	1100	580	133	1100	620	113	-	515	570	480	220	140	-	450	518
500	711	400	1400	715	169	1400	730	161	-	615	670	690	272	168	-	450	1049

## 4. Правила выбора крана, монтажа, наладки и эксплуатации

### 4.1 Выбор крана

Потери давления при проходе рабочей среды через клапан могут быть определены с помощью формулы:

$$\Delta P = \left( \frac{G}{K_V} \right)^2, \text{ бар};$$

где  $\Delta P$  - потери давления в кране, бар;

$G$  – объемный расход рабочей жидкости плотностью  $\rho = 1000 \text{ кг/м}^3$ , проходящей через кран,  $\text{м}^3/\text{ч}$ ;

$K_V$  – коэффициент пропускной способности клапана,  $\text{м}^3/\text{ч}$ .

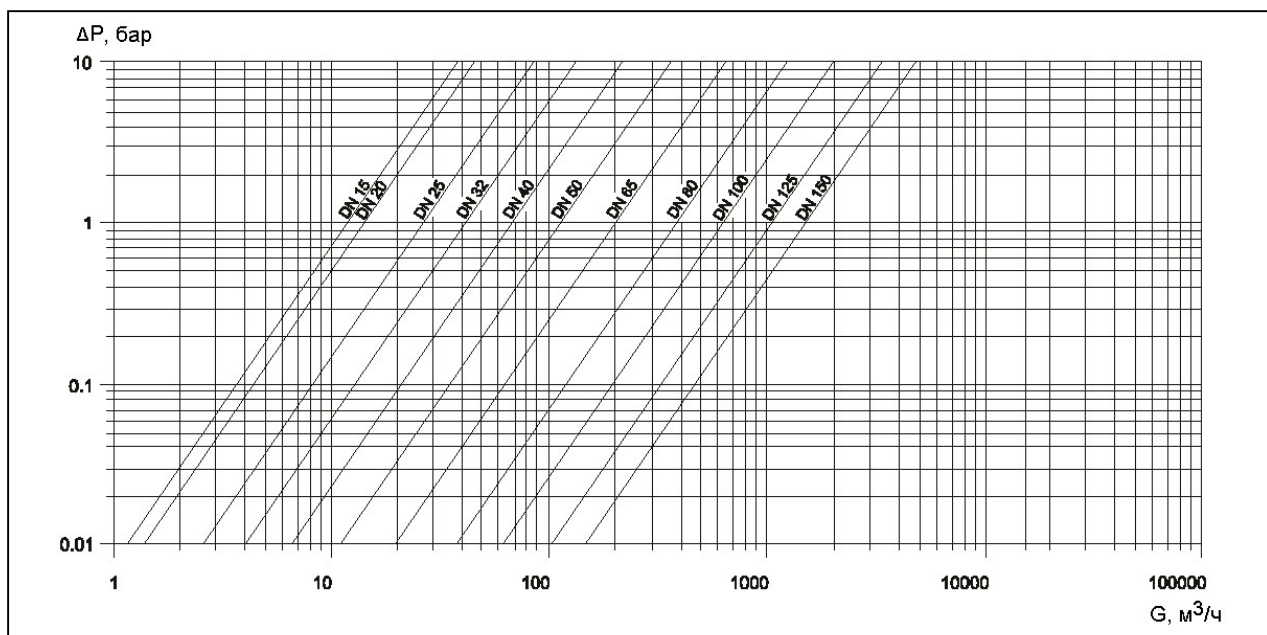


Рис. 3. Диаграмма выбора шарового крана JIP.

### 4.2 Монтаж и эксплуатация

При подъеме и перемещении крана запрещается захват его за механизмы управления (рукоятка, редуктор, электропривод).

Кран устанавливается на трубопровод в открытом положении. Монтажное положение любое.

Установка кранов под приварку на трубопровод следует производить электросваркой с одновременным охлаждением корпуса влажной тканью. Сварочные работы по монтажу кранов под сварку должны производиться только квалифицированным сварщиком. Корпус изготовлен из стали St 37.0 (Сталь 10 по ГОСТ 1050).

Установку фланцевых шаровых кранов следует производить с использованием стальных ответных фланцев с прокладками.

Если клапан установлен как последний элемент системы, рекомендуется закрыть кран фланцевой заглушкой до дальнейшего наращивания системы, а клапан оставить в открытом положении.

Кран поставляется потребителю в положении "открыто". Открытие и закрытие осуществляется поворотом ручки на  $90^\circ$  в направлении стрелки, изображенной на ручке или на червячной передаче. В положении "открыто" ручка располагается вдоль корпуса крана, а в положении "закрыто" – поперек.

Перед испытанием на герметичность система должна быть промыта и медленно заполнена чистой водой. Этим достигается эффективное удаление воздушных скоплений из полостей крана вокруг шара и надежная смазка кольцевых уплотнений.



Испытания на герметичность. Кран поставляется потребителю испытанным и не требует дополнительной регулировки. Второй раз кран проверяется на герметичность вместе с испытаниями трубопроводной системы. По возможности следует избегать испытаний системы при закрытом кране. Если это неизбежно, то следует повышать давление в системе постепенно. Резкое повышение давления не допускается.

Проверка работоспособности. После испытаний на герметичность необходимо проделать несколько циклов открыто/закрыто, чтобы проверить правильность его функционирования и обеспечить образование водной пленки на всех трущихся поверхностях. Для поворота крана с рукояткой плавно увеличивайте усилие, прикладываемое к рукоятке, до тех пор, пока запорный шар не сдвинется с места. Запрещается использовать дополнительные рычаги или прикладывать к рукоятке ударные нагрузки.

Эксплуатация. Шаровой кран является запорным. Лишь в процессе заполнения или слива кран может на непродолжительное время находиться в промежуточном положении.

**Эксплуатация шаровых кранов в промежуточном положении (между положениями "открыто" и "закрыто") строго запрещена!**

Для обеспечения работоспособности крана манипуляции с ним должны быть достаточно регулярными (не менее 2-4 раз в год).

Предотвращение замерзания. Для максимального слива жидкости из корпуса крана при опорожнении трубопровода шар должен быть повернут в среднее положение (около 45°).

## **5. Комплектность**

В комплект поставки входит:

- шаровой кран;
- упаковочная коробка;
- инструкция.

## **6. Меры безопасности**

При открытии и закрытии крана не рекомендуется применение силы, которая может привести к повреждению стопорной шпильки.

Не допускается разборка и демонтаж крана при наличии давления в системе.

Не рекомендуется установка крана на среды, содержащие абразивные компоненты.

Не допускается использование крана на давления и температуры среды, превышающие указанные в техническом условии.

Во избежание несчастных случаев необходимо при монтаже и эксплуатации соблюдать общие требования безопасности по ГОСТ 12.2.063-81.

Во время эксплуатации следует производить периодические осмотры и технические освидетельствования в сроки, установленные правилами и нормами организации, эксплуатирующей трубопровод.

К обслуживанию кранов допускается персонал, изучивший их устройство и правила техники безопасности.

## **7. Транспортировка и хранение**

Транспортировка и хранение шаровых кранов JiP осуществляется в соответствии с требованиями ГОСТ 15150 – 69, ГОСТ 51908 – 2002.

## **8. Утилизация**

Утилизация изделия производится в соответствии с установленным на предприятии порядком (переплавка, захоронение, перепродажа), составленным в соответствии с Законами РФ №96-ФЗ “Об охране атмосферного воздуха”, №89-ФЗ “Об отходах производства и потребления”, №52-ФЗ “Об санитарно-эпидемиологическом

благополучия населения”, а также другими российскими и региональными нормами, актами, правилами, распоряжениями и пр., принятыми во исполнение указанных законов.

## **9. Сертификация**

Шаровые краны JiP сертифицированы ГОССТАНДАРТОМ России в системе сертификации ГОСТ Р. Имеют сертификат соответствия, а также санитарно-эпидемиологическое заключение ЦГСЭН.

## **10. Гарантийные обязательства**

Изготовитель - поставщик гарантирует соответствие шаровых кранов JiP техническим требованиям при соблюдении потребителем условий транспортировки, хранения и эксплуатации.

Гарантийный срок эксплуатации и хранения клапанов - 12 месяцев с даты продажи или 18 месяцев с даты производства.