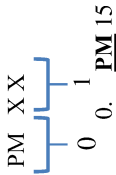


### 1. Назначение

1.1. Расходомеры могут использоваться на трубопроводах систем холодного (в том числе питьевого) и горячего водоснабжения, отопления, а также на технических трубопроводах, транспортирующих жидкости, не агрессивные к материалам элементов расходомеров. Расходомер предназначен для контроля расхода жидкости.

### 2. Условное обозначение расходомеров

2.1. Расходомеры маркируются следующим шифром:



1. **PM 15** Размер присоединительной резьбы. В данном случае G 1/2".

2.2. Общий вид расходомера с переходным штуцером с седлом приведен на рисунке 1.

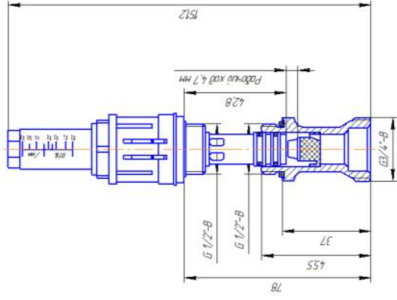


Рис. 1 Расходомер со штуцером. Общий вид.

2.3. Расходомер рис. 2 состоит из латунного корпуса поз.1, пластикового штока поз.2 с подпружиненным поплавком, колбы поз.3, фиксатора поз.4 и штуцера переходного с седлом поз.5.

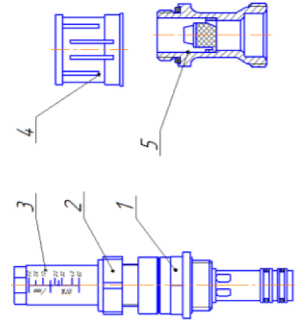


Рис. 2 Состав расходомера.

2.4. Монтаж и настройка расходомера осуществляется следующим образом:  
 - установить, закрутить с помощью ключа S24 до плотного упора корпус расходомера поз.1 в сборе со штоком поз. 2 и колбой поз.3;  
 - установить штуцер переходной поз.5;

- надеть фиксатор поз.4 до упора;  
 - наладка расходомера осуществляется выкручиванием-закручиванием штока поз.2 при снятом фиксаторе. По окончании настройки фиксатор надеть до упора в корпус поз.1.

### 3. Основные параметры и характеристики

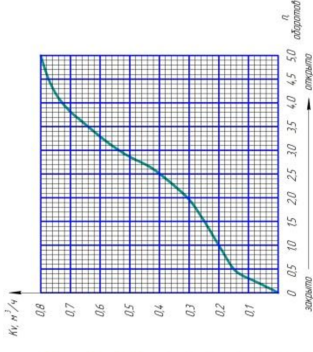
Основные технические характеристики расходомеров для систем водяного отопления и водоснабжения приведены в Таблицах 1 и 2.

Таблица 1

Наименование характеристики	Значение характеристики
Номинальное рабочее давление PN, МПа	1,0
Максимальная температура рабочей среды Tmax, °C	+95
Максимальный перепад давления ΔPmax, бар	0,6
Материал корпуса	Латунь марки ЛС-59
Материал штока, поплавок и колбы	Пластик ABS
Материал уплотнения штока и поплавок	EPDM

Таблица 2

Таблица характеристик Kv для расхода (пластичный)			
Настройка л. абстракт	Kv		л/мин
	№ 1/4	№ 1/2	
0,5	0,15	0,25	2,5
1,0	0,2	0,33	3,33
1,5	0,25	0,47	4,7
2,0	0,31	0,56	5,6
2,5	0,39	0,65	6,5
3,0	0,53	0,83	8,33
3,5	0,64	1,06	10,6
4,0	0,73	1,26	12,6
4,5	0,77	1,28	12,8
5,0	0,8	1,33	13,3



### 4. Комплект поставки, маркировки и упаковка

4.1. В комплект поставки входят:

- расходомер;
- штуцер переходной в сборе;
- паспорт.

4.2. Изделия упаковываются в картонную тару согласно их длины и веса не более 24 штук.

### 5. Свидетельство о приеме и упаковке

Расходомер РМ 15 соответствует действующим нормативно-техническим документам и признан годным для эксплуатации.

Штамп ОТК

Дата упаковки \_\_\_\_\_ Подпись \_\_\_\_\_ расшифровка подписи \_\_\_\_\_

Упаковщик \_\_\_\_\_ Подпись \_\_\_\_\_ расшифровка подписи \_\_\_\_\_ Количество \_\_\_\_\_

### 6. Техническое описание, требования к хранению, монтажу и эксплуатации.

6.1. Расходомеры должны храниться в упаковке предприятия-изготовителя, защищенной от механических повреждений и воздействия атмосферных осадков, в соответствии с условиями хранения 3 ГОСТ 15150.



«А П О Г Е Й»

**Общество с ограниченной  
Ответственностью**



6.2. Транспортировка расходомеров должна осуществляться в упаковке предприятия-изготовителя, защищенной от механических повреждений и воздействия атмосферных осадков, в соответствии с условиями транспортировки 5 ГОСТ 15150.

6.3. Требования безопасности по ГОСТ 12.2.003-91, ГОСТ Р 53672-2009.

6.4. В процессе испытаний запрещается проводить любую доработку оборудования.

6.5. Содержание пыли, влаги и вредных примесей в воздухе рабочей зоны не должно превышать значений, установленных требованиями ГОСТ 12.1.005-88 «ССБТ. Общие санитарно-гигиенические требования к воздуху рабочей зоны».

6.6. При возникновении поломок и/или неисправностей необходимо отключить оборудование, устранить неисправность и только после всех проведённых мероприятий возобновить проведение испытаний.

6.7. Для обеспечения безопасности эксплуатации, обслуживания и ремонта расходомеров запрещается:

-работать под давлением, превышающим рабочее;

-работать с неисправными расходомерами;

-применять ударные инструменты для работы, обслуживания и ремонта расходомеров;

-эксплуатировать расходомер при наличии в его полостях посторонних твёрдых предметов;

-использовать запасные части, не согласованные с разработчиком;

-эксплуатировать расходомер с просроченной датой периодических испытаний.

6.8. Выбор расходомера должен осуществляться специалистами, имеющими необходимое квалификацию, в соответствии с требованиями проектной документации.

6.9. Расходомеры монтируются в положении колбой вверх.

## 7. Гарантийные обязательства

7.1. Предприятие-продавец гарантирует соответствие расходомеров техническим требованиям и требованиям безопасности в течение гарантийного срока при соблюдении потребителем условий транспортировки, хранения, выбора, монтажа и эксплуатации.

7.2. Гарантийный срок эксплуатации и хранения расходомеров составляет - 24 (двадцать четыре) месяца со дня продажи в соответствии с товарно-транспортными документами.

7.3. Гарантия распространяется на все дефекты, возникшие по вине предприятия-изготовителя и/или предприятия-продавца.

7.6. Средний срок службы расходомеров при соблюдении потребителем требований, указанных в техническом паспорте составляет 8 лет со дня передачи продукции потребителю.

7.7. По вопросам рекламаций и претензий к качеству изделий в период гарантийного срока обращаться в офис ООО «Апогей» по адресу: 107241, г. Москва, Черницынский проезд, 3, телефон/факс: (495) 466-56-86, 652-72-67, 783-17-76. Для рассмотрения претензии по качеству покупатель должен представить следующие документы:

а) Заявление в произвольной форме, в котором указываются:

-название организации или Ф.И.О. покупателя, фактический адрес и контактные телефоны;

-название и адрес организации, производившей монтаж;

-основные параметры системы, в которой использовалось изделие;

-краткое описание дефектов.

б) Документ, подтверждающий покупку (товарная накладная, товарный чек), или его копия.

в) Акт гидравлического испытания системы, в которой использовалось изделие, или его копия.

г) Технический паспорт изделия с отметкой о продаже.

## 8. Сведения о сертификации

Регистрационный номер сертификата соответствия: №РОСС СN.ПЩ.01.Н00215

Срок действия с 16.03.2017 г. по 15.03.2018 г.

Номер сертификата соответствия: №2148008

# Расходомеры PM15 для систем водяного отопления и водоснабжения

Паспорт

г. Москва