

# ТЕХНИЧЕСКИЙ ПАСПОРТ ИЗДЕЛИЯ

## УЗЕЛ НИЖНЕГО ПОДКЛЮЧЕНИЯ ПРИБОРОВ ОТОПЛЕНИЯ

**АРТИКУЛ:** R387, R388

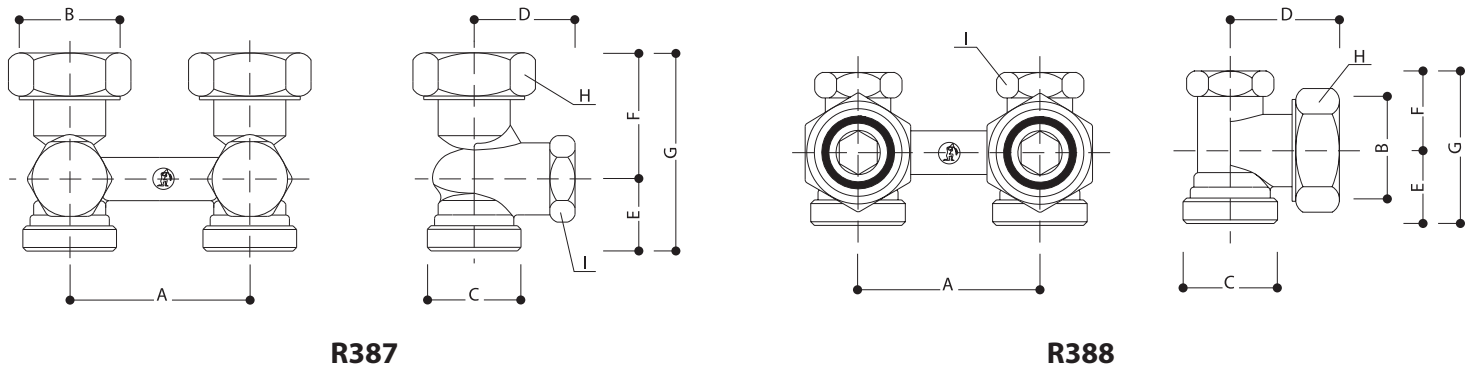
**ПРОИЗВОДИТЕЛЬ:** Giacomini SPA, Via per Alzo, 39, 28017 San Maurizio d'Opaglio (NO) ITALY

Узел нижнего подключения приборов отопления предназначен для подключения отопительных приборов с нижним расположением присоединительных штуцеров с межосевым расстоянием 50 мм к разводящим трубопроводам горизонтальных двухтрубных систем отопления.

Узлы изготавливаются в прямом и угловом исполнении. С помощью специальных переходников возможно подключение к штуцерам отопительного прибора с внутренней резьбой G 1/2 (требуется опция – переходник 1/2" x 3/4"E) или наружной резьбой G 3/4E (евроконус). Переходники являются самоуплотняющимися.

Отключение прибора отопления осуществляется запорно-регулируемыми вентилями, путем полного их закрытия вращением по часовой стрелке. Регулирование (балансировка) прибора отопления осуществляется частичным перекрытием запорно-регулируемых вентилей на необходимую величину согласно проекту (расчету).

Узел может соединяться с медными, стальными, полимерными или металлополимерными трубами системы отопления с помощью адаптеров.

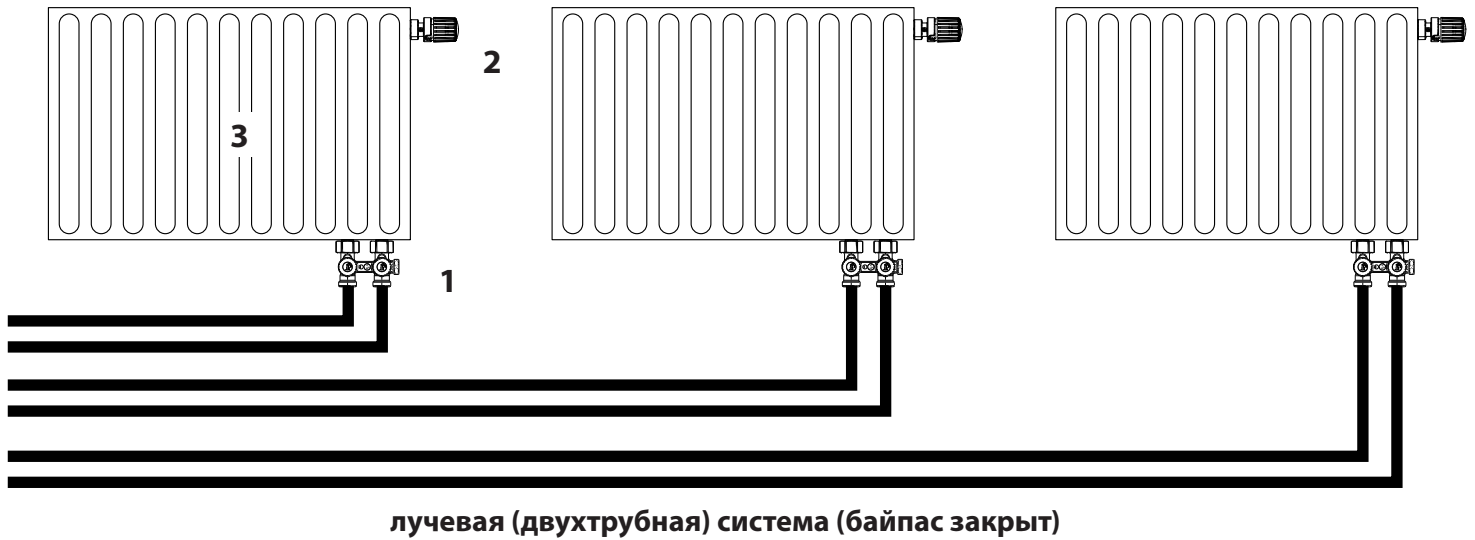
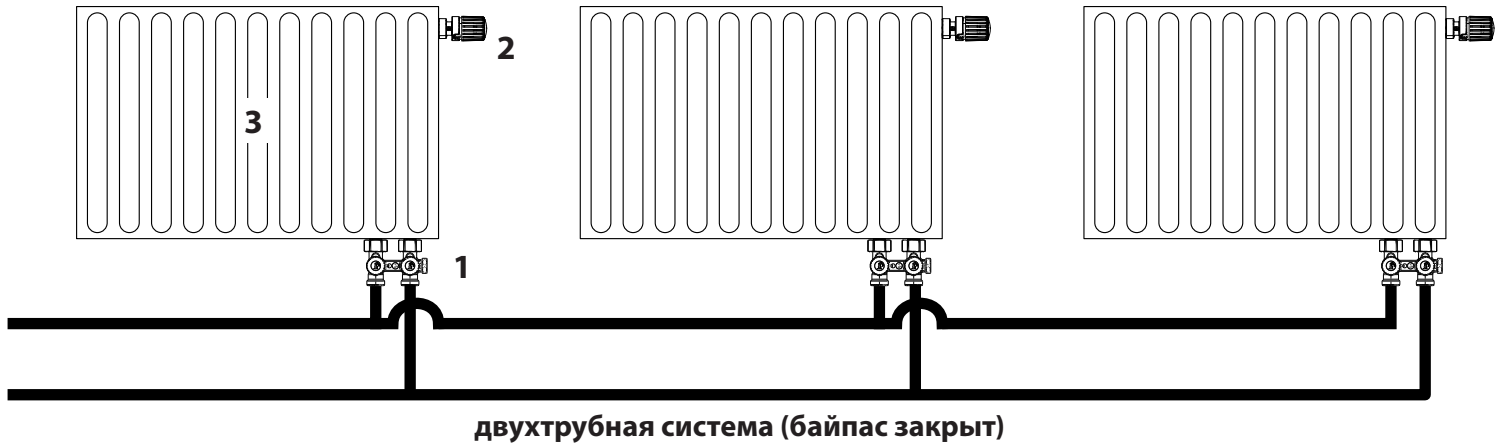


Артикул	A, мм	B	C	D, мм	E, мм	F, мм	G, мм	H, мм	I, мм
R387X001	50	3/4"E	18 мм	28	20	35	55	30	22
R387X002	50	3/4"E	3/4"E	28	20	35	55	30	22
R388X001	50	3/4"E	18 мм	33	22	20	42	30	30
R388X002	50	3/4"E	3/4"E	33	22	20	42	30	30

### Технические характеристики узлов нижнего подключения R387, R388

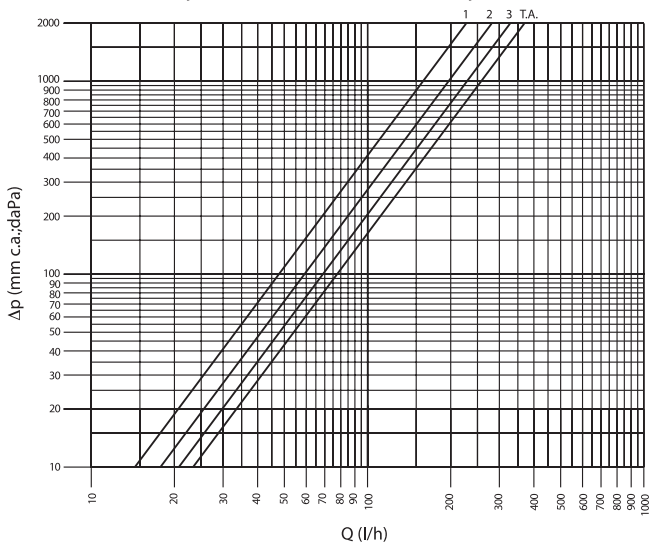
Наименование характеристики	R383		R384	
	R387X001	R387X002	R388X001	R388X002
Подключение к радиатору	3/4"E	3/4"E	3/4"F	3/4"F
Подключение к трубопроводу	18	3/4"E	18	3/4"E
Рабочее давление, МПа	1,0			
Испытательное давление, МПа	1,6			
Максимальная температура теплоносителя, °C	+110			
Рабочая температура воздуха, °C	+50			
Допустимая относительная влажность воздуха, %	85%			
Допустимая концентрация гликоля, %	50			
Нормативный срок службы, лет	30			

## Схемы подключений приборов отопления



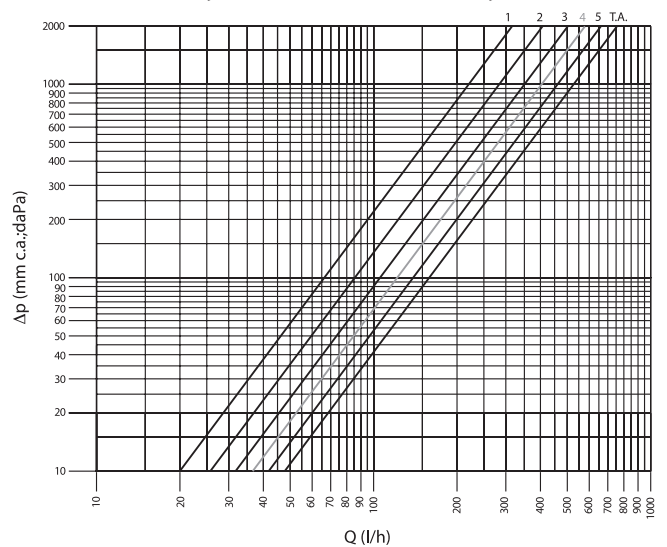
- 1 – узел нижнего подключения
- 2 – термостатическая головка
- 3 – отопительный прибор

### Графики пропускной способности узла R387



Обороты открытия клапана	1	2	3	4	5	TA
Коэффициент пропускной способности Kv	0,48	0,62	0,72	0,75	0,76	0,78

### Графики пропускной способности узла R388



Обороты открытия	0,5	1	1,5	2	3	TA
Коэффициент пропускной способности Kv	0,26	0,47	0,75	0,89	0,96	1,01


## Применяемые материалы

**Корпус, накидная гайка:** латунь UNI EN 12165CW617N

**Защитный колпачок:** латунь UNI EN 12165CW617N

**Уплотнители:** EPDM (Этилен-пропилен)

## Дополнительные принадлежности и комплектующие

	Артикул	Наименование
	R483Y001 (Ø18) R483Y002 (1/2" x 3/4")	Переходник с герметичной прокладкой для подсоединения к прибору отопления (опция, заказывать дополнительно)

## Приемка и испытания

Продукция, указанная в паспорте, изготовлена, испытана и принята в соответствии с действующей технической документацией изготовителя.

## Сертификация

Изделия, указанные в паспорте, сертифицированы в системе сертификации ГОСТ Р и имеют сертификат соответствия, а также заключение на соответствие единым санитарно-эпидемиологическим и гигиеническими требованиями к товарам.

## Условия хранения и транспортирования:

Узлы нижнего подключения должны храниться в упаковке завода-изготовителя по условиям хранения 3 ГОСТ 15150-69. Температура хранения не ниже  $-20^{\circ}\text{C}$  и не выше  $+55^{\circ}\text{C}$

## Утилизация

Утилизация изделия производится в порядке, установленном Законами РФ от 22 августа 2004 года №122-ФЗ «ОБ ОХРАНЕ АТМОСФЕРНОГО ВОЗДУХА», от 10 января 2003 года «15-ФЗ «ОБ ОТХОДАХ ПРОИЗВОДСТВА И ПОТРЕБЛЕНИЯ», а также другими российскими и региональными нормами, актами, правилами, распоряжениями и пр., принятыми во исполнение указанных законов.

## Гарантийные обязательства

Гарантийный срок составляет двадцать четыре месяца от даты продажи. В течение этого срока изготовитель гарантирует соответствие изделий требованиям безопасности при соблюдении потребителем правил использования, транспортировки, хранения, монтажа и эксплуатации.

Гарантия распространяется на все дефекты, возникшие по вине изготовителя.

Гарантия не распространяется на дефекты, возникшие в случаях:

- нарушения паспортных режимов хранения, монтажа, эксплуатации и обслуживания изделия;
- ненадлежащей транспортировки и погрузочно-разгрузочных работ;
- наличия следов воздействия веществ агрессивных к материалам изделия;
- наличия следов механического разрушения;
- наличия повреждений вызванных пожаром, стихией или иными форс-мажорными обстоятельствами;
- повреждений вызванных неправильными действиями потребителя
- наличия следов постороннего вмешательства в конструкцию изделия.

**GIACOMINI S.P.A.:**  
Via per Alzo 39 28017 San Maurizio d'Opaglio (NO), Italy  
Tel.: +39 0322 923 111

**Представительство в России:**  
107045, Москва, Даев пер., 20  
Тел. (495) 604 8396, факс (495) 604 8397  
[info.russia@giacomini.com](mailto:info.russia@giacomini.com) • [www.giacomini.ru](http://www.giacomini.ru)